

Esecuzione

Pompe centrifughe monogiranti ad aspirazione assiale, con supporto.

Prestazioni nominali e dimensioni principali secondo EN 733. Costruzione "Back Pull-Out", per un facile e veloce smontaggio e rimontaggio.

Le pompe in bronzo vengono fornite completamente verniciate.

Velocità di rotazione nominale (50 Hz): **N** = 2900 1/min.
N4 = 1450 1/min.

Bocche: Flange PN 10, EN 1092-2.

Controflange (a richiesta)

Grandezze	Flange
da 32-160 a 50-250	Flange filettate PN 16 EN 1092-1
da 65-125 a 150-400	Flange da saldare a sovrapposizione PN 10 EN 1092-1

Tenuta sull'albero

- Tenuta meccanica del tipo normalizzato secondo ISO 3069.
- Tenuta a treccia (a richiesta).

Impieghi

- Per liquidi puliti senza parti abrasive, non aggressivi per i materiali della pompa (con parti solide fino a 0,2% max).
- Per l'approvvigionamento d'acqua.
- Per impianti di riscaldamento, condizionamento, raffreddamento e circolazione.
- Per applicazioni civili, industriali e per l'agricoltura.
- Per impianti antincendio.
- Per irrigazione.

Limiti d'impiego

Temperatura liquido: da -10 °C a +90 °C.

Temperatura ambiente fino a 40 °C.

Altezza di aspirazione manometrica fino a 7 m.

Pressione finale massima ammessa nel corpo pompa : 10 bar.

Velocità di rotazione massima ammessa: vedere tabella a pag. 52.

Gruppo elettropompa

Pompa N, N4 accoppiata a motore elettrico standard in forma costruttiva B3 (IEC 72), **classe alta efficienza IE2 per motori trifasi da 0,75 kW**, protezione IP 55, trifase 400 V, 50 Hz, su piastra di base con giunto elastico di trascinamento e con protezione giunto.

Esecuzioni speciali a richiesta

- Tenuta meccanica speciale.
- Albero pompa in acciaio al nickel-cromo-molibdeno AISI 316.
- Per liquido o ambiente con temperatura più alta o più bassa.
- Motore con altra protezione.
- Esecuzione antideflagrante secondo la direttiva 94/9/CE (ATEX).
- Motore per diversa tensione.
- Frequenza 60 Hz (vedere catalogo 60 Hz).

Materiali

Componenti	N, N4 Tenuta meccanica	N, N4 Tenuta a treccia	B-N, B-N4 Tenuta meccanica
Corpo pompa	Ghisa		Bronzo
Coperchio del corpo	GJL 200 EN 1561		G-Cu Sn 10 EN 1982
Girante	Ghisa		Bronzo
	GJL 200 EN 1561		G-Cu Sn 10 EN 1982
	Ottone P- Cu Zn 40 Pb 2 UNI 5705 Per 32-125, 32-160, 32-200, 40-200		
Albero	Acciaio al cromo 1.4104 EN 10088 (AISI 430)	Acciaio al carbonio C 40 UNI 7845	Acciaio al Cr-Ni-Mo 1.4401 EN 10088 (AISI 316)
Camica protezione albero	-	Bronzo G-Cu Sn5 Zn5 Pb5 EN 1982 con superficie cromata	-
Tenuta meccanica	Carbone - ceramica - NBR	-	Carbone - ceramica - NBR
Controflange	Acciaio Fe 430B UNI 7070		



Prestazioni n = 2900 1/min

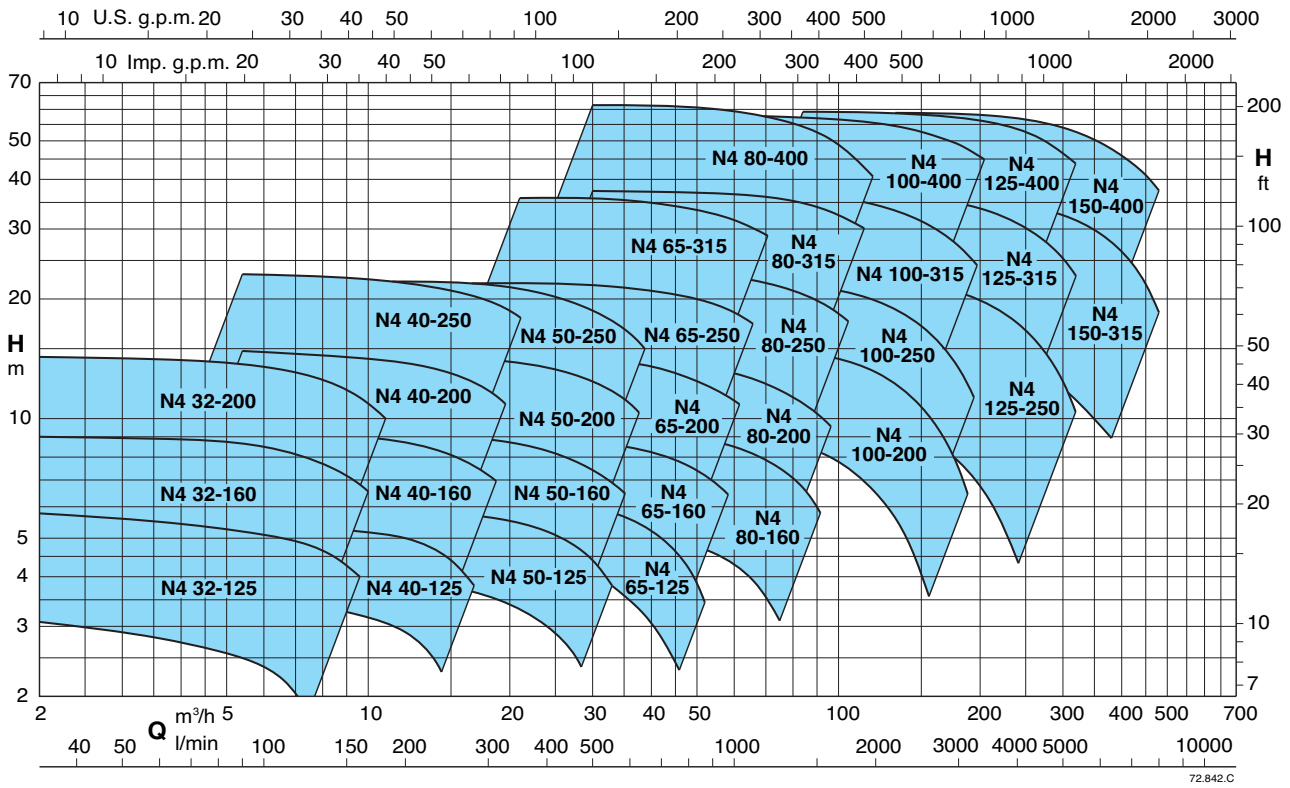
POMPA B-N	POMPA N	MOTORE	P ₂ kW	Q m ³ /h	Q l/min																	
					24	27	30	33	37,8	42	48	54	60	66	69	72	75	78	81	84	96	
B-N 50-125F/A	N 50-125F/A	90 L2	2,2				15,5 1,87	15 1,93	14 2,02	13,5 2,09	12 2,14	10 2,18	8 2,14	6 2,10								
B-N 50-125D/A	N 50-125D/A	100 L2	3				20 2,5	19,5 2,58	18,5 2,7	18 2,81	16,5 2,96	14,5 2,98	13 2,92	10,5 2,9	9 2,87							
B-N 50-125A/A	N 50-125A/A	112 M2	4				24 3,11	24 3,22	23 3,39	22,5 3,54	21 3,69	19,5 3,78	17,5 3,85	15 3,87	14 3,86	12,5 3,84	11,5 3,81	10 3,79				
B-N 50-125S/A	N 50-125S/A	112 M2 132 SA2	4 5,5				26,5 3,38	26 3,52	25,5 3,71	24,5 3,87	23,5 4,04	22 4,18	20 4,25	18 4,29	16,5 4,29	15,5 4,28	14 4,26	13 4,24	11 4,22			
B-N 50-160B/A	N 50-160B/A	132 SA2	5,5				31 4,30	30,5 4,48	29,5 4,71	28 4,90	26 5,11	24 5,28	21,5 5,35	19 5,40	17,5 5,40	15,5 5,36	13,5 5,32	11,5 5,30	9,5 5,22			
B-N 50-160A/A	N 50-160A/A	132 SB2	7,5				38,5 5,44	38 5,67	37,5 6,02	36,5 6,27	34,5 6,67	32,5 6,95	30 7,18	27 7,30	25,5 7,34	24 7,38	22,5 7,41	20,5 7,42	19 7,46			
B-N 50-200B/A	N 50-200B/A	132 MA2	9,2				48 5,81	47,5 6,13	47 6,44	45,5 6,73	44,5 7,55	42,5 8,02	40 8,43	37 8,77	33 9,01	30,5 9,08	28 9,15	25,5 9,19	23 9,23			
B-N 50-200A/A	N 50-200A/A	160 MA2	11				55 6,92	55 7,29	54,5 7,65	54,5 7,99	53,5 8,56	52 8,99	50 9,57	48 10,05	45 10,45	41,5 10,75	39,5 10,89	37 10,98	35 11,11	32,5 11,15		
B-N 50-200S/A	N 50-200S/A	160 MB2	15				60 7,56	60 7,98	59,5 8,39	59,5 8,79	58,5 9,38	57,5 9,82	55,5 10,48	53,5 11,05	50,5 11,54	47,5 12,02	45 12,20	43 12,30	40,5 12,40			
B-N 50-250C/A	N 50-250C/A	160 MA2	11				55 7,28	54,5 7,68	54 8,06	53 8,42	51,5 8,98	49,5 9,42	46,0 9,99	41,5 10,42	35,5 10,75	28,5 11,08	24,5 11,18					
B-N 50-250B/A	N 50-250B/A	160 MB2	15				69 9,62	68,5 10,08	68 10,58	67,5 11,05	66 11,68	64 12,32	61 13,05	57 13,77	52,5 14,20	46,5 14,77	43 14,98					
B-N 50-250A/A	N 50-250A/A	160 L2	18,5				80,5 11,75	80,5 12,33	80 12,92	79,5 13,56	78,5 14,47	77 15,20	74,5 16,10	71,5 16,94	67 17,65	61,5 18,25	58,5 18,55					
B-N 50-250S/A	N 50-250S/A	180 M2	22				88,5 12,76	88,5 13,46	88 14,15	87 14,85	86 15,93	84 16,84	81,5 17,92	78,5 19,01	75 20,62	71 20,96	68,5 20,96					
B-N 50M/E/A	N 50M/E/A	160 MA2	11				48 7,5	47,5 8	47 8,5	46 8,5	45 9,4	43 10	40 10,4	37 11,4	32 11,3	29,5 11,5	27 11,5	24 11,8				
B-N 50M/D/A	N 50M/D/A	160 MB2	15				57 7,5	56,5 7,9	56 8,3	55,5 8,9	55 9,5	53 10,1	51 12,3	48 12,6	44,5 13,6	42 14,2	39,5 15	37 15,1	32 15,2	29 15,3	25 15,4	
B-N 50M/C/A	N 50M/C/A	160 L2	18,5				68 9,2	67,5 9,6	67 10,0	66,5 10,4	65 11,3	63 12,6	61 14,7	58 16,2	56 17,4	53,5 18,2	51,5 18,4	48 18,6	45,5 18,8	42 19		

4

POMPA B-N	POMPA N	MOTORE	P ₂ kW	Q m ³ /h	Q l/min																	
					24	27	30	33	37,8	42	48	54	60	66	72	84	96	108	120	132	150	
B-N 65-125E/A	N 65-125E/A	112 M2	4							18 3,1	17,5 3,2	17 3,35	16,5 3,5	16 3,6	15 3,65	13,5 3,7	11 3,75	8 3,7				
B-N 65-125C/A	N 65-125C/A	132 SA2	5,5							22 3,9	21,5 4,1	21 4,3	20,5 4,45	20 4,6	19,5 4,75	18 4,95	15,5 5,1	12,5 5,15				
B-N 65-125A/A	N 65-125A/A	132 SB2	7,5							26 4,85	25,5 5	25 5,25	24,5 5,5	24 5,7	23,5 5,9	22 6,1	20 6,25	17 6,35				
B-N 65-160E/A	N 65-160E/A	132 SA2	5,5							20 4,15	19,5 4,4	19 4,5	18,5 4,65	18 4,9	17 5,1	15,5 5,2	13 5,25	10 5,25				
B-N 65-160D/A	N 65-160D/A	132 SB2	7,5							26 5,4	25,5 5,8	25 6,1	24,5 6,25	24 6,6	23,5 6,9	22 7,25	20 7,5	16,5 7,35	13 7,45			
B-N 65-160C/A	N 65-160C/A	132 MA2	9,2							30 6,4	29,5 6,75	29 7,1	28,5 7,45	28 7,85	26,5 8,15	25 8,65	24,5 9,15	21,5 9,85	18 10,2			
B-N 65-160B/A	N 65-160B/A	160 MA2	11							33,5 7,6	33 8,1	32,5 8,45	32 8,8	31 9,35	30 9,85	28 10,35	25,5 10,8	22 11				
B-N 65-160A/A	N 65-160A/A	160 MB2	15							38 8,8	37,5 9,25	37 9,7	36,5 10,1	36 10,7	35 11,2	33 11,75	30,5 12,3	27 12,6				
B-N 65-200C/A	N 65-200C/A	160 MB2	15							44 10,4	43,5 11	43 11,6	42,5 12,1	41 12,8	39,5 13,2	37,5 13,8	35 14,6	31 14,8	27 15,2			
B-N 65-200B/A	N 65-200B/A	160 L2	18,5							50 12,25	49,5 12,85	49 13,45	48,5 14	47,5 14,75	46,5 15,4	44,5 16,3	42 17,1	39 17,7	35 18,4			
B-N 65-200A/A	N 65-200A/A	180 M2	22							56,5 13,6	56 14,3	55,5 15	55 15,7	54,5 16,65	53,5 17,6	51 18,6	48,5 19,5	45,5 20,4	41,5 21			
B-N 65-250C	N 65-250C	180 M2	22							64 15,3	63,5 16,2	63 17,1	61,5 18	60 19	57,5 20	54,5 21	50 22					
B-N 65-250B	N 65-250B	200 LA2	30							79,5 20,2	79 21,3	78,5 22,3	78 23,3	77 24,7	75 26	72 27,7	67,5 29,3					
B-N 65-250A	N 65-250A	200 LB2	37							90 23,6	89,5 25	89 26,2	88,5 27,3	87,5 29	86 30,5	83,5 32,5	78,5 34					

POMPA B-N	POMPA N	MOTORE	P ₂ kW	Q m ³ /h	Q l/min																	
					60	66	75	84	96	108	120	132	150	168	180	192	210	240	270	300		
B-N 80-160E/A	N 80-160E/A	132 SB2 132 MA2	7,5 9,2							20 6,8	19,3 7,1	18,5 7,4	17,5 7,7	16,5 7,9	15,5 8,1	13 8,15						
B-N 80-160D/A	N 80-160D/A	132 MA2	9,2							23 7,85	22,5 8,05	22 8,45	21 8,85	20 9,1	19,5 9,25	18 9,5						
B-N 80-160C/A	N 80-160C/A	160 MA2	11							27,5 9,6	27 9,9	26,5 10,3	25,5 10,6	24,5 10,9	23 11,1	20 11,5	16 11,7					
B-N 80-160B/A	N 80-160B/A	160 MB2	15							34 11,8	33,5 12,4	33 13	32,5 13,4	32 13,8	31 14,1	28 14,6	25 15	18 15				
B-N 80-160A/A	N 80-160A/A	160 L2	18,5							38,5 13,5	38 14,1	37,5 14,8	37 15,5	36,5 16,2	36 16,8	33 17,7	29 18,4	24 18,5				
B-N 80-200B	N 80-200B	180 M2	22							46,5 15,7	46 16,6	45,5 17,7	44,5 18,6	43,5 19,4	42 20,2	39 21,3	35,5 21,8	32 22				
B-N 80-200A	N 80-200A	200 LA2	30							56 20	55,5 21,1	55 22,3	54 23,5	53 24,7	52 25,7	49,5 27,2	46 28,5	43 29,3				
B-N 80-250E	N 80-250E	180 M2	22							51 16,2	50 17,1	48,5 18,2	46,5 19,1	44,5 20	42 20,6	38 21,4	33 21,9	29 22				
B-N 80-250D	N 80-250D	200 LA2	30							65 21,3	64 22,3	62,5 24	61 25,3	59 26,5	56,5 27,5	53 28,6	49 29,4	45,5 29,8	41 30			
B-N 80-250C	N 80-250C	200 LB2	37							73,5 24,6	73 26	72 27,8	70,5 29,5	69 31	67 32,4	63 33,8	59 35,2	55,5 35,7	51,5 36,2			
B-N 80-250B	N 80-250B	225 M2	45							84 29	83,5 30,7	82,5 32,9	81,5 35	80 36,7	78 38,3	74,5 40,1	70,5 41,8	67 43	63 44,1			
B-N 80-250A	N 80-250A	250 M2	55							95 33,7	94,5 35,6	93,5 38,1	92,5 40,5	91,5 42,7	90 44,8	87,5 47,4	84 50	80,5 51,5	76,5 53			
B-N 100-200E	N 100-200E	160 L2	18,5							30 14,5	29,5 15,1	29 15,7	28 16,6	27 17,2	26 17,6	25 17,9	23 18,3	19 18,4				
B-N 100-200D	N 100-200D	180 M2	22							36 17,1	35,5 17,8	35 18,5	34 19,5	33 20,2	32 20,7	31 21,1	29 21,6	24,5 22	19 22			
B-N 100-200C	N 100-200C	200 LA2	30							45 22	44,5 22,9	44 23,8	43,5 24,5	42,5 25,1	42 26,2	41,5 26,9	39 27,5	34,5 28,3	29 29,4	22 29,8		
B-N 100-200B	N 100-200B	200 LB2	37							54 27,1	53,5 28,3	53 29,4	52,5 30,9	52 32,2	51,5 33,2	50,5 34,9	49,5 36,3	48 37,3	44 37,2			
B-N 100-200A	N 100-200A	225 M2	45							61,5 31	61 32,4	60,5 33,8	60 35,8	59,5 37,7	59 39,9	58,5 43	57,5 46	56,5 48,5	55,5 51,5	51,5 55,8		
B-N 100																						

Campo di applicazione n = 1450 1/min



72.842.C

Tolleranze secondo ISO 9906, allegato A.

Prestazioni n = 1450 1/min

POMPA	POMPA	MOTORE	P ₂ kW	Q m³/h															
				2,4	3	3,6	4,2	4,8	5,4	6	6,6	7,5	8,4	9,6	10,8	12	13,2		
				Q l/min															
				40	50	60	70	80	90	100	110	125	140	160	180	200	220		
B-N4 32-125F/A	N4 32-125F/A	71 A4	0,25	3 0,04	2,9 0,047	2,8 0,051	2,7 0,055	2,6 0,059	2,5 0,063	2,4 0,067	2,2 0,07	1,8 0,075	1,5 0,08						
B-N4 32-125D/A	N4 32-125D/A	71 A4	0,25	4,6 0,07	4,5 0,075	4,4 0,08	4,3 0,085	4,2 0,09	4,1 0,095	4 0,1	3,8 0,105	3,5 0,115	3,2 0,12	2,6 0,13	2 0,13				
B-N4 32-125A/A	N4 32-125A/A	71 A4	0,25	5,7 0,09	5,6 0,1	5,5 0,11	5,4 0,115	5,3 0,12	5,2 0,125	5,1 0,13	5 0,135	4,8 0,145	4,5 0,15	4 0,16	3,3 0,17				
B-N4 32-160B/A	N4 32-160B/A	71 B4	0,37	7,6 0,13	7,5 0,14	7,4 0,15	7,3 0,16	7,2 0,17	7,1 0,18	6,9 0,19	6,7 0,2	6,3 0,21	5,9 0,215	5,2 0,23	4,2 0,235				
B-N4 32-160A/A	N4 32-160A/A	71 B4	0,37	9 0,17	8,95 0,18	8,9 0,19	8,8 0,2	8,7 0,21	8,6 0,22	8,5 0,23	8,3 0,24	7,9 0,26	7,5 0,275	6,8 0,29	6 0,305	5,1* 0,315			
B-N4 32-200B/A	N4 32-200B/A	80 A4	0,55	12,5 0,28	12,4 0,3	12,3 0,315	12,2 0,33	12 0,345	11,8 0,36	11,6 0,375	11,2 0,39	10,6 0,41	8,9 0,43	8,7 0,455	7,6 0,48	6,2* 0,5	4,7* 0,515		
B-N4 32-200A/A	N4 32-200A/A	80 B4	0,75	14,3 0,35	14,2 0,375	14,1 0,4	14 0,42	13,9 0,44	13,7 0,46	13,5 0,48	13,3 0,5	12,9 0,525	12,3 0,55	11,3 0,585	10,2 0,61	8,9* 0,635	7,5* 0,655		

POMPA	POMPA	MOTORE	P ₂ kW	Q m³/h															
				5,4	6	6,6	7,5	8,4	9,6	10,8	12	13,2	15	16,8	18,9	21	24	27	30
				Q l/min															
				90	100	110	125	140	160	180	200	220	250	280	315	350	400	450	500
B-N4 40-125F/A	N4 40-125F/A	71 A4	0,25	3,8 0,108	3,8 0,113	3,7 0,117	3,7 0,124	3,6 0,129	3,5 0,136	3,3 0,142	3,0 0,146	2,8 0,150	2,3 0,152	1,8 0,152					
B-N4 40-125C/A	N4 40-125C/A	71 B4	0,37	4,6 0,132	4,6 0,138	4,5 0,146	4,5 0,154	4,4 0,162	4,3 0,171	4,2 0,179	4,0 0,187	3,8 0,193	3,4 0,200	3,0 0,205	2,4 0,207				
B-N4 40-125A/A	N4 40-125A/A	71 B4	0,37	5,7 0,163	5,7 0,171	5,6 0,179	5,6 0,188	5,6 0,199	5,5 0,211	5,4 0,224	5,3 0,235	5,1 0,245	4,8 0,259	4,4 0,270	3,9 0,278	3,2 0,285			
B-N4 40-160C/A	N4 40-160C/A	71 B4	0,37	6,1 0,17	6 0,18	5,9 0,19	5,9 0,2	5,8 0,21	5,6 0,23	5,4 0,24	5,2 0,25	5 0,26	4,5 0,27	3,9 0,28	3,1 0,29	2,3 0,3			
B-N4 40-160B/A	N4 40-160B/A	80 A4	0,55	7,6 0,22	7,6 0,23	7,6 0,24	7,6 0,26	7,6 0,27	7,3 0,29	7,1 0,31	6,9 0,32	6,6 0,34	6,3 0,36	5,7 0,38	5 0,4	4 0,41	2,7 0,41		
B-N4 40-160A/A	N4 40-160A/A	80 B4	0,75	9,6 0,28	9,6 0,3	9,6 0,31	9,6 0,33	9,4 0,35	9,3 0,37	9,1 0,4	9 0,42	8,8 0,44	8,4 0,47	7,9 0,51	7,2 0,53	6,4 0,55	5,1 0,55	3,5* 0,56	
B-N4 40-200B/A	N4 40-200B/A	90 S4	1,1	13 0,51	12,9 0,53	12,8 0,55	12,7 0,54	12,6 0,57	12,4 0,60	12,2 0,63	12 0,66	11,5 0,68	10,8 0,71	10 0,75	8,6 0,78	7 0,8			
B-N4 40-200A/A	N4 40-200A/A	90 S4	1,1	14,8 0,59	14,7 0,6	14,6 0,6	14,5 0,61	14,4 0,64	14,2 0,67	14,2 0,71	14 0,74	13,8 0,77	13,6 0,8	13 0,85	12,2 0,9	11,3 0,94	10 0,97		
B-N4 40-250C/A	N4 40-250C/A	90 L4	1,5	17,4 0,689	17,3 0,715	17,2 0,74	17,2 0,779	17 0,817	16,8 0,865	16,6 0,912	16,3 0,967	16 1,018	15,1 1,092	13,8 1,134	12,1 1,178	10,4 1,248	7,2 1,301	2,8 1,348	
B-N4 40-250B/A	N4 40-250B/A	100 LA4	2,2	21,4 0,908	21,5 0,942	21,4 0,99	21,3 1,025	21,2 1,075	21 1,140	20,9 1,203	20,8 1,266	20,5 1,327	20 1,405	19,5 1,482	18,3 1,567	16,4 1,645	13,3 1,752	10 1,815	
B-N4 40-250A/A	N4 40-250A/A	100 LB4	3	22,9 1,068	22,8 1,104	22,9 1,15	22,9 1,193	22,8 1,246	22,5 1,316	22,5 1,385	22,2 1,454	22 1,521	21,8 1,638	21,4 1,733	20,4 1,817	18,9 1,933	16 2,068	8* 2,267	

P₂ Potenza nominale motore. P₃ Potenza assorbita dalla pompa. H Prevalenza totale in m. * Altezza di aspirazione massima 1-2 m.

Prestazioni n = 1450 1/min

POMPA B-N4	POMPA N4	MOTORE	P ₂ kW	Q m ³ /h	10,8	12	13,2	15	16,8	18,9	21	24	27	30	33	37,8	42	48			
				Q l/min	180	200	220	250	280	315	350	400	450	500	550	630	700	800			
B-N4 50-125F/A	N4 50-125F/A	71 B4	0,37	H m P ₃ kW	4,2 0,209	4,1 0,219	4,1 0,229	4,0 0,243	3,9 0,256	3,7 0,268	3,5 0,279	3,2 0,291	2,8 0,292	2,3 0,291	1,8 0,287						
B-N4 50-125D/A	N4 50-125D/A	80 A4	0,55		5,2 0,27	5,2 0,29	5,2 0,3	5,1 0,32	5,0 0,33	4,8 0,35	4,6 0,37	4,3 0,38	3,9 0,39	3,4 0,39	2,8 0,39						
B-N4 50-125A/A	N4 50-125A/A	80 B4	0,75		6,2 0,332	6,1 0,348	6,1 0,363	6,0 0,385	5,9 0,405	5,8 0,426	5,6 0,446	5,3 0,469	5,0 0,486	4,5 0,495	3,9 0,498	2,9 0,493					
B-N4 50-125S/A	N4 50-125S/A	80 B4	0,75		6,8 0,366	6,7 0,382	6,7 0,399	6,6 0,422	6,5 0,444	6,4 0,471	6,2 0,495	6,0 0,524	5,6 0,545	5,2 0,558	4,6 0,564	3,6 0,561					
B-N4 50-160B/A	N4 50-160B/A	90 S4	1,1		8,2 0,449	8,2 0,469	8,2 0,496	8,1 0,524	8 0,555	7,8 0,584	7,6 0,610	7,2 0,643	6,7 0,671	6,2 0,683	5,5 0,692	4,4 0,687	3,3 0,673				
B-N4 50-160A/A	N4 50-160A/A	90 S4	1,1		9,6 0,555	9,6 0,578	9,6 0,600	9,5 0,632	9,5 0,670	9,3 0,705	9,1 0,742	8,8 0,778	8,3 0,811	7,8 0,833	7,2 0,850	6,1 0,862	4,9 0,861	3,1*			
B-N4 50-200C/A	N4 50-200C/A	90 S4	1,1		11,8 0,617	11,8 0,647	11,7 0,682	11,7 0,720	11,5 0,759	11,3 0,801	10,9 0,841	10,4 0,888	9,8 0,927	9 0,957	8,1 0,979	6,3 1,005	4,7 1,010				
B-N4 50-200B/A	N4 50-200B/A	90 L4	1,5		13,4 0,772	13,4 0,807	13,4 0,840	13,3 0,889	13,1 0,949	12,9 0,998	12,6 1,051	12,1 1,115	11,5 1,171	10,8 1,213	9,9 1,251	8,2 1,278	6,4 1,299	3,7 1,301			
B-N4 50-200A/A	N4 50-200A/A	100 LA4	2,2		14,9 0,883	14,9 0,923	14,9 0,962	14,9 1,019	14,8 1,074	14,6 1,135	14,4 1,194	14 1,273	13,4 1,345	12,8 1,409	12 1,464	10,4 1,535	8,6 1,576	6 1,596			
B-N4 50-250D/A	N4 50-250D/A	100 LA4	2,2		14,5 0,843	14,4 0,866	14,3 0,929	14 0,990	13,7 1,049	13,4 1,109	13 1,160	12,2 1,230	11,2 1,300	9,7 1,364	8,1 1,395	5,4 1,435	2,3 1,468				
B-N4 50-250C/A	N4 50-250C/A	100 LA4	2,2		17,8 1,091	17,8 1,140	17,7 1,188	17,5 1,258	17,2 1,324	16,8 1,397	16,4 1,465	15,7 1,554	14,9 1,633	13,8 1,700	12,4 1,755	9,7 1,818	6,8 1,844				
B-N4 50-250B/A	N4 50-250B/A	100 LB4	3		20,7 1,374	20,7 1,437	20,7 1,499	20,6 1,591	20,4 1,680	20 1,781	19,5 1,878	18,9 2,009	18,2 2,130	17,1 2,241	15,9 2,320	13,2 2,448	10,6 2,510	5,8*	2,580		
B-N4 50-250A/A	N4 50-250A/A	112 M4	4		22,7 1,493	22,7 1,561	22,6 1,628	22,5 1,728	22,4 1,825	22,1 1,935	21 2,042	20,2 2,186	19,4 2,322	18,3 2,445	16,4 2,557	13,6 2,706	9* 2,893				

4

POMPA B-N4	POMPA N4	MOTORE	P ₂ kW	Q m ³ /h	21	24	27	30	33	37,8	42	48	54	60	66	75	84	96	108	120	
				Q l/min	350	400	450	500	550	630	700	800	900	1000	1100	1250	1400	1600	1800	2000	
B-N4 65-125E/A	N4 65-125E/A	80 B4	0,75	H m P ₃ kW	4,4 0,39	4,3 0,41	4,2 0,43	4 0,445	3,8 0,46	3,3 0,465	2,8 0,47										
B-N4 65-125C/A	N4 65-125C/A	80 B4	0,75		5,4 0,51	5,3 0,54	5,2 0,56	5 0,58	4,8 0,6	4,4 0,62	4 0,63	3 0,64									
B-N4 65-125A/A	N4 65-125A/A	90 S4	1,1		6,3 0,63	6,2 0,66	6,1 0,685	6 0,71	5,8 0,735	5,5 0,76	5 0,78	4,2 0,79	3 0,8								
B-N4 65-160C/A	N4 65-160C/A	90 S4	1,1		6,3 0,59	6,2 0,62	6,1 0,65	6 0,675	5,8 0,7	5,6 0,74	5,3 0,77	4,8 0,81	4 0,83	3,1 0,84							
B-N4 65-160B/A	N4 65-160B/A	90 S4	1,1		7,5 0,71	7,4 0,76	7,3 0,8	7,2 0,84	7 0,87	6,8 0,92	6,5 0,96	6 1	5,3 1,03	4,4 1,04	3,5* 1,05						
B-N4 65-160A/A	N4 65-160A/A	90 L4	1,5		9 0,91	8,9 0,97	8,8 1,02	8,7 1,07	8,6 1,12	8,4 1,18	8,1 1,23	7,6 1,29	6,9 1,34	6,2 1,38	5,3* 1,4	3,8* 1,4					
B-N4 65-200B/A	N4 65-200B/A	100 LA4	2,2		11,9 1,25	11,8 1,33	11,7 1,4	11,6 1,47	11,4 1,53	11,1 1,62	10,8 1,69	10,2 1,78	9,5 1,86	8,7 1,93	7,8* 1,98	6,2* 2	4,3* 2				
B-N4 65-200A/A	N4 65-200A/A	100 LB4	3		14,1 1,57	14 1,66	13,9 1,75	13,8 1,84	13,7 1,91	13,4 2,02	13,1 2,13	12,6 2,24	11,9 2,35	10,2 2,46	10,2* 2,56	7,2* 2,65					
B-N4 65-250B	N4 65-250B	112 M4	4		18 2,02	17,9 2,14	17,8 2,26	17,7 2,38	17,6 2,5	17,3 2,66	16,9 2,8	16,3 3	15,4 3,18	14,4 3,36	13,1* 3,5	10,8* 3,68	8,5* 3,82				
B-N4 65-250A	N4 65-250A	132 S4	5,5		21,9 2,74	21,8 2,88	21,7 3,02	21,6 3,16	21,5 3,3	21,2 3,52	20,8 3,72	20,2 3,97	19,5 4,22	18,5 4,43	17,5* 4,63	15,4* 4,91	12,8* 5,15				
B-N4 65-315C	N4 65-315C	132 S4	5,5		25,8 3,12	25,7 3,31	25,5 3,49	25,3 3,67	25 3,83	24,4 4,05	23,8 4,25	22,8 4,5	21,5 4,75	20 5,12	18,2* 5,3	15* 5,3	11* 5,44				
B-N4 65-315B	N4 65-315B	132 MA4	7,5		31 3,97	31 4,23	30,9 4,45	30,8 4,65	30,6 4,85	30,2 5,15	29,7 5,4	28,8 5,75	27,8 6,1	26,5 6,4	25* 6,5	22,2* 7	18,6* 7,2				
B-N4 65-315A	N4 65-315A	132 MB4	9,2		35,9 4,8	35,9 5,1	35,8 5,4	35,7 5,6	35,5 5,8	35,1 6,15	34,6 6,5	33,8 6,9	32,8 7,3	31,6 7,6	30,2* 7,9	27,8* 8,3	25* 8,7				

POMPA B-N4	POMPA N4	MOTORE	P ₂ kW	Q m ³ /h	30	33	37,8	42	48	54	60	66	75	84	96	108	120	132	150	168	
				Q l/min	500	550	630	700	800	900	1000	1100	1250	1400	1600	1800	2000	2200	2500	2800	
B-N4 80-160C/A	N4 80-160C/A	90 S4	1,1	H m P ₃ kW	5,4 0,79	5,3 0,81	5,2 0,84	5 0,87	4,8 0,9	4,6 0,93	4,3 0,95	3,9 0,96	3,1 0,97								
B-N4 80-160B/A	N4 80-160B/A	90 L4	1,5		6,7 1,02	6,6 1,05	6,5 1,1	6,3 1,13	6,1 1,18	5,9 1,23	5,6 1,27	5,2 1,29	4,6 1,32	3,7 1,35							
B-N4 80-160A/A	N4 80-160A/A	100 LA4	2,2		9,6 1,44	9,5 1,49	9,4 1,57	9,2 1,63	9 1,72	8,8 1,8	8,5 1,88	8,1 1,94	7,5 2,02	6,7 2,07	5,2 2,1						
B-N4 80-200C	N4 80-200C	100 LA4	2,2		10,3 1,56	10,2 1,62	10,1 1,7	10 1,77	9,8 1,86	9,5 1,93	9,1 2	8,6 2,06	7,7 2,13	6,6 2,18	4,6 2,2						
B-N4 80-200B	N4 80-200B	100 LB4	3		12,1 1,8	12 1,88	11,9 2	11,8 2,1	11,7 2,22	11,4 2,33	11,1 2,43	10,6 2,52	9,8 2,62	9 2,68	7,5 2,72	5,7* 2,72					
B-N4 80-200A	N4 80-200A	112 M4	4		13,9 2,13	13,8 2,22	13,7 2,35	13,6 2,48	13,5 2,65	13,3 2,8	13 2,94	12,6 3,05	11,8 3,2	11 3,35	9,6 3,44	7,9* 3,46	6* 3,44				
B-N4 80-250C	N4 80-250C	112 M4	4		16,9 2,37	16,8 2,5	16,7 2,65	16,6 2,8	16,5 3	15,9 3,2	15,4 3,35	14,8 3,49	13,9 3,68	12,7 3,83	11,1 3,97	9,3* 3,98	7,2* 3,88				
B-N4 80-250B	N4 80-250B	132 S4	5,5		20,7 3,25	20,6 3,38	20,5 3,58	20,4 3,75	20,3 4	20 4,23	19,6 4,42	19,1 4,6	18,2 4,87	17,1 5,13	15,4 5,35	13,5* 5,49	11,4* 5,55	9* 5,45			
B-N4 80-250A	N4 80-250A	132 MA4	7,5		23,7 3,94	23,7 4,1	23,6 4,33	23,5 4,54	23,3 4,83	23 5,08	22,7 5,33	22,2 5,58	21,5 5,91	20,5 6,23	19 6,54	17,2* 6,82	15,1* 6,98	12,7* 7,05			
B-N4 80-315C	N4 80-315C	132 MB4	9,2		28,8 4,63	28,8 4,85	28,7 5,15	28,6 5,45	28,3 5,88	27,9 6,23	27,4 6,58	26,8 6,92	25,8 7,4	24,6 7,85	22,6 8,35	20,4* 8,75	17,8* 9,05	15* 9,2			
B-N4 80-315B	N4 80-315B	160 M4	11		32,3 5,7	32,3 5,9	32,2 6,23	32,1 6,55	31,9 7	31,6 7,45	31,2 7,85	30,7 8,2	29,8 8,7	28,8 9,2	27 9,7	25,1* 10,3	22,9* 10,8	20* 11			
B-N4 80-315A	N4 80-315A	160 L4	15		37,4 6,47	37,4 6,77	37,3 7,3	37,2 7,65	37,1 8,25	37 8,85	36,7 9,35	36,3 9,8	35,6 10,55	34,7 11,25	33,2 12,1	31,3* 12,8	29* 13,5	26,4* 14			
B-N4 80-400C	N4 80-400C	180 M4	18,5		46,5 9,75	46,3 10,25	46,1 10,85	45,8 11,25	45,2 11,9	44,5 12,55	43,5 13,2	42,4 13,85	40 14,8	37,2 15,5	32,5 16,5	26,2* 17,5	18,5* 18				
B-N4 80-400B	N4 80-400B	180 L4	22		54 11,5	53,															

Prestazioni n = 1450 1/min

POMPA B-N4	POMPA N4	MOTORE	P ₂ kW	Q m ³ /h	48	54	60	66	75	84	96	108	120	132	150	168	180	192	210	
				Q l/min	800	900	1000	1100	1250	1400	1600	1800	2000	2200	2500	2800	3000	3200	3500	
B-N4 100-200C	N4 100-200C	100 LB4	3	H m P ₃ kW	9,4 2,1	9,3 2,2	9,2 2,3	9,1 2,4	8,9 2,5	8,5 2,6	8 2,7	7,3 2,8	6,5 2,85	5,6 2,9	4*	4*				
B-N4 100-200B	N4 100-200B	112 M4	4		12 2,65	11,9 2,8	11,8 2,95	11,7 3,1	11,5 3,3	11,2 3,45	10,7 3,65	10 3,85	9,3 3,95	8,4 4	6,7* 3,95	4,5*	3,8			
B-N4 100-200A	N4 100-200A	132 S4	5,5		15,2 3,65	15,2 3,85	15,1 4	15 4,15	14,9 4,4	14,7 4,6	14,3 4,85	13,8 5,1	13,1 5,3	12,2 5,45	10,7** 5,55	9*	7,5*	6*	6*	
B-N4 100-250B	N4 100-250B	132 MA4	7,5		19,5 4,8	19,5 5	19,4 5,2	19,3 5,4	19 5,75	18,7 6,05	18,2 6,4	17,5 6,7	16,6 7	15,6 7,3	13,8* 7,5	11,7*	10*	8,4*	8,4*	5,5*
B-N4 100-250A	N4 100-250A	132 MB4	9,2		22,3 5,5	22,3 5,8	22,2 6,05	22,1 6,25	21,9 6,6	21,7 6,95	21,2 7,35	20,5 7,75	19,8 8,1	18,8 8,35	17,1*	15*	13,4*	11,7*	11,7*	8,9*
B-N4 100-315C	N4 100-315C	160 M4	11		26,9 6,6	26,9 7	26,8 7,35	26,6 7,65	26,2 8,1	25,7 8,5	24,9 9	23,8 9,5	22,7 9,85	21,3 10,2	18,9*	15,9*	13,7*	11,3*	11,3*	
B-N4 100-315B	N4 100-315B	160 L4	15		31,5 7,8	31,5 8,25	31,4 8,65	31,3 9	31,2 9,6	30,8 10,2	29,3 10,9	28,2 11,5	26,9 12,1	24,6*	21,8*	19,8*	17,6*	14,4*	14,4*	
B-N4 100-315A	N4 100-315A	180 M4	18,5		36,9 9,7	36,9 10,2	36,8 10,7	36,7 11,2	36,6 11,9	36,4 12,5	36 13,3	35,3 14,1	34,5 14,9	33,4 15,6	31,4*	29*	27,2*	25,3*	22,2*	22,2*
B-N4 100-400C	N4 100-400C	180 L4	22		41,3 11,1	41,2 11,8	41,1 12,5	41 13,2	40,7 14	40,4 14,8	39,8 16	39 17	38 18	36,5 18,9	34*	31*	28,7*	26*	26*	
B-N4 100-400B	N4 100-400B	200 L4	30		50,2 17,8	50,1 16	50 16,8	49,9 17,4	49,7 18,4	49,4 19,3	48,8 20,6	48 21,8	47,1 23	46 24,2	44,7*	41,3*	39,5*	37*	33,5*	33,5*
B-N4 100-400A	N4 100-400A	225 S4	37		58,2 17,8	58,1 18,75	58 19,7	57,9 20,5	57,8 21,7	57,6 22,9	57,2 24,4	56,3 25,9	55,7 27,4	54,5 28,8	52,7*	50,5*	49*	47*	44*	44*

POMPA B-N4	POMPA N4	MOTORE	P ₂ kW	Q m ³ /h	84	96	108	120	132	150	168	180	192	210	240	270	300	330	
				Q l/min	1400	1600	1800	2000	2200	2500	2800	3000	3200	3500	4000	4500	5000	5500	
B-N4 125-250E	N4 125-250E	132 S4	5,5	H m P ₃ kW	11 4,2	10,8 4,5	10,5 4,75	10,1 4,95	9,7 5,05	9,1 5,2	8,3 5,35	7,8 5,45	7,2 5,5	6,2 5,5	4,4*				
B-N4 125-250D	N4 125-250D	132 MA4	7,5		14 5,4	13,9 5,7	13,7 5,95	13,4 6,2	13 6,45	12,4 6,75	11,6 7,1	11 7,2	10,4 7,35	9,4 7,4	7,4*	5,1*			
B-N4 125-250C	N4 125-250C	132 MB4	9,2		16,7 6,3	16,6 6,7	16,4 7,1	16,2 7,4	15,9 7,65	15,4 8,05	14,6 8,4	14,1 8,6	13,5 8,75	12,5 9	10,4*	8,2*	5,8*		
B-N4 125-250B	N4 125-250B	160 M4	11		19,3 7,8	19,2 8,25	19,1 8,7	18,9 9,1	18,7 9,45	18,2 10	17,5 10,35	17 10,6	16,3 10,85	15,3 11,1	13,3*	10,9*	8,2*		
B-N4 125-250A	N4 125-250A	160 L4	15		22,7 9,2	22,7 9,75	22,6 10,3	22,4 10,85	22,2 11,3	21,8 12	21,2 12,6	20,8 12,95	19,33 13,25	17,4*	15*	12,4*	9,3*		
B-N4 125-315C	N4 125-315C	180 M4	18,5		27,9 11,5	27,8 12,15	27,7 12,8	27,6 13,4	27,2 14	26,5 14,7	25,6 15,4	24,9 15,8	24 16,2	22,8 16,7	20,2*	17*	13,5*	9,5*	
B-N4 125-315B	N4 125-315B	180 L4	22		31,8 12,75	31,7 13,6	31,6 14,45	31,5 15,3	31,1 15,9	30,6 16,8	29,7 17,7	29,1 18,4	28,5 19	27,3 19,7	24,9*	22*	18,5*	14,3*	
B-N4 125-315A	N4 125-315A	200 L4	30		36,8 15,5	36,8 16,5	36,7 17,5	36,6 18,3	36,4 19,1	35,9 20,4	35,2 21,6	34,7 22,4	34,2 23,1	33,2 24,15	31*	28,4*	25,3*	21,6*	
B-N4 125-400C	N4 125-400C	225 S4	37		45,4 19,4	45,3 20,7	45,2 22	45,1 23,3	44,9 24,6	44,4 26,5	43,7 28,2	43 29,3	42 30,2	40 31,4	37*	33*	28,5*	23,5*	
B-N4 125-400B	N4 125-400B	225 M4	45		51,4 22,9	51,3 24,3	51,2 25,7	51,1 27,1	50,9 28,4	50,4 30,35	49,7 32,2	49 33,3	48,2 34,4	46,8 36	44*	40,5*	36*	31,5*	
B-N4 125-400A	N4 125-400A	250 M4	55		59,2 27,8	59,1 29,4	59 30,9	58,9 32,4	58,7 33,9	58,2 36,2	57,7 38,4	57,2 39,8	56,7 41,2	55,7 43,2	53,5*	50,5*	46,5*	42,5*	

POMPA B-N4	POMPA N4	MOTORE	P ₂ kW	Q m ³ /h	132	150	168	180	192	210	240	270	300	330	360	390	420	450	480
				Q l/min	2200	2500	2800	3000	3200	3500	4000	4500	5000	5500	6000	6500	7000	7500	8000
B-N4 150-315D	N4 150-315D	180 M4	18,5	H m P ₃ kW	22,8 13,8	22,6 14,5	22,3 15	22 15,4	21,7 15,75	21,1 16,2	20 16,9	18,6 17,6	17 18	15,1 18,35	13 18,45	10,6*	8*		
B-N4 150-315C	N4 150-315C	180 L4	22		25,6 15,6	25,4 16,44	25,1 17,2	24,9 17,65	24,7 18,1	24,2 18,8	23,3 19,7	22,3 20,6	20,4 21,3	18,5 21,75	16,5 22	14,1*	11,6*	8,9*	
B-N4 150-315B	N4 150-315B	200 L4	30		30,6 19	30,6 20	30,5 21	30,3 21,6	30,1 22,15	29,7 23	29 24,35	27,9 25,7	26,5 26,6	24,9 27,5	22 28,1	20,8*	18,3*	15,4*	
B-N4 150-315A	N4 150-315A	225 S4	37		35,6 23,1	35,6 24,4	35,5 25,7	35,4 26,5	35,3 27,2	35,2 28,3	34,6 30	33,7 31,6	32,5 33,1	31 34,3	29,2 35,4	27,1*	24,7*	21,8*	18,5*
B-N4 150-400C	N4 150-400C	225 M4	45		45 27,9	44,9 29,65	44,7 31,4	44,5 32,6	44 33,8	43,5 35,3	42,5 37,7	40,5 39,7	38,5 41,3	36 42,7	33,5 43,8	30,5*	27*	23,5*	19,5*
B-N4 150-400B	N4 150-400B	250 M4	55		50,8 31,4	50,7 33,6	50,5 35,8	50,3 36,9	50 38,2	49,5 40	48,5 42,8	47 45,5	45 47,7	43 49,8	40,5 51,5	38*	35*	32*	28,5*
B-N4 150-400A	N4 150-400A	280 S4	75		58,8 38,2	58,7 40,7	58,6 42,8	58,5 44,35	58,3 45,7	57,9 48	57,5 51,5	57 54,4	55,5 57,1	54 59,7	49,5 62	47*	44*	41*	37,5*

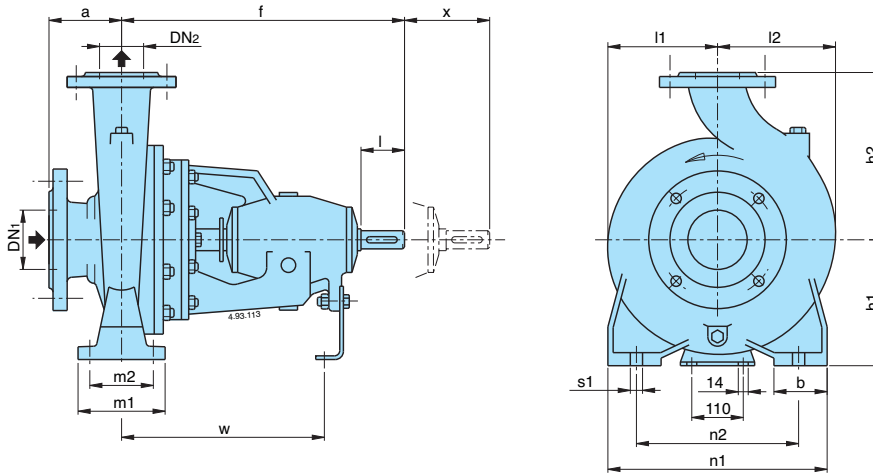
N4 Esecuzione normale.
B-N4 Esecuzione in bronzo.

P₂ Potenza nominale motore.
P₃ Potenza assorbita dalla pompa.

H Prevalenza totale in m.
* Altezza di aspirazione massima 1-2 m.

Dimensioni e pesi

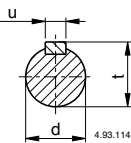
4



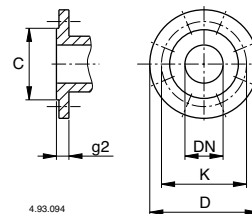
Estremità albero ISO 775

Linguetta UNI 6604

Flange PN 10, EN 1092-2



mm				
d	l	u	t	
24 j6	50	8	27	
32 k6	80	10	35	
42 k6	110	12	45	



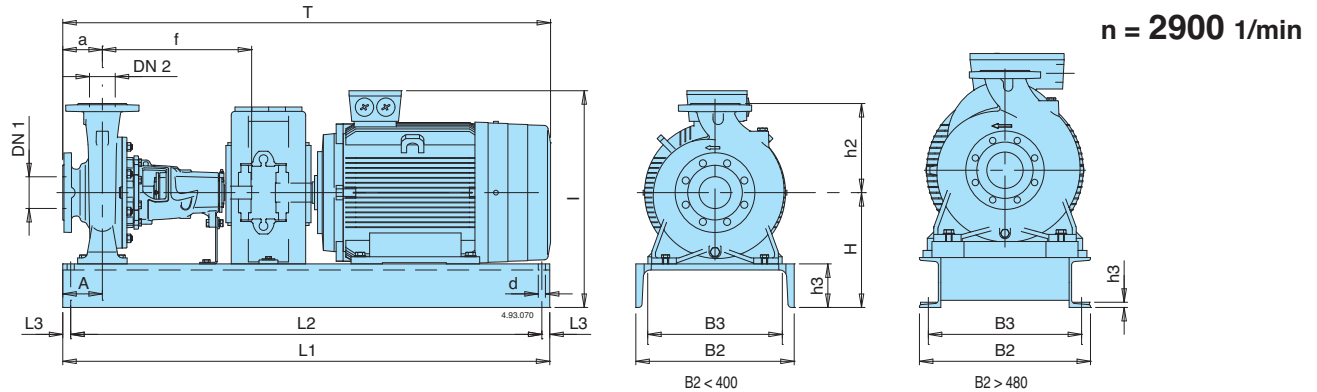
DN	mm					
	C	K	D	Fori		g2
				N°	Ø	
32	76	100	140	4	19	18
40	84	110	150	4	19	18
50	99	125	165	4	19	20
65	118	145	185	4	19	20
80	132	160	200	8	19	22
100	156	180	220	8	19	24
125	184	210	250	8	19	24
150	211	240	285	8	23	26
200	266	295	340	8	23	30

N n = 2900 1/min
N4 n = 1450 1/min

TIPO	mm															kg			
	DN1	DN2	a	f	h1	h2	l1	l2	m1	m2	n1	n2	b	s1	d	w	x	B-N	N4
B-N, B-N4 - N, N4 32-125	50	32	80	360	112	140	93	97	100	70	190	140	50	14	24	260	100		30,7
B-N, B-N4 - N, N4 32-160					132	160	120	120			240	190							38,2
B-N, B-N4 - N, N4 32-200					160	180	140	140			240	190							44,8
B-N, B-N4 - N, N4 40-125	65	40	80	360	112	140	100	113	100	70	210	160	50	14	24	260	100		34,1
B-N, B-N4 - N, N4 40-160					132	160	119	119			240	190							40
B-N, B-N4 - N, N4 40-200			160		180	140	140	265			212	48,5							
B-N, B-N4 - N, N4 40-250			180		225	175	175	320			250	62,3							
B-N, B-N4 - N, N4 50-125			132		160	121	137	240			190	44							
B-N, B-N4 - N, N4 50-160	65	50	100	360	160	180	127	141	100	70	265	212	50	14	24	260	100		45,8
B-N, B-N4 - N, N4 50-200					200	140	153	265			212	52,3							
B-N, B-N4 - N, N4 50-250					180	225	175	175			320	250							64,4
B-N, B-N4 - N, N4 50M					180	225	175	175			320	250							66
B-N, B-N4 - N, N4 65-125					80	65	100	360			160	180							134
B-N, B-N4 - N, N4 65-160	200	150	172	320					250	52,5									
B-N, B-N4 - N, N4 65-200	180	225	155	175					360	280	60								
B-N, B-N4 - N, N4 65-250	200	250	175	190					360	280	95,5								
B-N4 - N4 65-315	225	280	220	220					400	315	136								
B-N, B-N4 - N, N4 80-160	100	80	125	360	180	225	165	193	125	95	320	250	65	14	24	260	140		63
B-N, B-N4 - N, N4 80-200					250	170	194	345			280	90,5							
B-N, B-N4 - N, N4 80-250			200		280	191	210	320			250	112							
B-N4 - N4 80-315			250		315	220	232	400			315	139,5							
B-N4 - N4 80-400 (1)			280		355	268	268	435			355	202							
B-N, B-N4 - N, N4 100-200	125	100	125	470	200	280	180	212	160	120	360	280	80	18	32	340	140		102
B-N, B-N4 - N, N4 100-250					225	205	233	400			315	121,5							
B-N4 - N4 100-315			250		315	230	250	400			315	151,5							
B-N4 - N4 100-400			350		355	268	280	500			400	211,5							
B-N4 - N4 125-250			470		250	235	268	200			150	500							400
B-N4 - N4 125-315	150	125	140	530	280	355	247	278	200	150	500	400	100	22	42	370	140		198
B-N4 - N4 125-400					315	400	280	305			500	400							232
B-N4 - N4 150-315					280	400	260	298			550	450							213
B-N4 - N4 150-400	200	150	160	530	315	450	295	328	200	150	550	450	100	22	42	370	140	262	

1) Grandezza aggiunta

Dimensioni



POMPA	MOTORE	kW	mm																
			DN1	DN2	a	f	H	h2	L1	L2	L3	B2	B3	A	h3	d	T _≈	l _≈	
B-N, N 32-125	71 B2	0.55	50	32	80	360	197	140	780	750	15	240	180	90	85	14	718	308	
	80 A2	0.75	50	32	80	360	197	140	780	750	15	240	180	90	85	14	752	317	
	80 B2	1.1	50	32	80	360	197	140	780	750	15	240	180	90	85	14	752	317	
	90 S2	1.5	50	32	80	360	197	140	780	750	15	240	180	90	85	14	809	325	
B-N, N 32-160	90 S2	1.5	50	32	80	360	217	160	780	750	15	240	180	90	85	14	809	345	
	90 L2	2.2	50	32	80	360	217	160	780	750	15	240	180	90	85	14	809	345	
	100 L2	3	50	32	80	360	232	160	880	850	15	300	240	90	100	14	885	398	
B-N, N 32-200	90 L2	2.2	50	32	80	360	245	180	780	750	15	240	180	90	85	14	809	373	
	100 L2	3	50	32	80	360	260	180	880	850	15	300	240	90	100	14	885	426	
	112 M2	4	50	32	80	360	260	180	880	850	15	300	240	90	100	14	882	437	
	132 SA2	5.5	50	32	80	360	260	180	1020	990	15	350	290	100	100	14	953	462	
B-N, N 40-125	80 B2	1.1	65	40	80	360	197	140	780	750	15	240	180	90	85	14	752	317	
	90 S2	1.5	65	40	80	360	197	140	780	750	15	240	180	90	85	14	809	325	
	90 L2	2.2	65	40	80	360	197	140	780	750	15	240	180	90	85	14	809	325	
B-N, N 40-160	90 L2	2.2	65	40	80	360	217	160	780	750	15	240	180	90	85	14	809	345	
	100 L2	3	65	40	80	360	232	160	880	850	15	300	240	90	100	14	885	398	
	112 M2	4	65	40	80	360	232	160	880	850	15	300	240	90	100	14	882	409	
	132 SA2	5.5	65	40	80	360	232	160	1020	990	15	350	290	90	100	14	953	434	
B-N, N 40-200	112 M2	4	65	40	100	360	260	180	880	850	15	300	240	100	100	14	902	437	
	132 SA2	5.5	65	40	100	360	260	180	1020	990	15	350	290	100	100	14	973	462	
	132 SB2	7.5	65	40	100	360	260	180	1020	990	15	350	290	100	100	14	973	462	
	160 MA2	11	65	40	100	360	280	225	1020	990	15	350	290	100	100	14	1082	517	
B-N, N 40-250	132 MA2	9.2	65	40	100	360	280	225	1020	990	15	350	290	100	100	14	973	482	
	160 MA2	11	65	40	100	360	280	225	1020	990	15	350	290	100	100	14	1082	517	
	160 MB2	15	65	40	100	360	280	225	1020	990	15	350	290	100	100	14	1082	517	
	160 L2	18.5	65	40	100	360	280	225	1020	990	15	350	290	100	100	14	1082	517	
B-N, N 50-125	90 L2	2.2	65	50	100	360	217	160	780	750	15	240	180	90	85	14	829	345	
	100 L2	3	65	50	100	360	232	160	880	850	15	300	240	90	100	14	905	398	
	112 M2	4	65	50	100	360	232	160	880	850	15	300	240	90	100	14	902	409	
	132 SA2	5.5	65	50	100	360	232	160	1020	990	15	350	290	90	100	14	973	434	
B-N, N 50-160	132 SA2	5.5	65	50	100	360	260	180	1020	990	15	350	290	100	100	14	973	462	
	132 SB2	7.5	65	50	100	360	260	180	1020	990	15	350	290	100	100	14	973	462	
B-N, N 50-200	132 MA2	9.2	65	50	100	360	260	200	1020	990	15	350	290	100	100	14	973	462	
	160 MA2	11	65	50	100	360	260	200	1020	990	15	350	290	100	100	14	1082	497	
	160 MB2	15	65	50	100	360	260	200	1020	990	15	350	290	100	100	14	1082	497	
B-N, N 50-250	160 MA2	11	65	50	100	360	280	225	1020	990	15	350	290	100	100	14	1082	517	
	160 MB2	15	65	50	100	360	280	225	1020	990	15	350	290	100	100	14	1082	517	
	160 L2	18.5	65	50	100	360	280	225	1020	990	15	350	290	100	100	14	1082	517	
	180 M2	22	65	50	100	360	280	225	1140	1110	15	350	290	100	100	14	1189	542	
B-N, N 50M	160 MA2	11	65	50	100	360	280	225	1020	990	15	350	290	100	100	14	1082	517	
	160 MB2	15	65	50	100	360	280	225	1020	990	15	350	290	100	100	14	1082	517	
	160 L2	18.5	65	50	100	360	280	225	1020	990	15	350	290	100	100	14	1082	517	
B-N, N 65-125	112 M2	4	80	65	100	360	260	180	880	850	15	300	240	100	100	14	902	437	
	132 SA2	5.5	80	65	100	360	260	180	1020	990	15	350	290	100	100	14	973	462	
	132 SB2	7.5	80	65	100	360	260	180	1020	990	15	350	290	100	100	14	973	462	
B-N, N 65-160	132 SA2	5.5	80	65	100	360	260	200	1020	990	15	350	290	100	100	14	973	462	
	132 SB2	7.5	80	65	100	360	260	200	1020	990	15	350	290	100	100	14	973	462	
	132 MA2	9.2	80	65	100	360	260	200	1020	990	15	350	290	100	100	14	973	462	
	160 MA2	11	80	65	100	360	260	200	1020	990	15	350	290	100	100	14	1082	497	
	160 MB2	15	80	65	100	360	260	200	1020	990	15	350	290	100	100	14	1082	497	
B-N, N 65-200	160 MB2	15	80	65	100	360	280	225	1020	990	15	350	290	100	100	14	1082	517	
	160 L2	18.5	80	65	100	360	280	225	1020	990	15	350	290	100	100	14	1082	517	
	180 M2	22	80	65	100	360	280	225	1140	1110	15	350	290	100	100	14	1189	542	
B-N, N 65-250	180 M2	22	80	65	100	470	310	250	1360	1320	20	400	340	130	110	18	1299	572	
	200 LA2	30	80	65	100	470	310	250	1360	1320	20	400	340	130	110	18	1347	610	
	200 LB2	37	80	65	100	470	310	250	1360	1320	20	400	340	130	110	18	1347	610	
B-N, N 80-160	132 SB2	7.5	100	80	125	360	280	225	1020	990	15	350	290	100	100	14	998	482	
	132 MA2	9.2	100	80	125	360	280	225	1020	990	15	350	290	100	100	14	998	482	
	160 MA2	11	100	80	125	360	280	225	1020	990	15	350	290	100	100	14	1107	517	
	160 MB2	15	100	80	125	360	280	225	1020	990	15	350	290	100	100	14	1107	517	
B-N, N 80-200	160 L2	18.5	100	80	125	360	280	225	1020	990	15	350	290	100	100	14	1107	517	
	180 M2	22	100	80	125	470	310	280	1360	1320	20	400	340	130	110	18	1324	552	
	200 LA2	30	100	80	125	470	310	280	1360	1320	20	400	340	130	110	18	1372	610	
B-N, N 80-250	200 LA2	30	100	80	125	470	310	280	1360	1320	20	400	340	130	110	18	1324	572	
	200 LB2	37	100	80	125	470	310	280	1360	1320	20	400	340	130	110	18	1372	610	
B-N, N 80-250	225 M2	45	100	80	125	470	385	280	1250	840	205	480	430	95	16	24	1411	710	
	250 M2	55	100	80	125	470	415	280	1250	840	205	480	430	95	16	24	1509	807	
B-N, N 100-200	160 L2	18.5	125	100	125	470	310	280	1230	1190	20	400	340	130	110	18	1203	547	
	180 M2	22	125	100	125	470	310	280	1360	1320</									

Dimensioni

n = 1450 1/min

POMPA	MOTORE	kW	mm															
			DN ₁	DN ₂	a	f	H	h ₂	L ₁	L ₂	L ₃	B ₂	B ₃	A	h ₃	d	T _≈	l _≈
B-N4, N4 32-125	71 A4	0.25	50	32	80	360	197	140	780	750	15	240	180	90	85	14	718	308
B-N4, N4 32-160	71 B4	0.37	50	32	80	360	217	160	780	750	15	240	180	90	85	14	718	328
B-N4, N4 32-200	80 A4	0.55	50	32	80	360	245	180	780	750	15	240	180	90	85	14	752	365
	80 B4	0.75	50	32	80	360	245	180	780	750	15	240	180	90	85	14	752	365
B-N4, N4 40-125	71 A4	0.25	65	40	80	360	197	140	780	750	15	240	180	90	85	14	718	308
	71 B4	0.37	65	40	80	360	197	140	780	750	15	240	180	90	85	14	718	308
B-N4, N4 40-160	71 B4	0.37	65	40	80	360	217	160	780	750	15	240	180	90	85	14	718	328
	80 A4	0.55	65	40	80	360	217	160	780	750	15	240	180	90	85	14	752	337
	80 B4	0.75	65	40	80	360	217	160	780	750	15	240	180	90	85	14	752	337
B-N4, N4 40-200	90 S4	1.1	65	40	100	360	260	180	880	850	15	300	240	100	100	14	829	388
B-N4, N4 40-250	90 L4	1.5	65	40	100	360	280	225	880	850	15	350	290	100	100	14	829	408
	100 LA4	2.2	65	40	100	360	280	225	880	850	15	350	290	100	100	14	905	446
	100 LB4	3	65	40	100	360	280	225	880	850	15	350	290	100	100	14	905	446
B-N4, N4 50-125	71 B4	0.37	65	50	100	360	217	160	780	750	15	240	180	90	85	14	738	328
	80 A4	0.55	65	50	100	360	217	160	780	750	15	240	180	90	85	14	772	337
	80 B4	0.75	65	50	100	360	217	160	780	750	15	240	180	90	85	14	772	337
B-N4, N4 50-160	90 S4	1.1	65	50	100	360	260	180	880	850	15	300	240	100	100	14	829	388
B-N4, N4 50-200	90 S4	1.1	65	50	100	360	260	200	880	850	15	300	240	100	100	14	829	388
	90 L4	1.5	65	50	100	360	260	200	880	850	15	300	240	100	100	14	829	388
	100 LA4	2.2	65	50	100	360	260	200	880	850	15	300	240	100	100	14	905	426
B-N4, N4 50-250	100 LA4	2.2	65	50	100	360	280	225	880	850	15	350	290	100	100	14	905	446
	100 LB4	3	65	50	100	360	280	225	880	850	15	350	290	100	100	14	905	446
	112 M4	4	65	50	100	360	280	225	880	850	15	350	290	100	100	14	902	457
B-N4, N4 65-125	80 B4	0.75	80	65	100	360	260	180	880	850	15	300	240	100	100	14	772	380
	90 S4	1.1	80	65	100	360	260	180	880	850	15	300	240	100	100	14	829	388
B-N4, N4 65-160	90 S4	1.1	80	65	100	360	260	200	880	850	15	300	240	100	100	14	829	388
	90 L4	1.5	80	65	100	360	260	200	880	850	15	300	240	100	100	14	829	388
B-N4, N4 65-200	100 LA4	2.2	80	65	100	360	280	225	880	850	15	350	290	100	100	14	905	446
	100 LB4	3	80	65	100	360	280	225	880	850	15	350	290	100	100	14	905	446
	112 M4	4	80	65	100	470	310	250	1030	990	20	400	340	130	110	18	1012	487
B-N4, N4 65-250	132 S4	5.5	80	65	100	470	310	250	1030	990	20	400	340	130	110	18	1055	512
	132 M4	7.5	80	65	125	470	335	280	1030	990	20	400	340	130	110	18	1080	537
B-N4, N4 80-160	90 S4	1.1	100	80	125	360	280	225	880	850	15	350	290	100	100	14	854	408
	90 L4	1.5	100	80	125	360	280	225	880	850	15	350	290	100	100	14	854	408
	100 LA4	2.2	100	80	125	360	280	225	880	850	15	350	290	100	100	14	930	446
B-N4, N4 80-200	100 LA4	2.2	100	80	125	470	280	250	1020	990	15	350	290	100	100	14	1040	446
	100 LB4	3	100	80	125	470	280	250	1020	990	15	350	290	100	100	14	1040	446
	112 M4	4	100	80	125	470	280	250	1020	990	15	350	290	100	100	14	1037	457
B-N4, N4 80-250	112 M4	4	100	80	125	470	310	280	1030	990	20	400	340	130	110	18	1037	487
	132 S4	5.5	100	80	125	470	310	280	1030	990	20	400	340	130	110	18	1080	512
	132 MA4	7.5	100	80	125	470	310	280	1030	990	20	400	340	130	110	18	1080	512
B-N4, N4 80-315	132 MB4	9.2	100	80	125	470	360	315	1030	990	20	400	340	130	110	18	1080	562
	160 M4	11	100	80	125	470	360	315	1230	1190	20	400	340	130	110	18	1203	597
	160 L4	15	100	80	125	470	360	315	1230	1190	20	400	340	130	110	18	1203	597
B-N4, N4 80-400	180 M4	18.5	100	80	125	530	445	355	1250	840	205	480	430	115	16	24	1352	707
	180 L4	22	100	80	125	530	445	355	1250	840	205	480	430	115	16	24	1352	707
	200 L4	30	100	80	125	530	445	355	1250	840	205	480	430	110	16	24	1402	745
B-N4, N4 100-200	100 LB4	3	125	100	125	470	310	280	1030	990	20	400	340	130	110	18	1040	476
	112 M4	4	125	100	125	470	310	280	1030	990	20	400	340	130	110	18	1037	487
	132 S4	5.5	125	100	125	470	310	280	1030	990	20	400	340	130	110	18	1080	512
B-N4, N4 100-250	132 MA4	7.5	125	100	140	470	335	280	1030	990	20	400	340	130	110	18	1095	537
	132 MB4	9.2	125	100	140	470	335	280	1030	990	20	400	340	130	110	18	1095	537
	160 M4	11	125	100	140	470	360	315	1230	1190	20	400	340	130	110	18	1218	597
B-N4, N4 100-315	160 L4	15	125	100	140	470	360	315	1230	1190	20	400	340	130	110	18	1218	597
	180 M4	18.5	125	100	140	470	360	315	1360	1320	20	400	340	130	110	18	1339	622
	180 L4	22	125	100	140	530	445	355	1250	840	205	480	430	115	16	24	1367	707
B-N4, N4 100-400	200 L4	30	125	100	140	530	445	355	1250	840	205	480	430	115	16	24	1417	745
	225 S4	37	125	100	140	530	445	355	1250	840	205	480	430	115	16	24	1463	770
	225 M4	45	150	125	140	530	480	400	1400	940	230	510	450	115	17.5	24	1561	932
B-N4, N4 125-250	132 S4	5.5	150	125	140	470	360	355	1030	990	20	400	340	130	110	18	1095	562
	132 MA4	7.5	150	125	140	470	360	355	1030	990	20	400	340	130	110	18	1095	562
	132 MB4	9.2	150	125	140	470	360	355	1030	990	20	400	340	130	110	18	1095	562
B-N4, N4 125-315	160 M4	11	150	125	140	470	360	355	1230	1190	20	400	340	130	110	18	1218	597
	160 L4	15	150	125	140	470	360	355	1230	1190	20	400	340	130	110	18	1218	597
	180 M4	18.5	150	125	140	530	445	355	1250	840	205	480	430	115	16	24	1367	707
B-N4, N4 125-400	180 L4	22	150	125	140	530	445	355	1250	840	205	480	430	115	16	24	1367	707
	200 L4	30	150	125	140	530	445	355	1250	840	205	480	430	115	16	24	1417	745
	225 S4	37	150	125	140	530	480	400	1400	940	230	510	450	115	16	24	1463	805
B-N4, N4 150-315	225 M4	45	150	125	140	530	480	400	1400	940	230	510	450	115	16	24	1463	805
	250 M4	55	150	125	140	530	540	400	1400	940	230	510	450	115	16	24	1561	932
	180 M4	18.5	200	150	160	530	445	400	1250	840	205	480	430	115	16	24	1387	707
B-N4, N4 150-400	180 L4	22	200	150	160	530	445	400	1250	840	205	480	430	115	16	24	1387	707
	200 L4	30	200	150	160	530	445	400	1250	840	205	480	430	115	16	24	1437	745
	225 S4	37	200	150	160	530	445	400	1250	840	205	480	430	115	16	24	1483	770
B-N4, N4 150-400	225 M4	45	200	150	160	530	480	450	1400	940	230	510	450	115	16	24	1483	805
	250 M4	55	200	150	160	530	540	450	1400	940	230	510	450	115	17.5	24	1581	932

Intercambiabilità componenti

TIPO	Corpo supporto			Albero pompa					Cuscinetti				Tenuta sull'albero		
	1	2	3	I	II	III	IV	V	6207 Z 6306 Z	6207 Z 3306	6309 Z 3309	6311 Z 3311	Ø 32	Ø 40	Ø 50
N,N4 32-125	•			•					•				•		
N,N4 32-160	•				•				•				•		
N,N4 32-200	•				•				•				•		
N,N4 40-125	•				•				•				•		
N,N4 40-160	•				•				•				•		
N,N4 40-200C	•				•				•				•		
N,N4 40-200A-AR-B	•					•				•			•		
N,N4 40-250	•					•				•			•		
N,N4 50-125	•				•				•				•		
N,N4 50-160	•					•				•			•		
N,N4 50-200	•					•				•			•		
N,N4 50-250	•					•				•			•		
N 50 M	•					•				•			•		
N,N4 65-125E	•				•				•				•		
N,N4 65-125A-C	•					•				•			•		
N,N4 65-160	•					•				•			•		
N,N4 65-200	•					•				•			•		
N,N4 65-250		•						•			•			•	
N4 65-315		•						•			•			•	
N,N4 80-160	•					•				•			•		
N,N4 80-200		•						•			•			•	
N,N4 80-250		•						•			•			•	
N4 80-315		•						•			•			•	
N4 80-400			•								•				•
N,N4 100-200		•						•			•			•	
N,N4 100-250		•						•			•			•	
N4 100-315		•						•			•			•	
N4 100-400			•								•				•
N4 125-250		•						•			•			•	
N4 125-315			•								•				•
N4 125-400			•								•				•
N4 150-315			•								•				•
N4 150-400			•								•				•

Velocità di rotazione massima ammessa

3600 1/min			3000 1/min			1800 1/min		
32-125	32-160	32-200						
40-125	40-160	40-200			40-250			
50-125	50-160	50-200			50-250			
					50 M			
65-125	65-160			65-200	65-250	65-315		
		80-200	80-160		80-250	80-315	80-400	
		100-200			100-250	100-315	100-400	
						125-250	125-315	125-400
							150-315	150-400

Tubo aspirante: diametro interno (DN) minimo consigliato per diverse portate (Q)

Tubo filettato	DN	mm	G 2		G 2½		100	125	150	200	250	300
			50	65	80	100						
Q max		m³/h	10,5	19	28,8	45	75	108	215	350	508	