



### Esecuzione

Elettropompe autoadescenti per piscine con prefiltro incorporato e motore isolato dall'acqua. La pompa è costruita con materiali plastici di altissima qualità, resistenti all'erosione da sabbia ed alla corrosione. Con diffusore in acciaio inossidabile.

### Impieghi

- Per la circolazione dell'acqua negli impianti di filtrazione per piscine.
- Per acqua pulita o leggermente sporca con corpi solidi in sospensione.

### Limiti d'impiego

Temperatura acqua fino a 60 °C.  
Temperatura ambiente fino a 40 °C.  
Pressione massima ammessa nel corpo pompa: 2,5 bar.  
Servizio continuo.

### Motore

Motore ad induzione a 2 poli, 50 Hz (n = 2800 1/min).

**MPC:** trifase 230/400 V ± 10%.

**MPCM:** monofase 230 V ± 10%, con termoprotettore fino a 1,5 kW.  
Condensatore inserito nella scatola morsetti.

Isolamento classe F.

Protezione IP X4.

Esecuzione secondo: EN 60 335-2-41 (CEI 61-69).

**Brevetti:** EP 0 460 597  
US 5 226 790

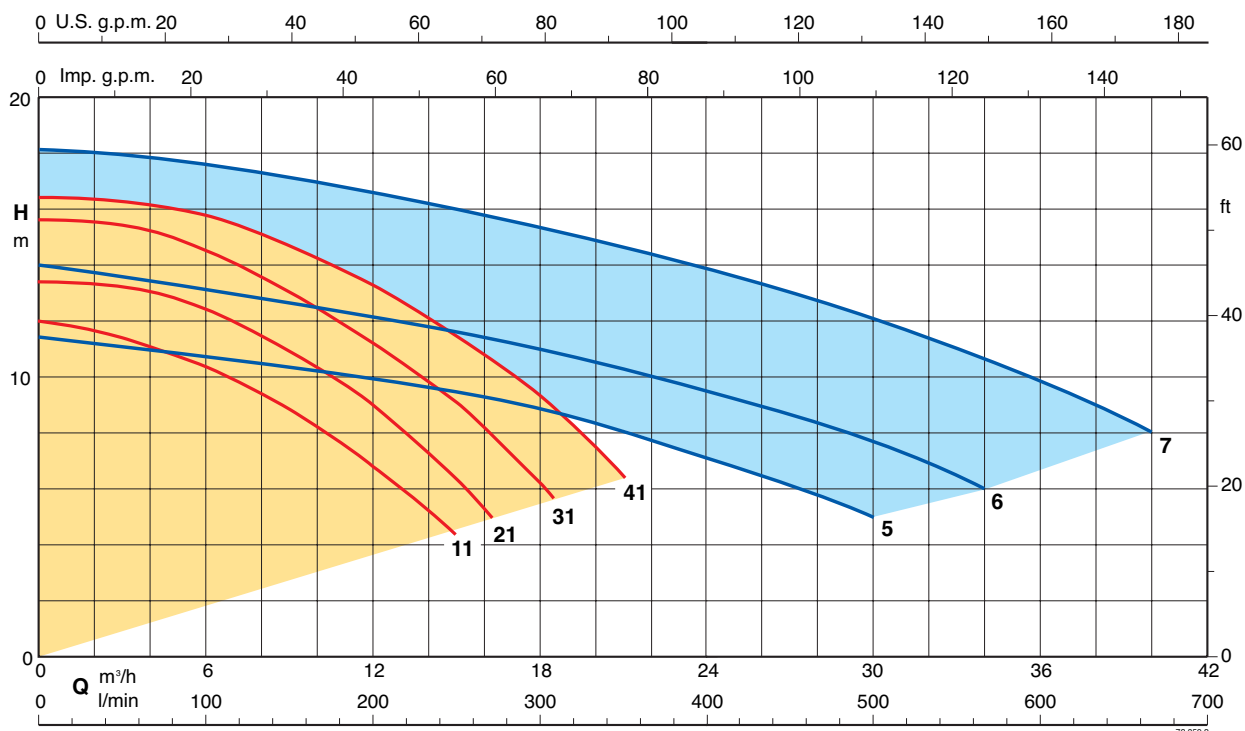
**Marchio di certificazione per MPCM, fino a 1,5 kW:**



### Materiali

Componenti	Materiali
Corpo pompa Coperchio diffusore Girante	Termoplastico rinforzato con fibre di vetro PPO-GF30, NORYL
Coperchio filtro	Policarbonato trasparente, LEXAN
Filtro a cesto	Polipropilene
Imbuto diffusore e anello di tenuta sulla girante	Acciaio al Cr-Ni-Mo AISI 316
Tenuta meccanica	Ceramica allumina, Carbone, FPM

### Campo di applicazione n ≈ 2800 1/min



### Prestazioni $n \approx 2800$ 1/min

	3~ 230 V 400 V		1~ 230 V P <sub>1</sub>		P <sub>2</sub>		Q	m <sup>3</sup> /h							
	A	A	A	kW	kW	HP		0	3	6	9	12	15	18	21
MPC 11	2,8	1,6	MPCM 11	3,3	0,73	0,37	0,5	0	50	100	150	200	250	300	350
MPC 21	3	1,7	MPCM 21	4,5	1	0,55	0,75	11,9	11,4	10,3	8,9	6,8	4,2		
MPC 31	3,7	2,2	MPCM 31	5,4	1,2	0,75	1	13,4	13,3	12,4	10,9	9	6,3		
MPC 41	5	2,9	MPCM 41	7	1,6	1,1	1,5	15,6	15,5	14,5	13	11,2	9,1	6,2	
								16,4	16,2	15,8	14,7	13,3	11,4	9,3	6,4

	3~ 230 V 400 V		1~ 230 V P <sub>1</sub>		P <sub>2</sub>		Q	m <sup>3</sup> /h										
	A	A	A	kW	kW	HP		0	3	9	15	18	21	24	27	30	34	40
MPC 5	5	2,9	MPCM 5	7	1,6	1,1	1,5	0	50	150	250	300	350	400	450	500	567	667
MPC 6	6,4	3,7	MPCM 6	9,2	2	1,5	2	11,5	11	10,5	9,5	9	8	7	6	5		
MPC 7	9,15	5,3	MPCM 7	14	3	2,2	3	14	13,5	12,5	11,5	11	10,5	9,5	8,5	7,5	6	
								18,2	18	17	16	15,5	14,5	14	13	12	10,5	8

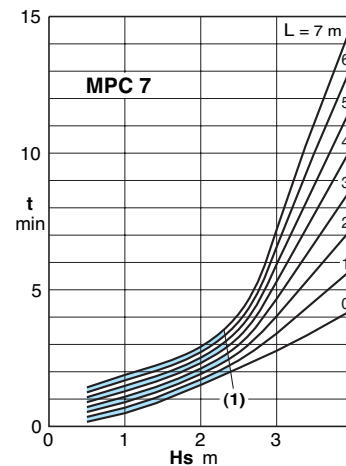
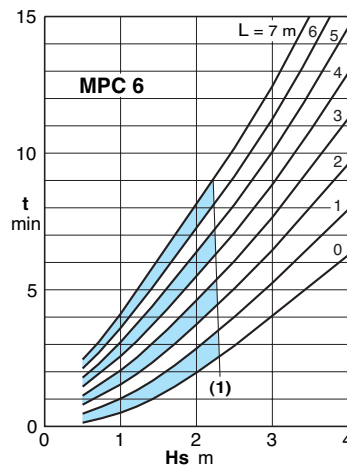
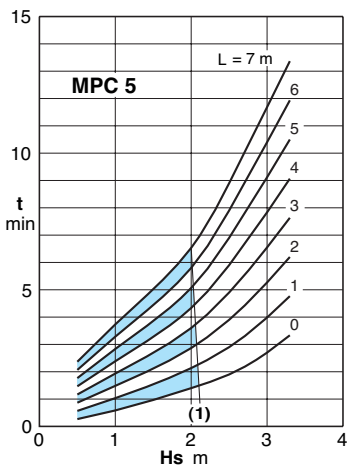
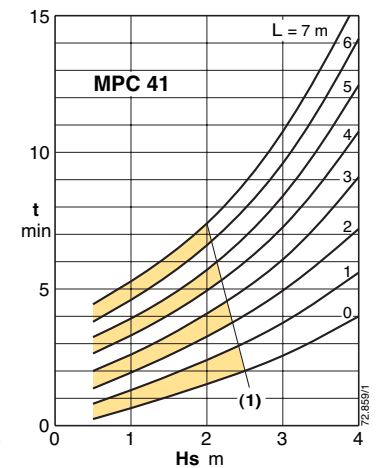
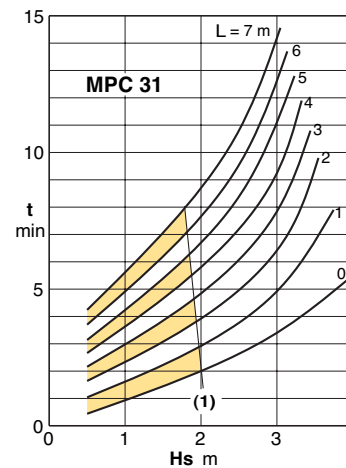
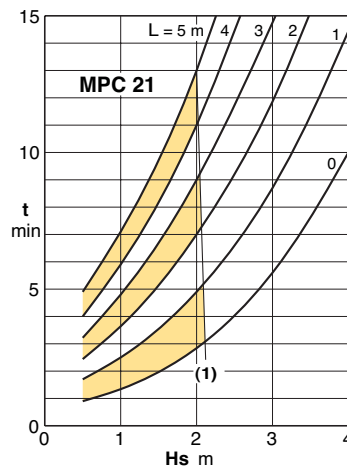
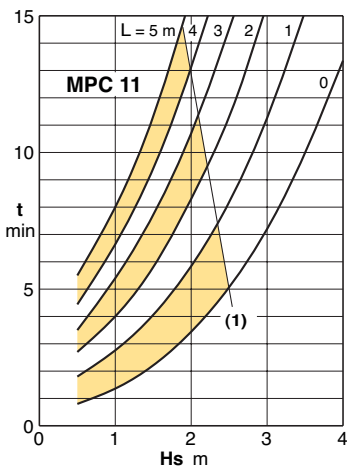
P<sub>1</sub> Massima potenza assorbita.

P<sub>2</sub> Potenza nominale motore.

H Prevalenza totale in m.

Tolleranze secondo ISO 9906, allegato A.

### Capacità di autoadescamento con la pompa sopra il livello dell'acqua

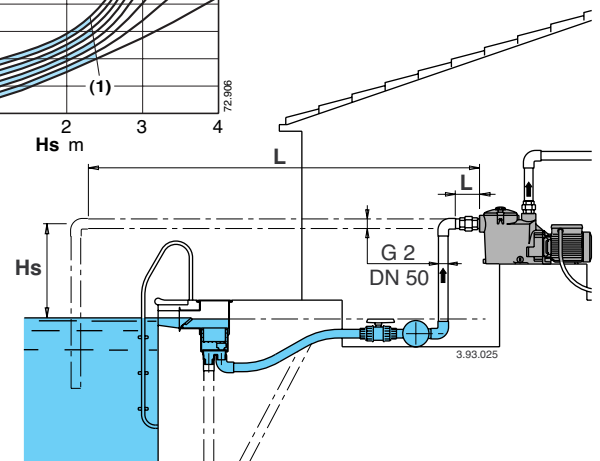


(1) Limite d'impiego per il riadescamento automatico ad ogni avviamento, senza valvola di non ritorno.

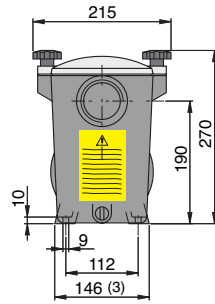
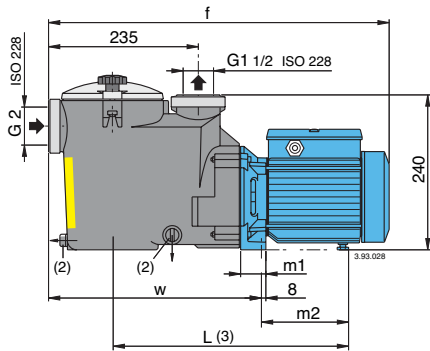
L (m) Lunghezza del tubo aspirante orizzontale sopra il livello dell'acqua.

H<sub>s</sub> (m) Altezza di aspirazione.

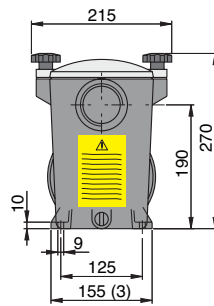
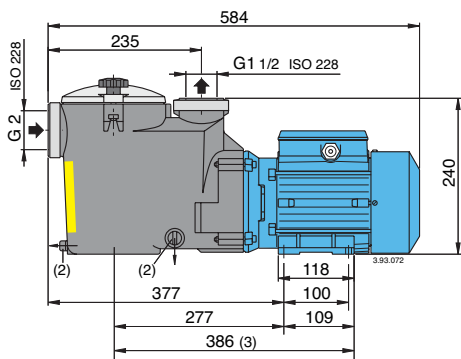
t (min) Tempo di autoadescamento.



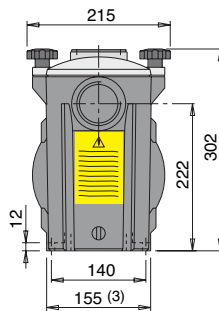
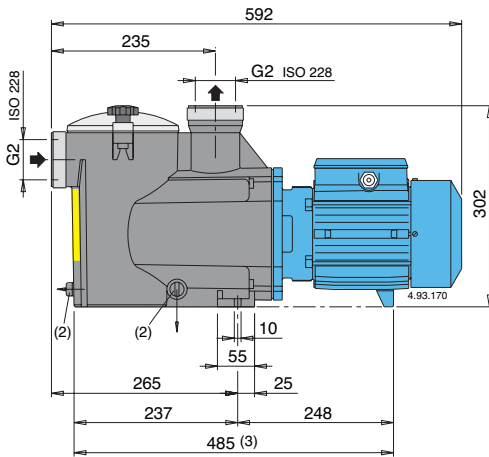
### Dimensioni e pesi



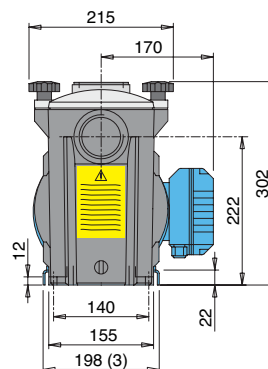
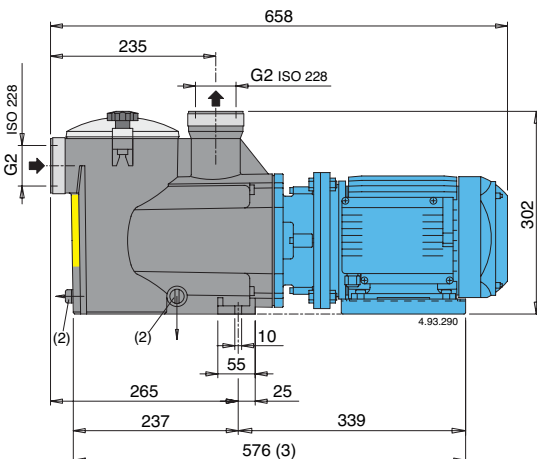
TIPO	mm					kg	
	f	L	m1	m2	w	MPC	MPCM
MPC 11 - MPCM 11	504	354	34	122	332	8,9	9
MPC 21 - MPCM 21	536	373	39	136	337	10,2	11,3
MPC 31 - MPCM 31	536	373	39	136	337	11,2	12,2



**MPCM 41** 17,5 kg  
**MPC 41** 16,0 kg



**MPCM 5** 18,9 kg  
**MPC 5** 17,4 kg  
**MPCM 6** 20,7 kg  
**MPC 6** 19,6 kg  
**MPC 7** 20,7 kg



**MPCM 7** 29,7 kg

(1) Peso netto

(2) Scarico

(3) Base minima

Caratteristiche costruttive

