



Motore

Motore ad induzione a 2 poli, 50 Hz ($n = 2900$ 1/min).
 Monofase 230 V \pm 10%, con termoprotettore.
 Condensatore inserito nel contenitore incorporato nella spina.
 Cavo di alimentazione: con spina, lunghezza 5 m, 245IEC57 4G0,75 mm², secondo EN 60335-2-41 (Art. 25.6) per pompe fino a 5 kg.
 Isolamento classe B.
 Protezione IP X8.
 Avvolgimento a secco con tripla impregnazione resistente all'umidità.

Esecuzione

Pompa sommersibile per il drenaggio costruita con polimeri compositi sviluppati appositamente per questo prodotto.
 Si tratta di nuovi materiali inossidabili resistenti alla corrosione, indeformabili con i massimi differenziali di temperatura nel motore e nella pompa, resistenti alle sollecitazioni dall'interno e dall'esterno.
 Albero in acciaio al cromo AISI 430.
 Tre anelli di tenuta in NBR sull'albero.
 Minime dimensioni e grandi prestazioni, per l'impiego nelle più diverse applicazioni, per portate fino a 200 litri al minuto.
 Con interruttore a galleggiante per l'avviamento e l'arresto automatico.

Impieghi

Per acqua pulita o leggermente sporca.
 Per svuotamento di locali allagati o vasche.
 Prelievo d'acqua da stagni, corsi d'acqua, pozzetti di raccolta dell'acqua piovana.
 Per irrigazione.
 Per l'utilizzo all'esterno, il cavo di alimentazione deve avere una lunghezza di almeno 10 m.

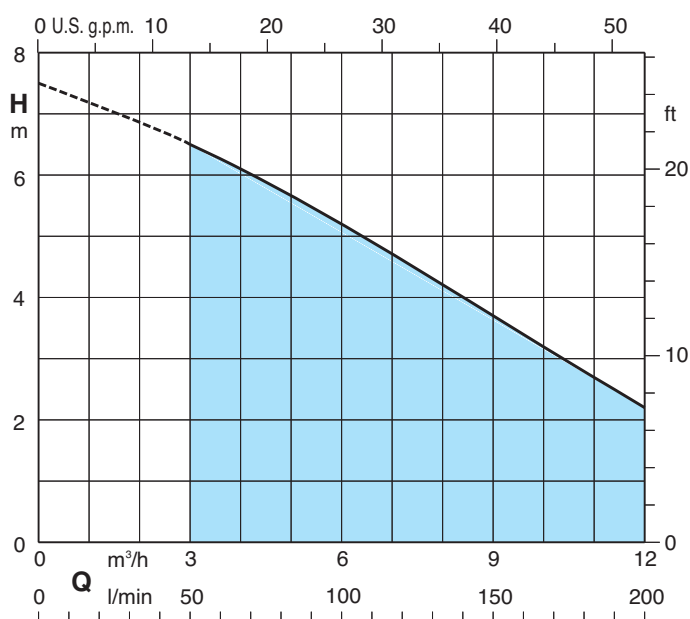
Limiti d'impiego

Massima temperatura liquido: 35 °C (con motore sommerso).
 Profondità di immersione: max 5 m (con cavo di adatta lunghezza).
 Non adatta al servizio continuo per un tempo prolungato.

Esecuzioni speciali a richiesta

Altre tensioni.
 Frequenza 60 Hz (vedere catalogo 60 Hz).
 Cavo H07RN8-F, 4G1 mm², lunghezza 10 m, senza spina.
 Scatola di comando con condensatore, per pompe con cavo senza spina.
 Senza interruttore a galleggiante.
 Con curva su bocca di mandata.
 Motore predisposto per funzionamento con inverter.

Curva caratteristica e prestazioni $n \approx 2900$ 1/min



1~	230V	Condensatore			P1	P2		m³/h Q	l/min				
		A	μF	V		kW	HP		0	3	6	9	12
GM 10		1,75	6,3	450	0,4	0,3	0,4	H m	7,5	6,5	5,2	3,7	2,2

P1 Massima potenza assorbita.

P2 Potenza nominale motore.

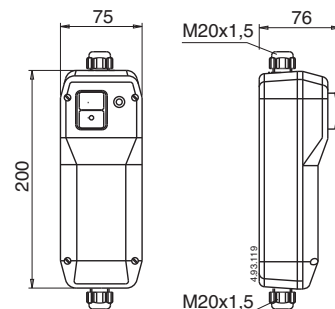
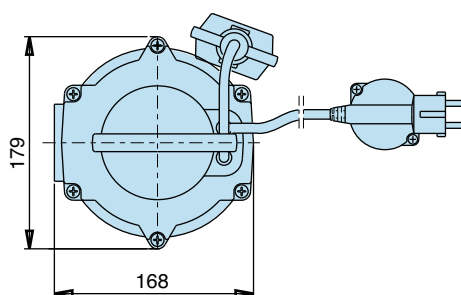
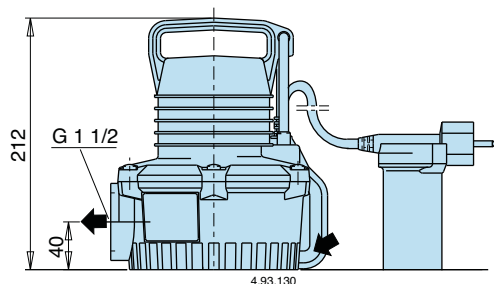
H Prevalenza totale in m.

Dimensioni e pesi

Peso kg 5

Scatola di comando (a richiesta)

Tipo	Condensatore	Peso
QM 10	6,3 μ F 450 V	0,4 kg



Esempio di installazione

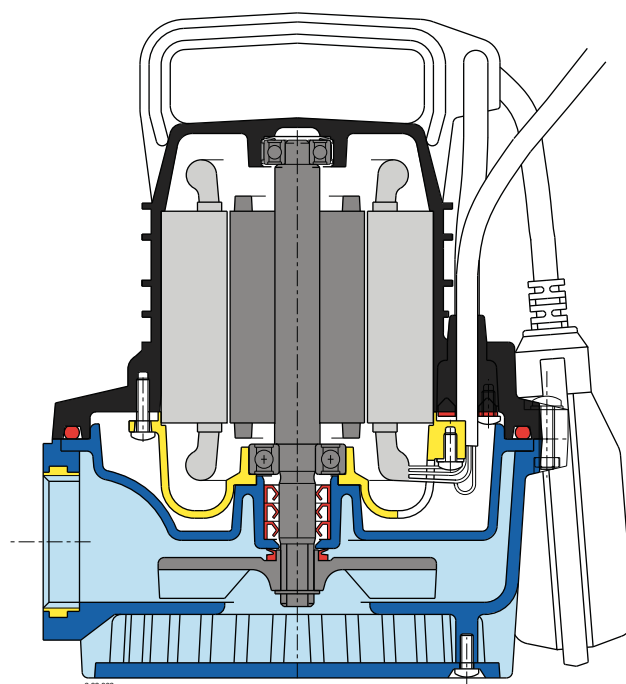
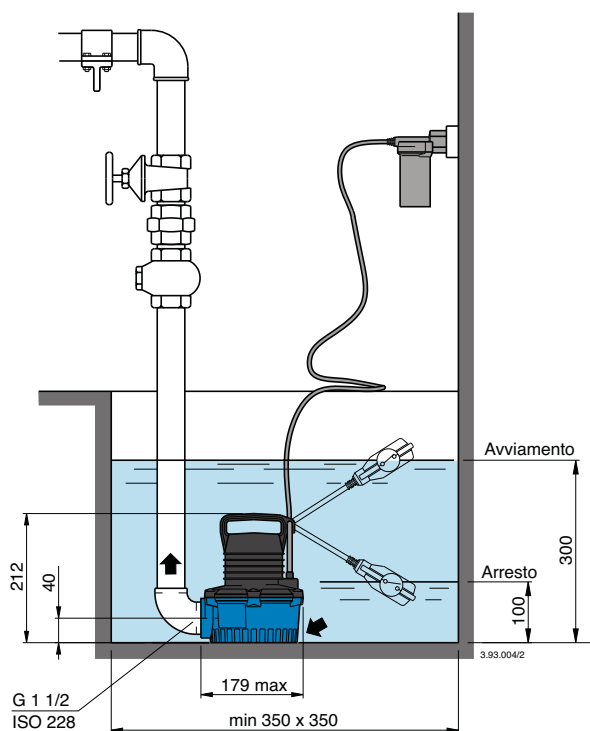
Caratteristiche costruttive

Massima affidabilità

Un supporto metallico assicura l'allineamento dell'albero pompa con il motore anche nelle condizioni di funzionamento più gravose.

Un inserto metallico filettato nella bocca di mandata consente un sicuro collegamento del raccordo o tubo in mandata senza pericoli di danneggiare la pompa.

Una griglia in aspirazione impedisce l'ingresso di corpi solidi con un diametro superiore a 8 mm.



Installazione economica

Immersa senza tubo e valvola in aspirazione. Senza operazioni di riempimento all'avviamento, senza problemi di aspirazione e più sicurezza contro il funzionamento a secco.