

PATENTED



Materiali

Componenti	Materiali
Corpo pompa Girante	Ghisa GJL 200 EN 1561
Filtro Camicia motore Coperchio camicia Coperchio del corpo	Acciaio al cromo nichel 1.4301 EN 10088 (AISI 304)
Maniglia	Polipropilene (con telaio in AISI 304)
Albero	Acciaio al cromo nichel 1.4301 EN 10088 (AISI 304)
Tenuta mec. superiore Tenuta mec. inferiore	Ceramica allumina / Carbone / NBR
Olio lubrificazione tenuta	Olio bianco per uso alimentare farmaceutico

Esecuzione

Pompe monogiranti sommergibili per il drenaggio, con girante aperta (a rasamento).

GQR: con bocca di mandata verticale filettata (G 1 1/2).

GQR 10 32: con bocca di mandata orizzontale filettata G 1 1/2 e flangiata DN 32 PN 6.

Doppia tenuta sull'albero, con camera d'olio interposta, protetta contro il funzionamento a secco.

Impieghi

Acqua pulita con corpi solidi in sospensione fino ad un diametro di 10 mm.

Svuotamento di locali allagati o vasche.

Prelievo d'acqua da stagni, corsi d'acqua, pozzetti di raccolta dell'acqua piovana e per irrigazione.

Limiti d'impiego

Temperatura liquido fino a 35 °C.

Profondità d'immersione massima: 5 m.

Profondità d'immersione minima: 205 mm.

Servizio continuo (con motore sommerso).

Motore

Motore ad induzione a 2 poli, 50 Hz ($n = 2900$ 1/min).

GQR: trifase 230 V \pm 10%;

trifase 400 V \pm 10%.

Cavo H07RN-F, 4G1 mm², lunghezza 10 m, senza spina.

GQRM: monofase 230 V \pm 10%,

con interruttore a galleggiante e termoprotettore.

Condensatore incorporato.

Cavo H07RN-F, 3G1 mm², lunghezza 10 m, con spina

CEI-UNEL 47166.

Isolamento classe F.

Protezione IP X8 (per immersione continua).

Avvolgimento a secco con tripla impregnazione resistente all'umidità.

Esecuzione secondo: EN 60034-1;

EN 60335-1, EN 60335-2-41.

Esecuzioni speciali a richiesta

- Altre tensioni. - Frequenza 60 Hz (vedere catalogo 60 Hz).

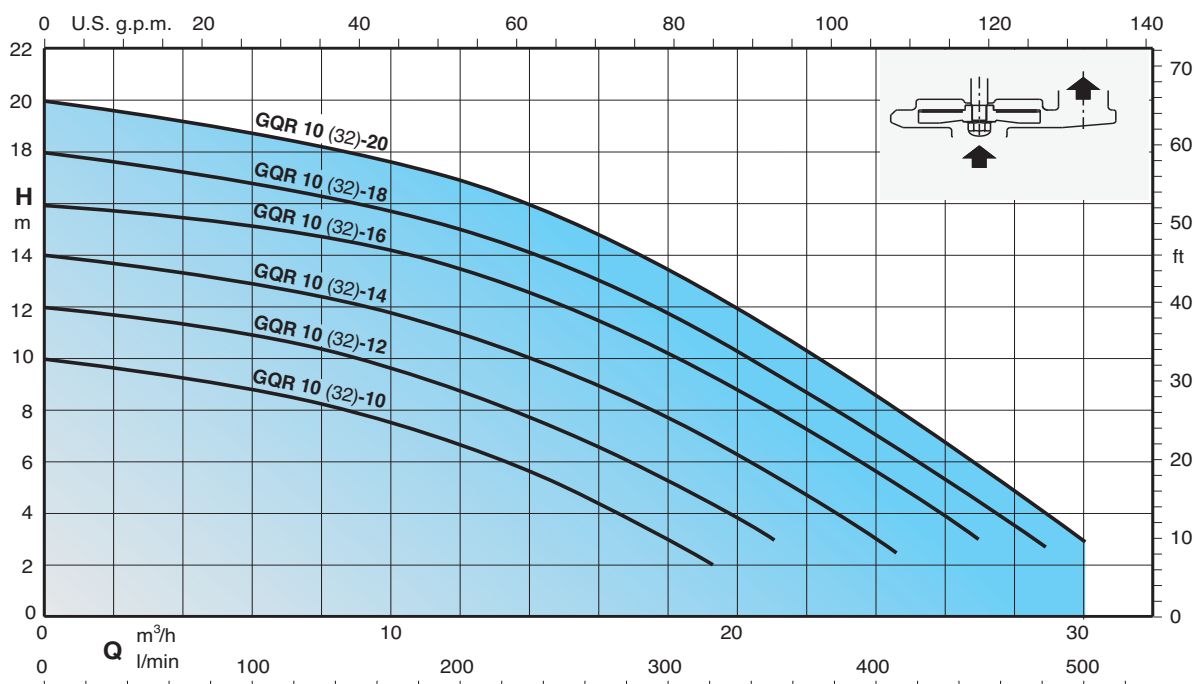
- Altra tenuta meccanica. - Lunghezza cavo 20 m.

- Con interruttore a galleggiante fisso (magnetico).

- Motore predisposto per funzionamento con inverter.

- Pompe trifasi con interruttore a galleggiante incorporato.

Curve caratteristiche $n \approx 2900$ 1/min



Prestazioni n ≈ 2900 1/min

3~	230V 400V		1~	230V			Condens.	P ₁	P ₂		Q	H m										
	A	A		A	μf	Vc			kW	kW		HP	m ³ /h	0	3	6	9	12	15	18	21	24
											l/min	0	50	100	150	200	250	300	350	400	450	500
GQR 10-10 GQR 10 32-10	2	1,2	GQRM 10-10 GQRM 10 32-10	3,1	12,5	450	0,7	0,45	0,6	H m	10	9,5	8,8	8	6,7	5	3	-	-	-	-	-
GQR 10-12 GQR 10 32-12	2,4	1,4	GQRM 10-12 GQRM 10 32-12	3,6	16	450	1	0,55	0,75		12	11,6	11	10,2	9	7,5	5,5	3,2	-	-	-	-
GQR 10-14 GQR 10 32-14	2,8	1,6	GQRM 10-14 GQRM 10 32-14	4,6	16	450	1	0,75	1		14	13,5	12,8	12	10,8	9,3	7,5	5,5	3	-	-	-
GQR 10-16 GQR 10 32-16	4	2,3	GQRM 10-16 GQRM 10 32-16	6	25	450	1,3	0,9	1,2		16	15,5	15	14,2	13,2	11,8	10,2	8	5,5	2,3	-	-
GQR 10-18 GQR 10 32-18	4,8	2,8	GQRM 10-18 GQRM 10 32-18	8	30	450	1,7	1,1	1,5		18	17,5	17	16,2	15	13,7	11,8	9	7	4,3	1,5	-
GQR 10-20 GQR 10 32-20	6,6	3,8	GQRM 10-20 GQRM 10 32-20	12	35	450	2,2	1,5	2		20	19,5	18,8	18	16,8	15,2	13,2	10,8	8,4	5,7	3	-

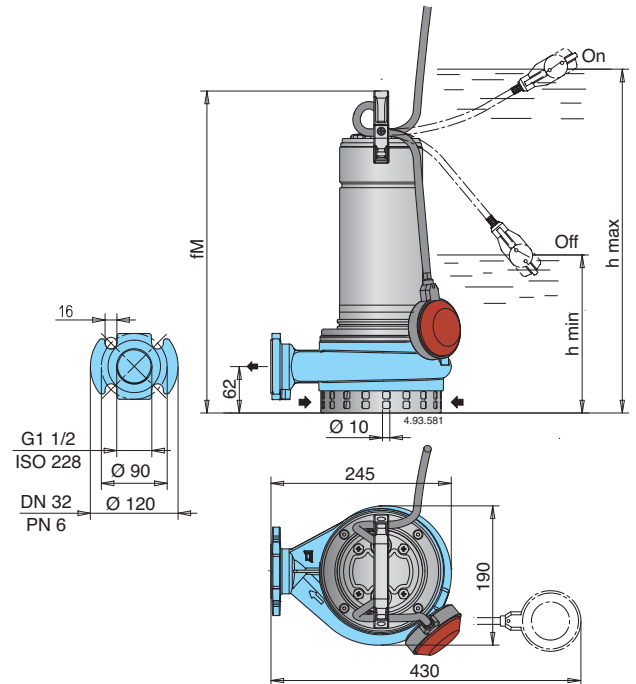
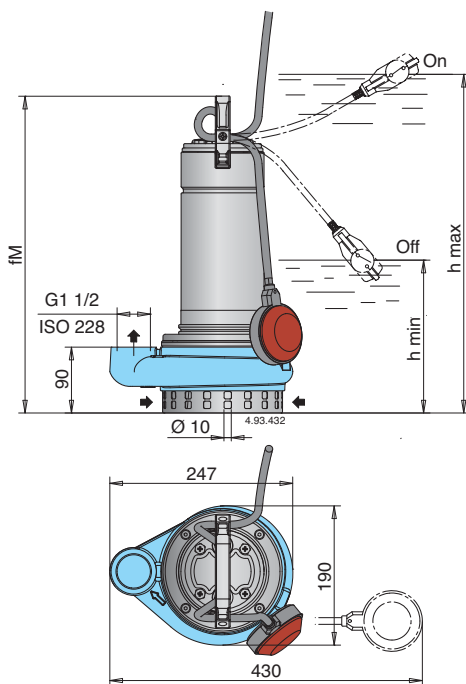
P₁ Massima potenza assorbita.

P₂ Potenza nominale motore.

Densità ρ = 1000 kg/m³.

Viscosità cinematica ν = max 20 mm²/sec.

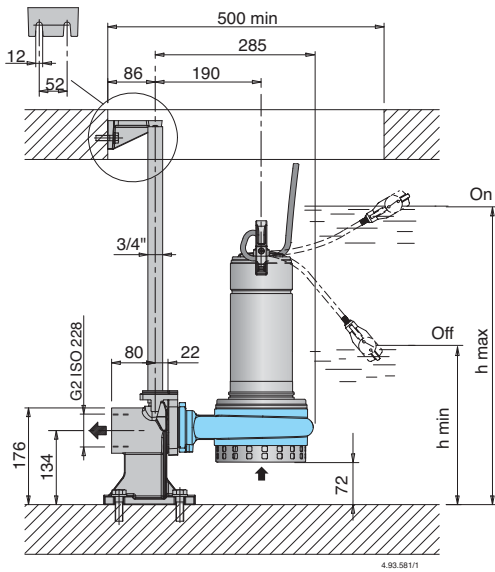
Dimensioni e pesi



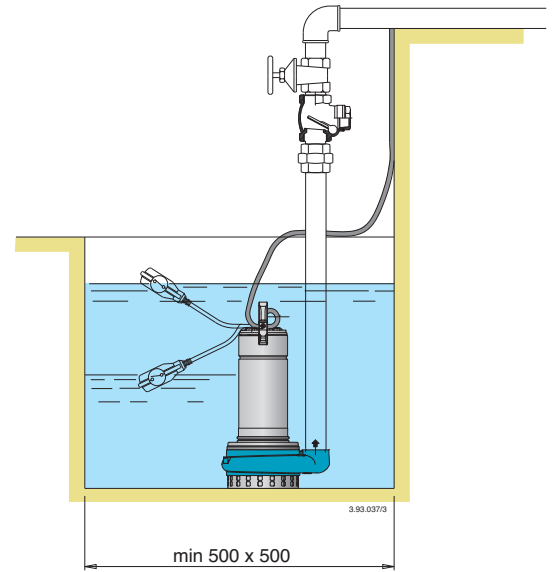
TIPO	mm			kg ⁽¹⁾	
	fM	h max	h min	GQR	GQRM
GQR(M) 10-10	390	410	205	14	15
GQR(M) 10-12	405	425	220	14,5	15,5
GQR(M) 10-14	405	425	220	14,5	15,5
GQR(M) 10-16	430	450	245	16	18
GQR(M) 10-18	450	470	265	17,5	19
GQR 10-20	450	470	265	19	-
GQRM 10-20	480	500	295	-	20,5

TIPO	mm			kg ⁽¹⁾	
	fM	h max	h min	GQR	GQRM
GQR(M) 10 32-10	395	415	210	14,7	15,7
GQR(M) 10 32-12	410	430	225	15,2	16,2
GQR(M) 10 32-14	410	430	225	15,2	16,2
GQR(M) 10 32-16	435	455	250	16,7	18,7
GQR(M) 10 32-18	455	475	270	18,2	19,7
GQR 10 32-20	455	475	270	19,7	-
GQRM 10 32-20	485	505	300	-	21,2

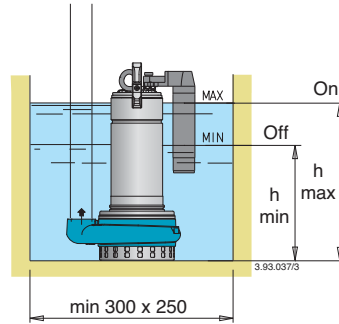
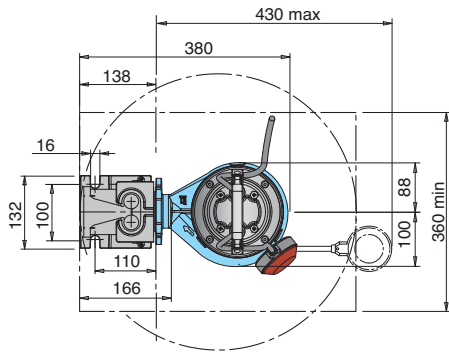
Dimensioni di installazione



TIPO	mm	
	h max	h min
GQR(M) 10 32-10	487	282
GQR(M) 10 32-12	502	297
GQR(M) 10 32-14	502	297
GQR(M) 10 32-16	527	322
GQR(M) 10 32-18	547	342
GQR 10 32-20	547	342
GQRM 10 32-20	577	372

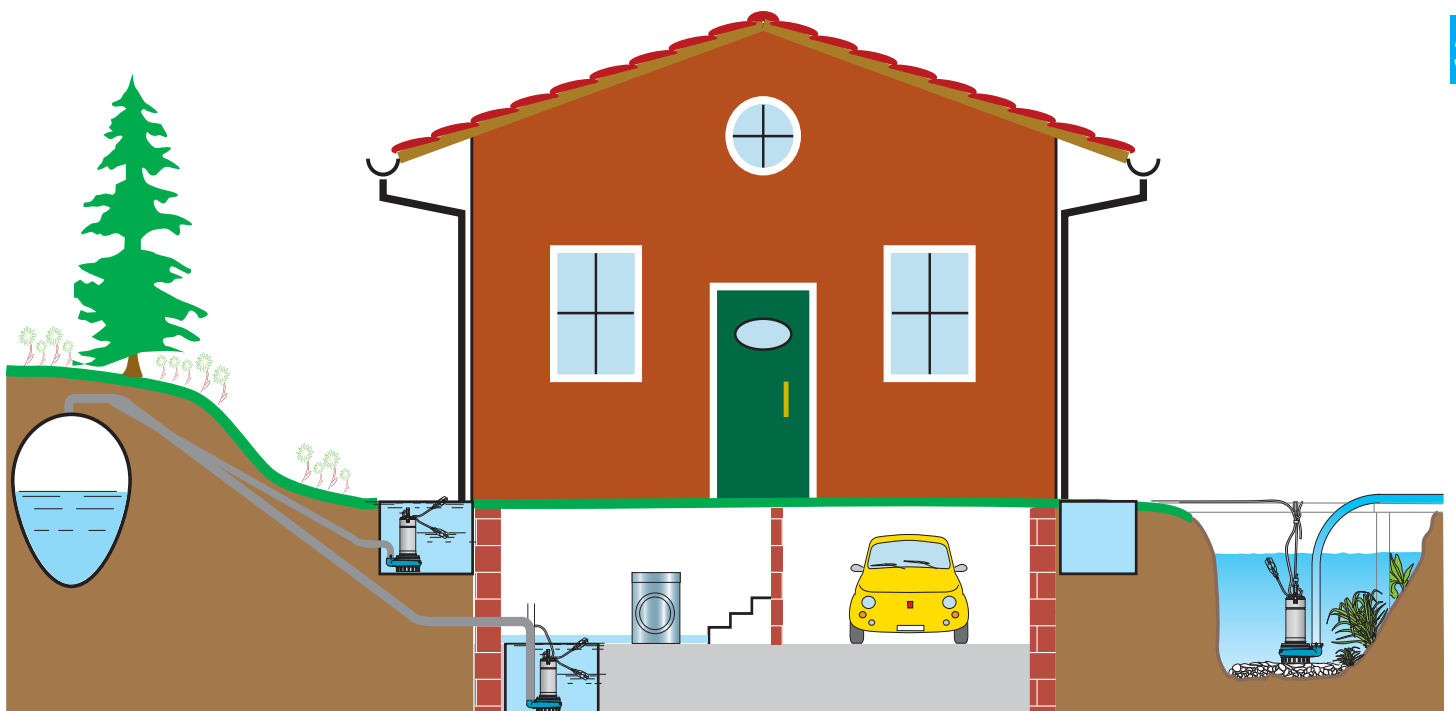


Esempio con interruttore a galleggiante fisso (magnetico)



TIPO	mm	
	h min	h max
GQRM 10-10 GF	225	315
GQRM 10-12 GF	240	330
GQRM 10-14 GF	240	330
GQRM 10-16 GF	265	355
GQRM 10-18 GF	285	375

Esempio di installazione



Caratteristiche costruttive

Cavo di collegamento lungo 10 m, pompe monofasi con spina.

Facile ispezione del condensatore.

Fascetta contro lo sfilamento accidentale del cavo.

Valvola di sfiato: la pompa è provvista di una valvola di sfiato che permette la fuoriuscita dell'aria attorno alla girante e garantisce un sicuro adescamento della pompa anche dopo lunghi periodi di inattività.

Bocca di mandata G1 1/2 verticale, rivolta verso l'alto per l'installazione in piccoli pozzi, senza necessità di una curva sulla pompa.

Corpo pompa con trattamento di cataforesi e verniciatura esterna per una maggiore protezione contro la ruggine.

Massima flessibilità di connessione:

- Bocca Flangiata DN 32 PN 6 EN 1092-2 adatta per scivolo di accoppiamento SA-G2
- Bocca filettata G1 1/2 ISO 228

PATENTED

Maniglia in polipropilene (con telaio in AISI 304)

Semplice regolazione del galleggiante: permette la regolazione dei livelli di avvio e arresto della pompa.

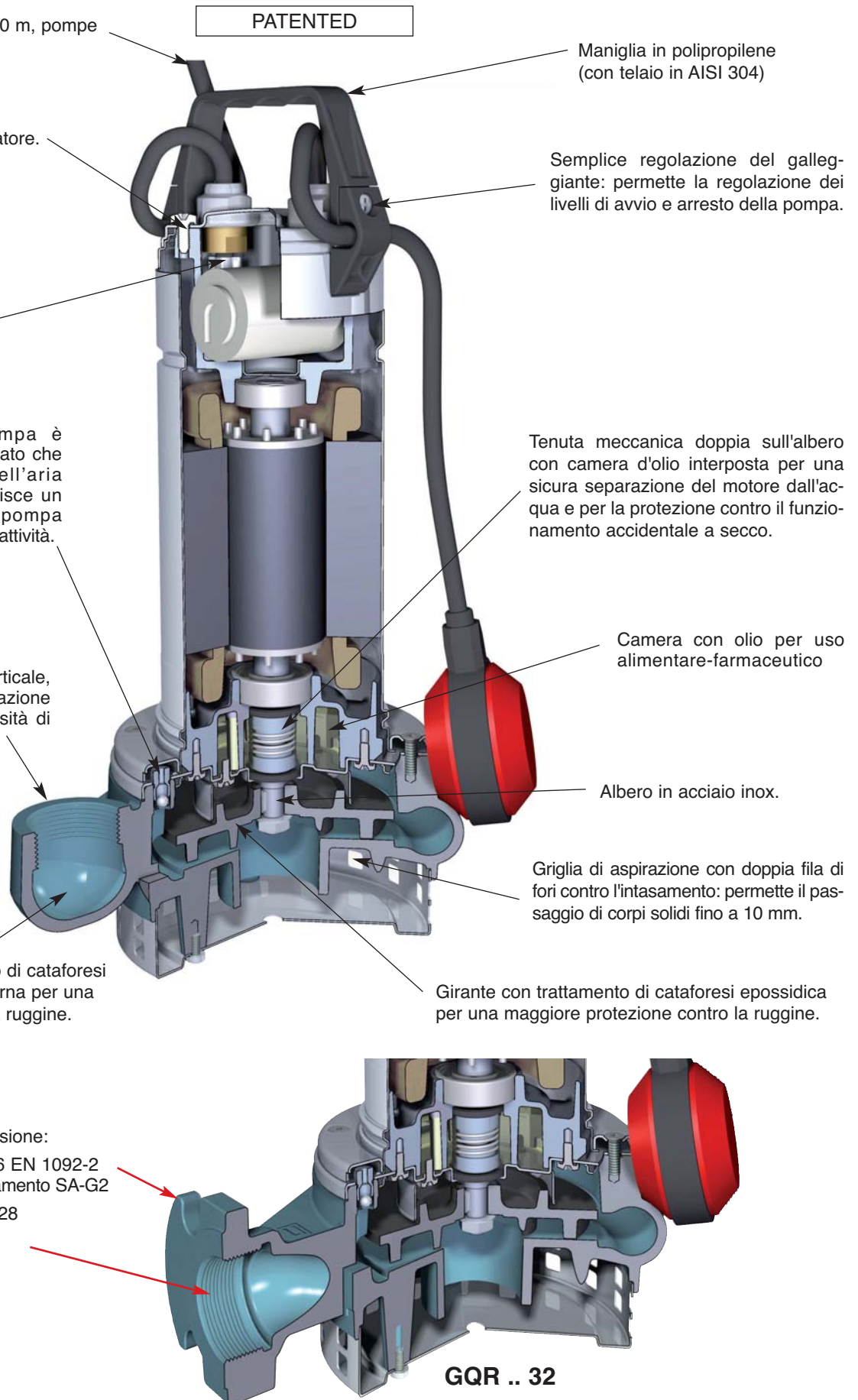
Tenuta meccanica doppia sull'albero con camera d'olio interposta per una sicura separazione del motore dall'acqua e per la protezione contro il funzionamento accidentale a secco.

Camera con olio per uso alimentare-farmaceutico

Albero in acciaio inox.

Griglia di aspirazione con doppia fila di fori contro l'intasamento: permette il passaggio di corpi solidi fino a 10 mm.

Girante con trattamento di cataforesi epossidica per una maggiore protezione contro la ruggine.



GQR .. 32