

Esecuzione

Pompa multistadio orizzontale monoblocco.
Corpo pompa di acciaio inossidabile al cromo-nichel in un solo pezzo, aperto su un solo lato (barrel casing), con bocca di aspirazione frontale sopra l'asse della pompa e bocca di mandata radiale in alto.
Stadi in Noryl.

Impieghi

Per l'approvvigionamento d'acqua.
Per l'impiego domestico, per giardinaggio e irrigazione.

Limiti d'impiego

Temperatura liquido: da 0 °C a +50 °C.
Temperatura ambiente fino a 40 °C.
Pressione massima ammessa nel corpo pompa: 8 bar.
Servizio continuo.

Motore

Motore a induzione a 2 poli, 50 Hz ($n \approx 2800$ 1/min).
MXP: trifase 230/400 V $\pm 10\%$.
MXPM: monofase 230 V $\pm 10\%$, con termoprotettore.
Condensatore inserito nella scatola morsetti.
Isolamento classe F.
Protezione IP 54.
Motore predisposto per funzionamento con inverter da 1,1 kW.
Classe efficienza IE3 per motori trifasi da 0,75 kW.
Esecuzione secondo EN 60034-1; EN 60034-30-1.
EN 60335-1, EN 60335-2-41.

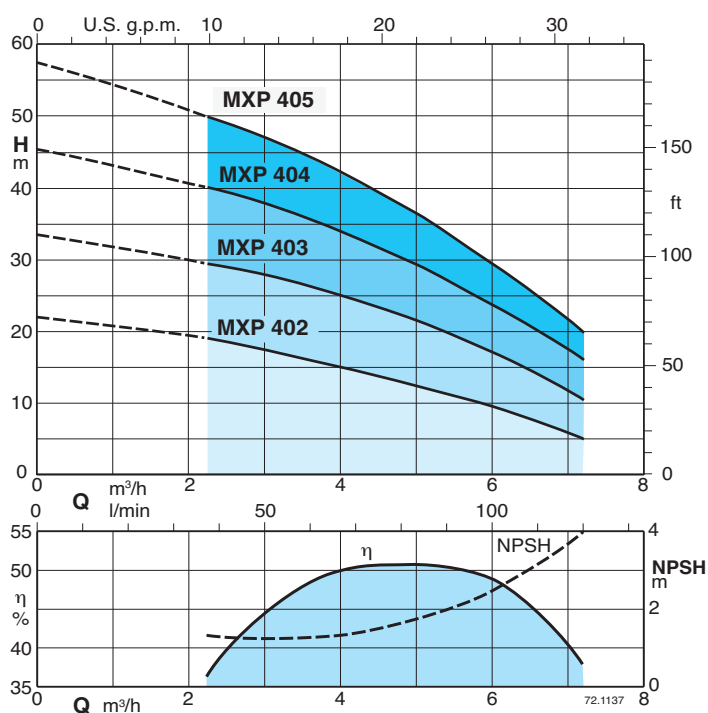
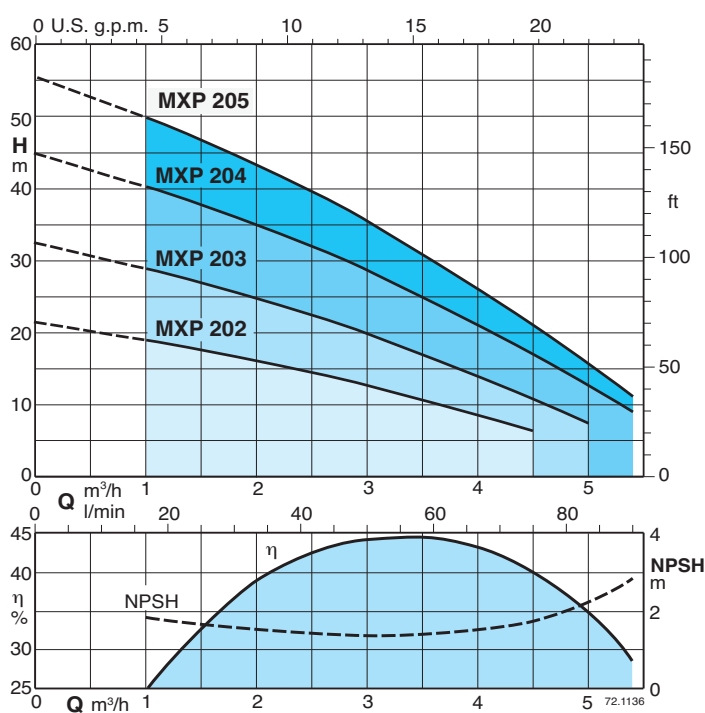
Esecuzioni speciali a richiesta

- Altre tensioni.
- Frequenza 60 Hz (vedere catalogo 60 Hz).
- Motore predisposto per funzionamento con inverter fino a 0,75 kW.

Materiali

Componente	Materiale
Corpo pompa	Acciaio al Cr-Ni 1.4301 EN 10088 (AISI 304)
Coperchio del corpo	Acciaio al Cr-Ni 1.4301 EN 10088 (AISI 304)
Albero pompa	Acciaio al cromo 1.4104 EN 10088 (AISI 430)
Tappo	Acciaio al Cr-Ni 1.4305 EN 10088 (AISI 303)
Corpo stadio	PPO-GF20 (Noryl)
Girante	PPO-GF20 (Noryl)
Tenuta meccanica	Carbone - Ceramica - NBR

Curve caratteristiche $n \approx 2800$ 1/min



Prestazioni n ≈ 2800 1/min

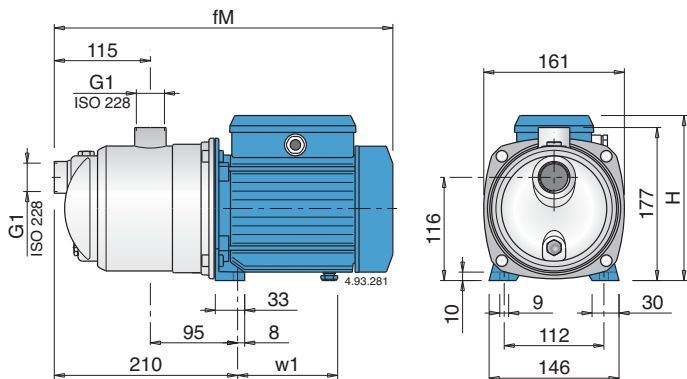
3 ~	230 V 400 V		1 ~	230 V		P ₁		P ₂		Q	m ³ /h										
	A	A		A	kW	kW	HP	l/min	0		1	1,5	2	2,5	3	3,5	4	4,5	5	5,4	
MXP 202	1,7	1	MXPM 202	2,3	0,45	0,33	0,45	H	m	21,5	19	17,5	16	14,5	12,5	10,5	8,5	6,5			
MXP 203	2,4	1,4	MXPM 203	3	0,63	0,45	0,6			32,5	29	27	25	22,5	20	17	14	11	7,5		
MXP 204/A	2,8	1,6	MXPM 204/A	4,2	0,8	0,55	0,75			45	40	37,5	35	32	28,5	25	21,5	17	13	9	
MXP 205/A	3,5	2	MXPM 205	5,4	1,2	0,75	1			56	50	46,5	43,5	40	35,5	31	26,5	21	16	11	

3 ~	230 V 400 V		1 ~	230 V		P ₁		P ₂		Q	m ³ /h								
	A	A		A	kW	kW	HP	l/min	0		2,25	3	3,5	4	4,5	5	6	7,2	
MXP 402	2,4	1,4	MXPM 402	3	0,61	0,45	0,6	H	m	22	19	17,5	16,5	15	14	12,5	9,5	5	
MXP 403/A	2,8	1,6	MXPM 403/A	4,2	0,9	0,55	0,75			33,5	30	28	26,5	25	23	21,5	17	10	
MXP 404/B	3,5	2	MXPM 404/A	5,4	1,2	0,75	1			46	40	38	36,5	34	32	29,5	24	16	
MXP 405	4,5	2,6	MXPM 405	7	1,5	1,1	1,5			56	50	47	45	42	39,5	36	29,5	20	

P₁ Massima potenza assorbita.
 P₂ Potenza nominale motore.
 Tolleranze secondo UNI EN ISO 9906:2012

Risultati di collaudo con acqua fredda e pulita, senza gas.
 Per il valore NPSH si raccomanda un margine di sicurezza di + 0,5 m.
 Per portate superiori a 4 m³/h impiegare un tubo di aspirazione G 1 1/4 (DN 32).

Dimensioni e pesi



TIPO	mm			kg	
	fM	H	w1	MXP	MXPM
MXP 202 - MXPM 202	362	176	102	5,9	6
MXP 203 - MXPM 203	362	176	102	6,6	6,7
MXP 204/A - MXPM 204/A	391	192	112	8,7	9,6
MXP 205/A - MXPM 205	391	192	112	10,3	10,5
MXP 402 - MXPM 402	362	176	102	6,5	6,6
MXP 403/A - MXPM 403/A	391	192	112	8,6	9,5
MXP 404/B - MXPM 404/A	391	192	112	10,3	10,5
MXP 405 - MXPM 405	421	192	142	13,2	13,5

Caratteristiche costruttive

Più sicurezza

contro il funzionamento a secco, con la bocca aspirante sopra l'asse della pompa.

Robusta

Corpo pompa in un solo pezzo aperto su un solo lato.

Compatta

Raccordo pompa-motore e base in un solo pezzo.

Bassa rumorosità

con il mantello d'acqua attorno agli stadi.

