

NM4, NMS4 Pompe centrifughe monoblocco

$n \approx 1450$ 1/min



Le elettropompe serie NM4, B-NM4, NMS4, B-NMS4 rispettano il Regolamento Europeo N. 547/2012.

Materiali

Componenti	NM4, NMS4	B-NM4, B-NMS4
Corpo pompa Raccordo NM4 Coperchio del corpo per NMS4	Ghisa GJL 200 EN 1561	Bronzo G-Cu Sn 10 EN 1982
Raccordo NMS4	Ghisa GJL 200 EN 1561	
Girante	Ghisa GJL 200 EN 1561	Bronzo G-Cu Sn 10 EN 1982
	Ottone P- Cu Zn 40 Pb 2 UNI 5705 Per NM4 25/12 - 25/160 - 25/200 - 32/16 - 32/20 - 40/20	
Albero	Acciaio AISI 303 fino a 1,1 kW Acciaio AISI 430 da 1,5 kW a 75 kW	Acciaio al Cr-Ni-Mo AISI 316
Tenuta meccanica	Carbone - ceramica - NBR	
Controflange	Acciaio Fe 430B UNI 7070	

Esecuzione

Elettropompe centrifughe monoblocco con accoppiamento diretto motore-pompa e albero unico fino a 15 kW, costruzione per motori normalizzati IEC con cuscinetto reggispinta integrato da 18,5 a 75 kW (costruzione Stub-shaft).

Corpo pompa con bocca di aspirazione assiale e bocca di mandata radiale in alto, con dimensioni principali e prestazioni secondo EN 733 con altre grandezze aggiunte a completamento.

NM4(S): versione con corpo pompa e raccordo in ghisa.

B-NM(S)4: versione con corpo pompa e raccordo/coperchio in bronzo.

Le pompe in bronzo vengono fornite completamente verniciate.

Bocche

Grandezze	Bocche
NM4 25/...	Filettate ISO 228
da NM4 32/.. a NMS4 150/..	Flange PN 10, EN 1092-2

Controflange a richiesta.

Grandezze	Flange
da NM4 32/.. a NM4 50/..	Flange filettate EN 1092-1, PN 16
da NM4 65/.. a NMS4 150/..	Flange da saldare a sovrapposizione EN 1092-1, PN 10

Versione con inverter I-MAT (a richiesta)

Impieghi

- Per liquidi puliti senza parti abrasive, non aggressivi per i materiali della pompa (con parti solide fino a 0,2% max).
- Per l'approvvigionamento d'acqua. - Per irrigazione.
- Per impianti di riscaldamento, condizionamento, raffreddamento e circolazione. - Per applicazioni civili e industriali.
- Quando è richiesto un funzionamento con rumorosità ridotta.

Limiti d'impiego

Temperatura liquido: da -10 °C a +90 °C.

Temperatura ambiente fino a 40 °C.

Altezza di aspirazione manometrica fino a 7 m.

Pressione finale massima ammessa nel corpo pompa: 10 bar (16 bar per NM4 40/16,20; NM4 50/16; NM4 65/16,20,25; NM4 80/16).

Servizio continuo.

Motore

Motore ad induzione a 4 poli, 50 Hz ($n \approx 1450$ 1/min).

NM4, NMS4: trifase 230/400 V \pm 10%, fino a 3 kW;

400/690 V \pm 10%, da 4 a 75 kW;

Isolamento classe F. Protezione IP 54 (IP 55 per NMS4).

Motore predisposto per funzionamento con inverter da 0,75 kW.

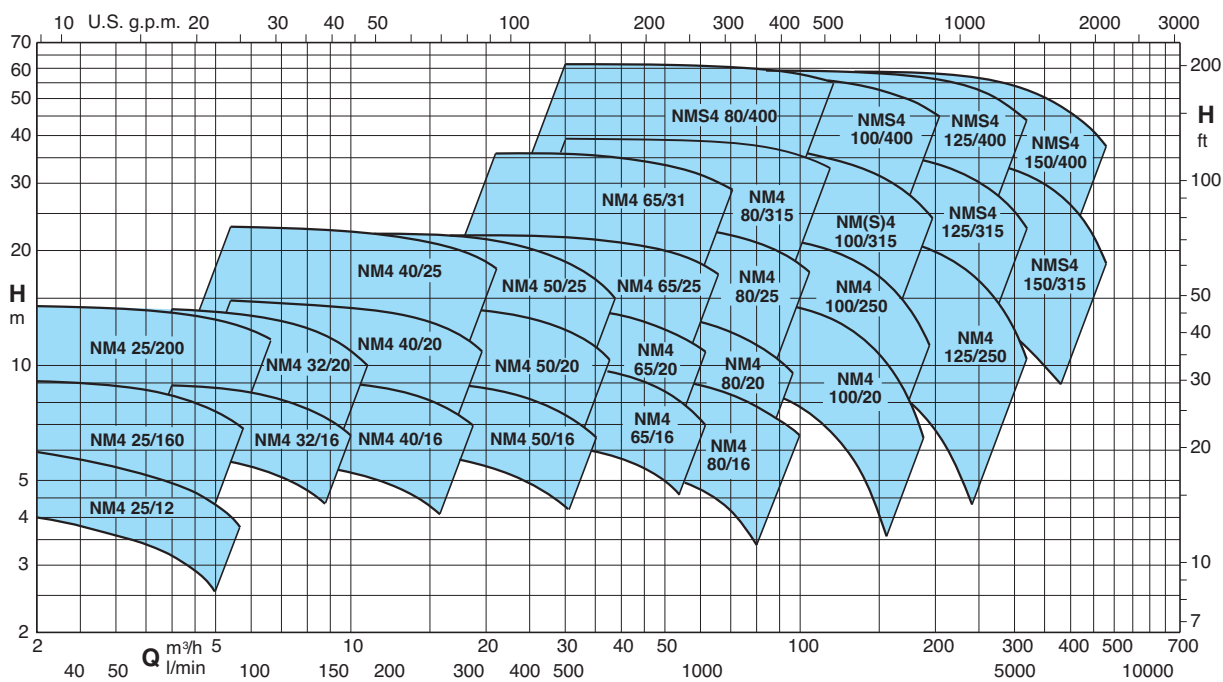
Classe efficienza IE3 per motori trifasi da 0,75 kW.

Esecuzione secondo EN 60034-1; EN 60034-30.

Esecuzioni speciali a richiesta

- Altre tensioni. - Frequenza 60 Hz (vedere catalogo 60 Hz).
- Protezione IP 55. - Tenuta meccanica speciale.
- Per liquido o ambiente con temperatura più alta o più bassa.
- Motore predisposto per funzionamento con inverter fino a 0,55 kW.

Campo di applicazione $n \approx 1450$ 1/min



Pompe verticali a velocità variabile

Le pompe **NM4 EI** sono disponibili con potenze da 0,25 kW a 15 kW e sono dotate di inverter **I-MAT** a bordo. Consentono di realizzare un sistema a velocità variabile estremamente compatto e efficiente, ideale nelle applicazioni di approvvigionamento idrico e nella distribuzione di acqua calda e fredda.

La elettropompa è fornita di trasduttori idonei alla modalità di funzionamento scelta dal cliente e programmata direttamente in fabbrica.

Vantaggi

- Risparmio energetico.
- Maggiore compattezza del sistema.
- Facilità di utilizzo.
- Programmazione personalizzata in base alle esigenze dell'impianto.
- Affidabilità.

Costruzione

Il sistema è composto da:

- Pompa
- Motore elettrico
- Variatore di frequenza I-MAT
- Adattatore per il montaggio a bordo motore
- Cavo di connessione tra inverter ed elettropompa
- Trasduttori

Caratteristiche principali

- Potenza nominale motore da 0,25 kW a 15 kW
- Campo di regolazione giri 870÷1450 1/min (pompe 4 poli).
- Protezione contro il funzionamento a secco
- Protezione contro il funzionamento a bocca chiusa
- Protezione contro le perdite dell'impianto
- Protezione contro le sovracorrenti nel motore
- Protezione contro sovratensioni o sottotensioni nella rete di alimentazione
- Protezione contro gli squilibri tra le fasi di alimentazione



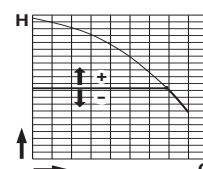
Modalità di funzionamento



Modalità a pressione costante

con sensore di pressione

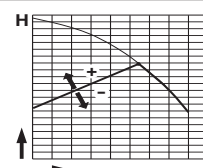
In questa modalità il sistema mantiene costante la pressione prestabilita al variare della portata richiesta dall'impianto.



Modalità a pressione proporzionale

con sensore di pressione

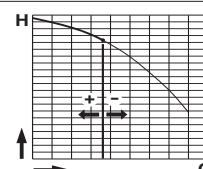
In questa modalità il sistema varia la pressione di funzionamento in funzione della portata richiesta.



Modalità portata costante

con misuratore di portata

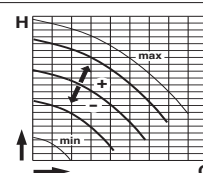
In questa modalità il sistema mantiene costante il valore di portata in un punto dell'impianto in funzione della pressione richiesta.



Modalità a velocità fissa

con impostazione della velocità preferenziale di rotazione.

In questa modalità, variando la frequenza di lavoro, si può scegliere una qualsiasi curva di utilizzo compresa all'interno del campo di lavoro.



Modalità temperatura costante

con sensore di temperatura

In questo modo il sistema mantiene costante la temperatura in un punto del sistema modificando la velocità della pompa.

Prestazioni n ≈ 1450 1/min

B - NM4	NM4	P ₂		Q m³/h	Flow rate (l/min)																			
		kW	HP		1	1,2	1,5	1,89	2,4	3	3,6	4,2	4,8	5,4	6	6,6	7,5	8,4	9,6	10,8	12	13,2	15	
B- NM4 25/160BE	NM4 25/12A/A	0,25	0,34	H m	6,1	6,05	6	5,9	5,8	5,5	5,2	4,8	4,4	3,9	3,3									
B- NM4 25/160AE	NM4 25/160BE	0,37	0,5		7,7	7,65	7,6	7,55	7,5	7,2	6,9	6,6	6,1	5,5	4,6	3,6								
B- NM4 25/200C/A	NM4 25/200C/A	0,37	0,5		9,2	9,15	9,1	9,05	9	8,7	8,5	8,2	7,8	7,2	6,5	5,6	3,7							
B- NM4 25/200B/A	NM4 25/200B/A	0,55	0,75		11,5	11,4	11,4	11,3	11,2	11,1	10,9	10,7	10,5	10,2	9,9	9,5	8,7	7,8	6,2	4,1				
B- NM4 25/200A/C	NM4 25/200A/C	0,75	1		13,2	13,2	13,2	13,1	13,1	13	12,9	12,7	12,5	12,3	12	11,6	11,1	10,4	9,1	7,4	4,8			
B- NM4 25/200A/C	NM4 25/200A/C	0,75	1		14,5	14,5	14,5	14,5	14,5	14,4	14,3	14,2	14	13,8	13,6	13,3	12,8	12,2	11,2	9,7	7,5	4,1		

B - NM4	NM4	P ₂		Q m³/h	Flow rate (l/min)																			
		kW	HP		2,4	3	3,6	4,8	5,4	6	7,5	8,4	9,6	10,8	12	13,2	15	16,8	18,9	21	24	27	30	
B-NM4 32/16B	NM4 32/16BE	0,37	0,5	H m	7,6	7,5	7,4	7,2	7,1	6,9	6,3	5,9	5,2	4,2										
B-NM4 32/16A	NM4 32/16AE	0,37	0,5		9	8,95	8,9	8,7	8,6	8,5	7,9	7,5	6,8	6	5,1									
B-NM4 32/20B	NM4 32/20BE	0,55	0,75		12,5	12,4	12,3	12	11,8	11,6	10,6	10	8,9	7,6	6,2	4,7								
B-NM4 32/20A/B	NM4 32/20A/B	0,75	1		14,3	14,2	14,1	13,9	13,7	13,5	12,9	12,3	11,3	10,2	8,9	7,5								
B-NM4 40/16C	NM4 40/16C/A	0,37	0,5						6,1	6	5,9	5,8	5,6	5,4	5,2	5	4,5	3,9	3,1	2,3				
B-NM4 40/16B	NM4 40/16B/A	0,55	0,75						7,6	7,6	7,6	7,6	7,3	7,1	6,9	6,6	6,3	5,7	5	4	2,7			
B-NM4 40/16A/B	NM4 40/16A/C	0,75	1						9,6	9,6	9,6	9,4	9,3	9,1	9	8,8	8,4	7,9	7,2	6,4	5,1	3,5		
B-NM4 40/20B/B	NM4 40/20B/B	1,1	1,5						13	12,9	12,7	12,6	12,4	12,2	12	11,5	10,8	10	8,6	7				
B-NM4 40/20A/B	NM4 40/20A/B	1,1	1,5						14,8	14,7	14,5	14,4	14,2	14	13,8	13,6	13	12,2	11,3	10				
B-NM4 4025/C/C	NM4 40/25C/C	1,5	2						17,4	17,3	17,2	17	16,8	16,6	16,3	16	15,1	13,8	12,1	10,4	7,2	2,8		
B-NM4 4025/B/C	NM4 40/25B/C	2,2	3						21,4	21,5	21,3	21,2	21	20,9	20,8	20,5	20	19,5	18,3	16,4	13,3	10	5	
B-NM4 4025A/B	NM4 40/25A/B	3	4						22,9	22,8	22,9	22,8	22,5	22,5	22,2	22	21,8	21,4	20,4	18,9	16	12,6	8	

B - NM4	NM4	P ₂		Q m³/h	Flow rate (l/min)																			
		kW	HP		10,8	12	13,2	15	16,8	18,9	21	24	27	30	33	37,8	42	48	54	60	66	75	84	96
B-NM4 50/16B/B	NM4 50/16B/C	1,1	1,5	H m	8,2	8,2	8,2	8,1	8	7,8	7,6	7,2	6,7	6,2	5,5	4,4	3,3							
B-NM4 50/16A/B	NM4 50/16A/C	1,1	1,5		9,6	9,6	9,6	9,5	9,5	9,3	9,1	8,8	8,3	7,8	7,2	6,1	4,9	3,1						
	NM4 50/20C/C	1,1	1,5		11,8	11,8	11,7	11,7	11,5	11,3	10,9	10,4	9,8	9	8,1	6,3	4,7							
	NM4 50/20B/C	1,5	2		13,4	13,4	13,4	13,3	13,1	12,9	12,6	12,1	11,5	10,8	9,9	8,2	6,4	3,7						
	NM4 50/20A/C	2,2	3		14,9	14,9	14,9	14,9	14,8	14,6	14,4	14	13,4	12,8	12	10,4	8,6	6						
B-NM4 5025/D/B	NM4 50/25D/B	2,2	3		17,8	17,8	17,7	17,5	17,2	16,8	16,4	15,7	14,9	13,8	12,4	9,7	6,8							
B-NM4 5025/C/C	NM4 50/25C/C	2,2	3		20,7	20,7	20,7	20,6	20,4	20	19,5	18,9	18,2	17,1	15,9	13,2	10,6	5,8						
B-NM4 5025B/B	NM4 50/25B/B	3	4		22,7	22,7	22,6	22,5	22,4	22,1	21,6	21	20,2	19,4	18,3	16,4	13,6	9						
B-NM4 5025A/B	NM4 50/25A/B	4	5,5								6,1	6,1	6	6	5,9	5,8	5,6	5,3	4,8	4,2				
B-NM4 65/16C/C	NM4 65/16C/C	1,1	1,5								7,2	7,1	7,1	7	7	6,8	6,6	6,3	5,8	5,2	4,5			
B-NM4 65/16B/C	NM4 65/16B/C	1,1	1,5								8,8	8,8	8,7	8,7	8,6	8,5	8,3	8	7,6	7,1	6,4	5,2		
B-NM4 65/16A/C	NM4 65/16A/C	1,5	2								10,2	10,2	10,1	10,1	10	9,9	9,7	9,4	9,1	8,6	8	7	5,7	
B-NM4 65/16S/A	NM4 65/16S/A	2,2	3								11,7	11,7	11,6	11,6	11,5	11,3	11,0	10,6	10,1	9,5	8,7	7,4	5,8	3,3
B-NM4 65/20B/A	NM4 65/20B/A	3	4								14,2	14,2	14,2	14,1	14,1	13,9	13,7	13,4	13,0	12,5	11,8	10,7	9,3	7
B-NM4 65/25B/B	NM4 65/25B/B	4	5,5								17,9	18	18	18	18	17,8	17,5	17	16,3	15,4	14,4	12,5	10,4	7
B-NM4 65/25A/C	NM4 65/25A/C	5,5	7,5								22,2	22,3	22,4	22,4	22,4	22,2	22	21,6	21	20,2	19,3	17,6	15,7	12,6
B-NM4 65/31C	NM4 65/31C/B	5,5	7,5								25,8	25,7	25,5	25,3	25	24,4	23,8	22,8	21,5	20	18,2	15	11	
B-NM4 65/31B	NM4 65/31B/B	7,5	10								31	31	30,9	30,8	30,6	30,2	29,7	28,8	27,8	26,5	25	22,2	18,6	
B-NM4 65/31A	NM4 65/31A/B	9,2	12,5								35,9	35,9	35,8	35,7	35,5	35,1	34,6	33,8	32,8	31,6	30,2	27,8	25	

B-NMS4	NM4 - NMS4	P ₂		Q m³/h	Flow rate (l/min)																			
		kW	HP		30	33	37,8	42	48	54	60	66	75	84	96	108	120	132	150	168	180	192	210	
	NM4 80/16C/C	1,1	1,5	H m	6,1	6,1	5,9	5,8	5,5	5,2	4,9	4,6	4	3,3										
	NM4 80/16B/C	1,5	2		7,8	7,7	7,6	7,5	7,3	7	6,8	6,4	5,9	5,2	4,1									
	NM4 80/16A/C	2,2	3		10	10	9,9	9,8	9,7	9,5	9,3	9	8,5	8	7	5,9								
B- NM4 80/20C	NM4 80/20C/B	2,2	3		10,3	10,2	10,1	10	9,8	9,5	9,1	8,6	7,7	6,6	4,6									
B- NM4 80/20B	NM4 80/20B/A	3	4		12,1	12	11,9	11,8	11,7	11,4	11,1	10,6	9,8	9	7,5	5,7								
B- NM4 80/20A	NM4 80/20A/A	4	5,5		13,9	13,8	13,7	13,6	13,5	13,3	13	12,6	11,8	11	9,6	7,9	6							
B- NM4 80/25C	NM4 80/25C/A	4	5,5		16,9	16,8	16,7	16,6	16,3	15,9	15,4	14,8	13,9	12,7	11,1	9,3	7,2							
B- NMS4 80/250B/A	NM4 80/25B/B	5,5	7,5		20,7	20,6	20,5	20,4	20,3	20	19,6	19,1	18,2	17,1	15,4	13,5	11,4	9*						
B- NMS4 80/250A/A	NM4 80/25A/B	7,5	10		23,7	23,7	23,6	23,5	23,3	23	22,7	22,2	21,5	20,5	19	17,2	15,1	12,7*						
B- NM4 80/31C	NM4 80/31C/B	9,2	12,5		25,7	25,8	25,8	25,8	25,8	25,6	25,4	25	24,4	23,6	22,2	20,4	18,3	15,9						
B- NMS4 80/315B/B	NM4 80/31B	11	15		30,3	30,5	30,6	30,7	30,7	30,7	30,5	30,2	29,6	28,8	27,5	25,9	24,1	22						
B- NMS4 80/315A/B	NM4 80/31A	15	20		36,3	36,4	36,5	36,6	36,6	36,6	36,4	36,1	35,6	35	33,9	32,5	30,9	29	25,3					
B- NMS4 80/315S	NMS4 80/315S	18,5	25		39,1	39,2	39,3	39,4	39,5	39,4	39,3	39,2	38,7	38,1	37,1	35,7	34,1	32,1	28,3	22,5*				
B- NMS4 80/400C/B	NMS4 80/400C/B	18,5	25		42,8	42,8	42,8	42,8	42,7	42,5	42,2	41,8	41	39,8	37,9	35,4	32,4	29,1						
B- NMS4 80/400B/B	NMS4 80/400B/B	22	30		48,2	48,2	48,2	48,2	48,1	47,9	47,7	47,3	46,6	45,7	44,1	42,1	39,5	36,3	30,5					
B- NMS4 80/400A/B	NMS4 80/400A/B	30	40		61,4	61,5	61,5	61,6	61,6	61,5	61,3	61,1	60,7	60,1	59	57,6	55,8	53,7	49,5					
B- NMS4 80/400S	NMS4 80/400S	37	50	61,4	61,5	61,5	61,6	61,6	61,5	61,3	61,1	60,7	60,1	59	57,6	55,8	53,7	49,5	43,9	39,2*				

Prestazioni n ≈ 1450 1/min

B-NMS4	NM4 - NMS4	P ₂		Q m³/h	Flow rate (l/min)																			
		kW	HP		48	54	60	66	75	84	96	108	120	132	150	168	180	192	210	240	270	300	330	
B- NM4 100/20C	NM4 100/20C/A	3	4	H m	9,4	9,3	9,2	9,1	8,9	8,5	8	7,3	6,5	5,6	4									
B- NM4 100/20B	NM4 100/20B/A	4	5,5		12	11,9	11,8	11,7	11,5	11,2	10,7	10	9,3	8,4	6,7	4,5								
B- NM4 100/20A	NM4 100/20A/B	5,5	7,5		15,2	15,2	15,1	15	14,9	14,7	14,3	13,8	13,1	12,2	10,7	9	7,5*	6*						
B- NMS4 100/250B	NM4 100/25B/B	7,5	10		19,5	19,5	19,4	19,3	19	18,7	18,2	17,5	16,6	15,6	13,8	11,7	10	8,4	5,5					
B- NMS4 100/250A	NM4 100/25A/B	9,2	12,5		22,3	22,3	22,2	22,1	21,9	21,7	21,2	20,5	19,8	18,8	17,1	15	13,4	11,7	8,9					
B- NMS4 100/315C/A	NM4 100/31C	11	15		26,9	26,9	26,8	26,6	26,2	25,7	24,9	23,8	22,7	21,3	18,9	15,9	13,7	11,3*						
B- NMS4 100/315B/A	NM4 100/31B	15	20		31,5	31,5	31,4	31,3	31,2	30,8	30,2	29,3	28,2	26,9	24,6	21,8	19,8	17,6*	14*					
B- NMS4 100/315A/A	NMS4 100/315A/A	18,5	25		36,9	36,9	36,8	36,7	36,6	36,4	36	35,3	34,5	33,4	31,4	29	27,2	25,3*	22,2*					
B- NMS4 100/400C/A	NMS4 100/400C/A	22	30		41,3	41,2	41,1	41	40,7	40,4	39,8	39	38	36,5	34	31	28,7	26						
B- NMS4 100/400B/A	NMS4 100/400B/A	30	40		50,2	50,1	50	49,9	49,7	49,4	48,8	48	47,1	46	44	41,3	39,5	37	33,5*					
B- NMS4 100/400A/A	NMS4 100/400A/A	37	50		58,2	58,1	58	57,9	57,8	57,6	57,2	56,3	55,7	54,5	52,7	50,5	49	47	44*					

B-NMS4	NM4 - NMS4	P ₂		Q m³/h	Flow rate (l/min)																			
		kW	HP		84	96	108	120	132	150	168	180	192	210	240	270	300	330	360	390	420	450	480	
B- NMS4 125/250E	NM4 125/25E/B	5,5	7,5	H m	11	10,8	10,5	10,1	9,7	9,1	8,3	7,8	7,2	6,2	4,4									
B- NMS4 125/250D	NM4 125/25D/B	7,5	10		14	13,9	13,7	13,4	13	12,4	11,6	11	10,4	9,4	7,4	5,1								
B- NMS4 125/250C	NM4 125/25C/B	9,2	12,5		16,7	16,6	16,4	16,2	15,9	15,4	14,6	14,1	13,5	12,5	10,4	8,2	5,8							
B- NMS4 125/250B/A	NM4 125/25B	11	15		19,3	19,2	19,1	18,9	18,7	18,2	17,5	17	16,3	15,3	13,3	10,9	8,2							
B- NMS4 125/250A/A	NM4 125/25A	15	20		22,7	22,7	22,6	22,4	22,2	21,8	21,2	20,8	20,1	19,3	17,4	15	12,4	9,3						
B- NMS4 125/315C/A	NMS4 125/315C/A	18,5	25		27,9	27,8	27,7	27,6	27,2	26,5	25,6	24,9	24	22,8	20,2	17	13,5	9,5*						
B- NMS4 125/315B/A	NMS4 125/315B/A	22	30		31,8	31,7	31,6	31,5	31,1	30,6	29,7	29,1	28,5	27,3	24,9	22	18,5	14,3*						
B- NMS4 125/315A/A	NMS4 125/315A/A	30	40		36,8	36,8	36,7	36,6	36,4	35,9	35,2	34,7	34,2	33,2	31	28,4	25,3	21,6*						
B- NMS4 125/400C/A	NMS4 125/400C/A	37	50		45,4	45,3	45,2	45,1	44,9	44,4	43,7	43	42	40	37	33	28,5*	23,5*						
B- NMS4 125/400B/A	NMS4 125/400B/A	45	60		51,4	51,3	51,2	51,1	50,9	50,4	49,7	49	48,2	46,8	44	40,5	36*	31,5*						
B- NMS4 125/400A/A	NMS4 125/400A/A	55	75		59,2	59,1	59	58,9	58,7	58,2	57,7	57,2	56,7	55,7	53,5	50,5	46,5*	42,5*						
B- NMS4 150/315D/A	NMS4 150/315D/A	18,5	25						22,8	22,6	22,3	22	21,7	21,1	20	18,6	17	15,1	13	10,6	8*			
B- NMS4 150/315C/A	NMS4 150/315C/A	22	30						25,6	25,4	25,1	24,9	24,7	24,2	23,3	22	20,4	18,5	16,5	14,1	11,6*	8,9*		
B- NMS4 150/315B/A	NMS4 150/315B/A	30	40						30,6	30,6	30,5	30,3	30,1	29,7	29	27,9	26,5	24,9	23	20,8	18,3*	15,4*		
B- NMS4 150/315A/A	NMS4 150/315A/A	37	50						35,6	35,6	35,5	35,4	35,3	35,2	34,6	33,7	32,5	31	29,2	27,1	24,7*	21,8*	18,5*	
B- NMS4 150/400C/A	NMS4 150/400C/A	45	60						45	44,9	44,7	44,5	44	43,5	42,5	40,5	38,5	36	33,5	30,5	27*	23,5*	19,5*	
B- NMS4 150/400B/A	NMS4 150/400B/A	55	75						50,8	50,7	50,5	50,3	50	49,5	48,5	47	45	43	40,5	38	35*	32*	28,5*	
B- NMS4 150/400A/A	NMS4 150/400A/A	75	100						58,8	58,7	58,6	58,5	58,3	57,9	57	55,5	54	52	49,5	47	44*	41*	37,5	

NM(S)4 Esecuzione normale.
B-NM(S)4 Esecuzione in bronzo.

P₂ Potenza nominale motore.
H Prevalenza totale in m.

* Massima altezza di aspirazione manometrica 1-2 m.
 Tolleranze secondo UNI EN ISO 9906:2012

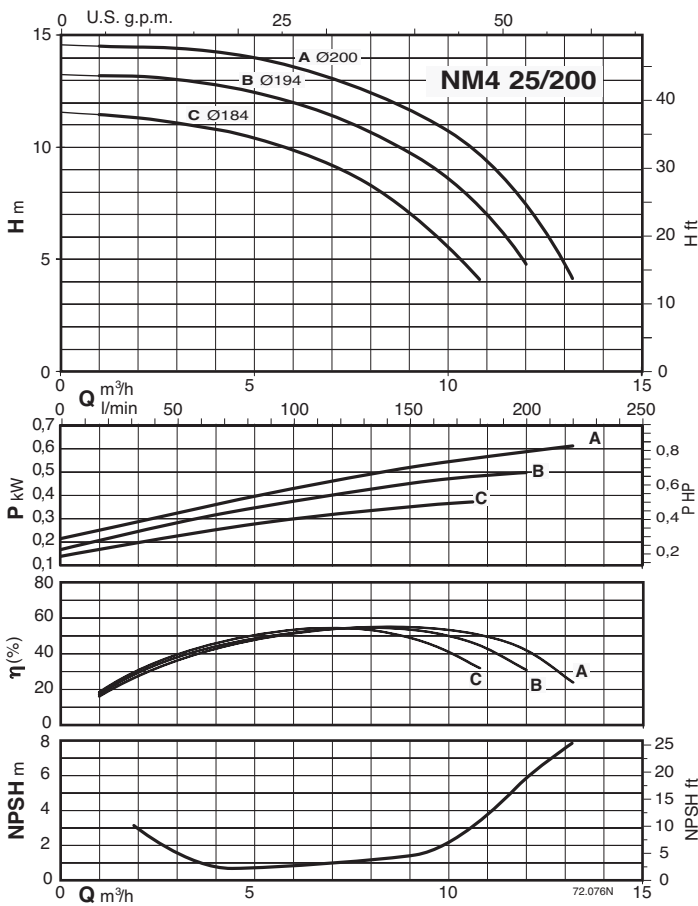
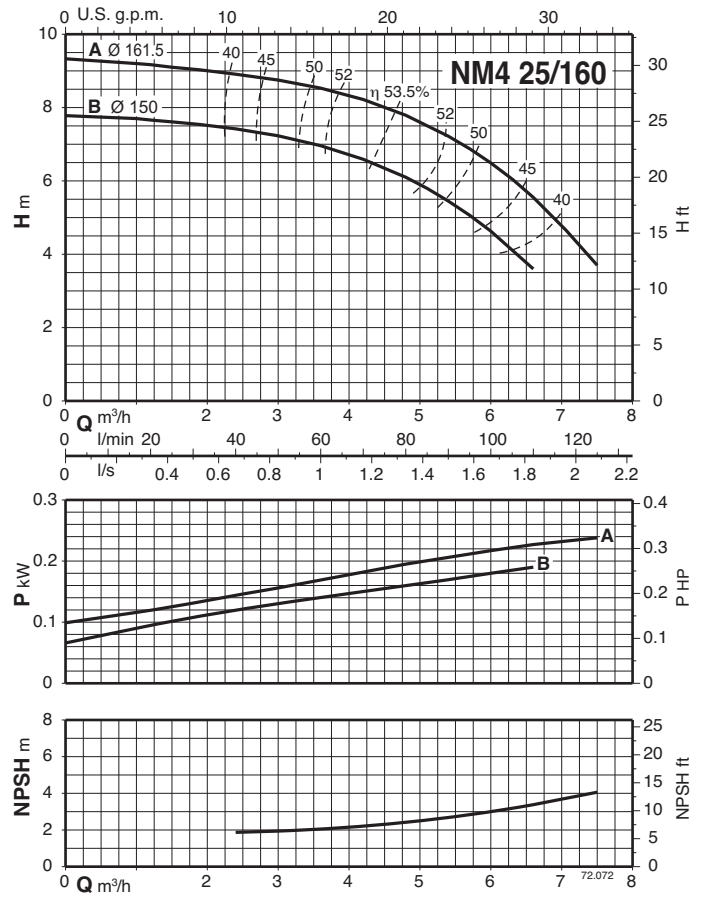
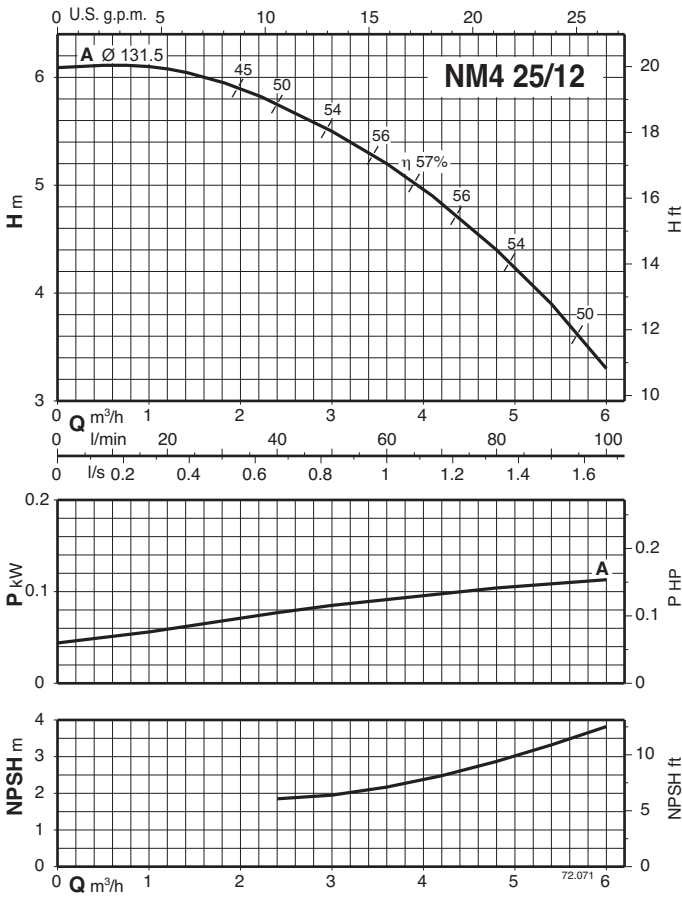
Correnti nominali

P ₂		230 V Δ / 400 V Y		
kW	HP	I _N A	I _N A	I _A /I _N
0,25	0,34	1,4	0,8	3,7
0,37	0,5	1,65	0,95	4,2
0,55	0,75	2,6	1,5	4,8
0,75	1	3,3	1,9	7,2
1,1	1,5	5	2,9	6,6
1,5	2	6	3,5	8,3
2,2	3	8,6	5	8,6
3	4	11,1	6,4	5,8

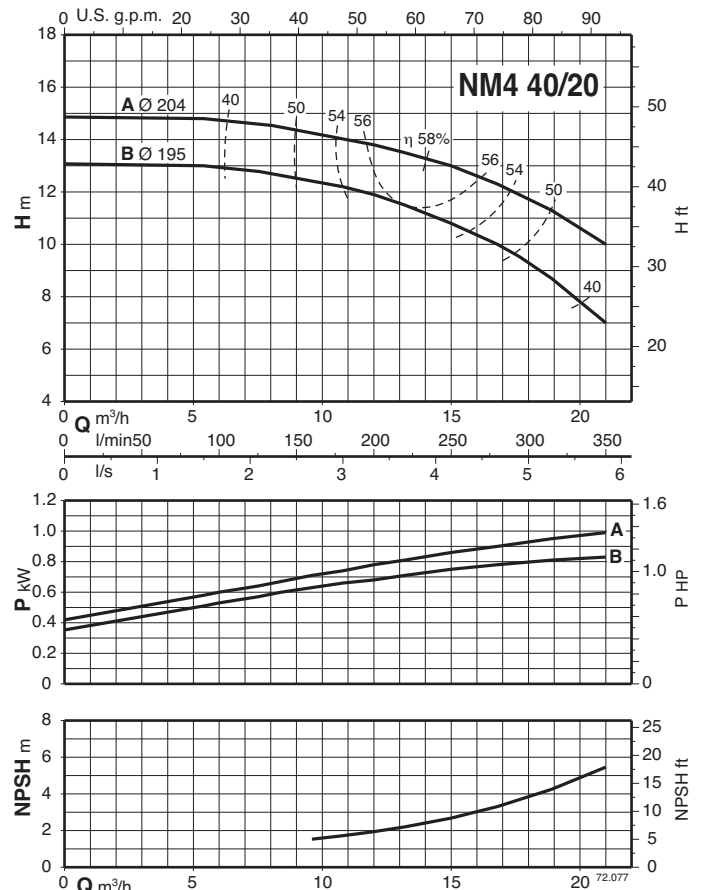
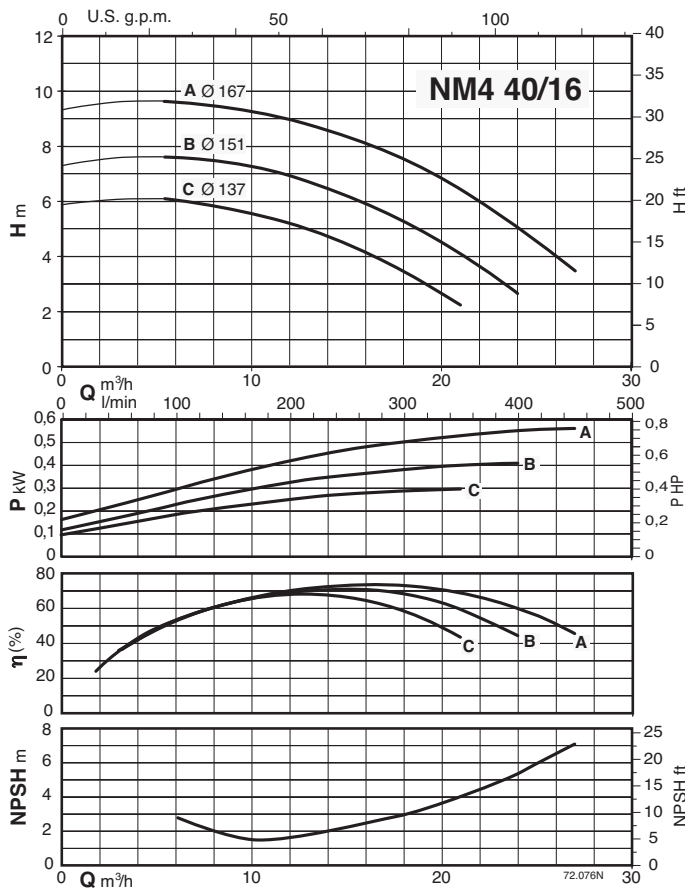
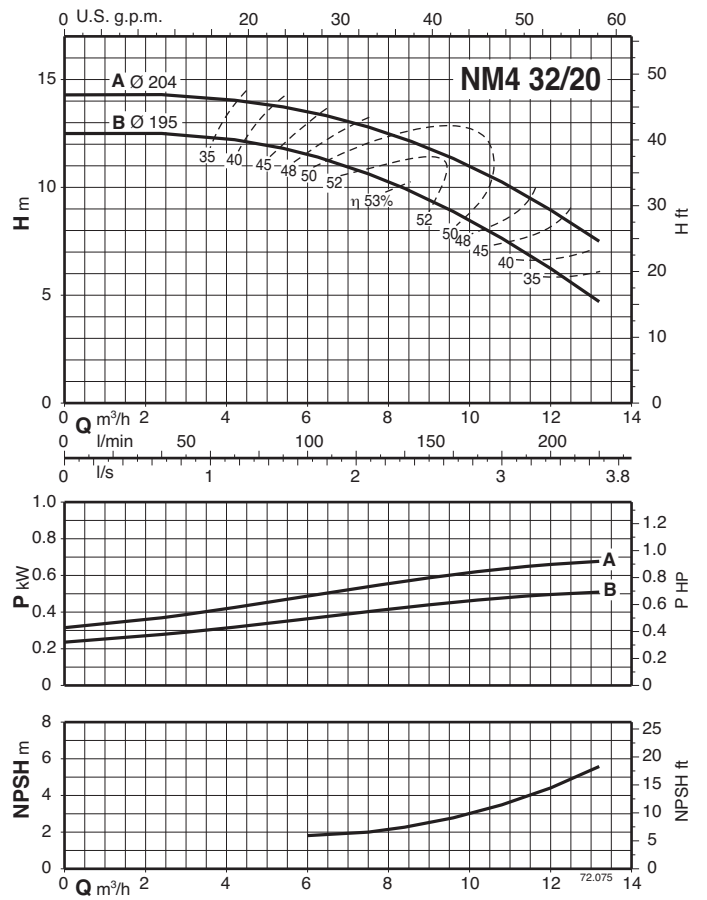
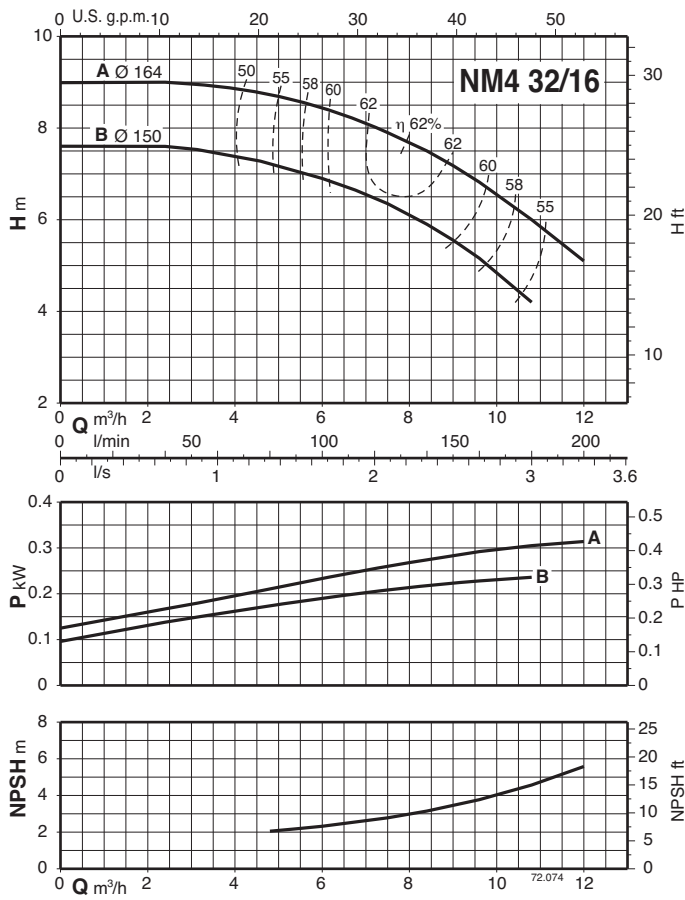
P ₂		400 V Δ / 690 V Y		
kW	HP	I _N A	I _N A	I _A /I _N
4	5,5	8,3	4,8	7,2
5,5	7,5	12,5	7,2	7,2
7,5	10	16	9,2	7,1
9,2	12,5	19	11	7,4
11	15	22,5	13	9,6
15	20	29	16,7	9,1
18,5	25	34,5	19,9	6,4
22	30	40,5	23,4	6,7
30	40	55	31,8	6,7
37	50	67	38,5	6,8
45	60	81	46,8	6,9
55	75	96	55,4	7,5
75	100	130	75	6,8

P₂ Potenza nominale motore.
I_A/I_N Corrente di spunto / Corrente nominale.

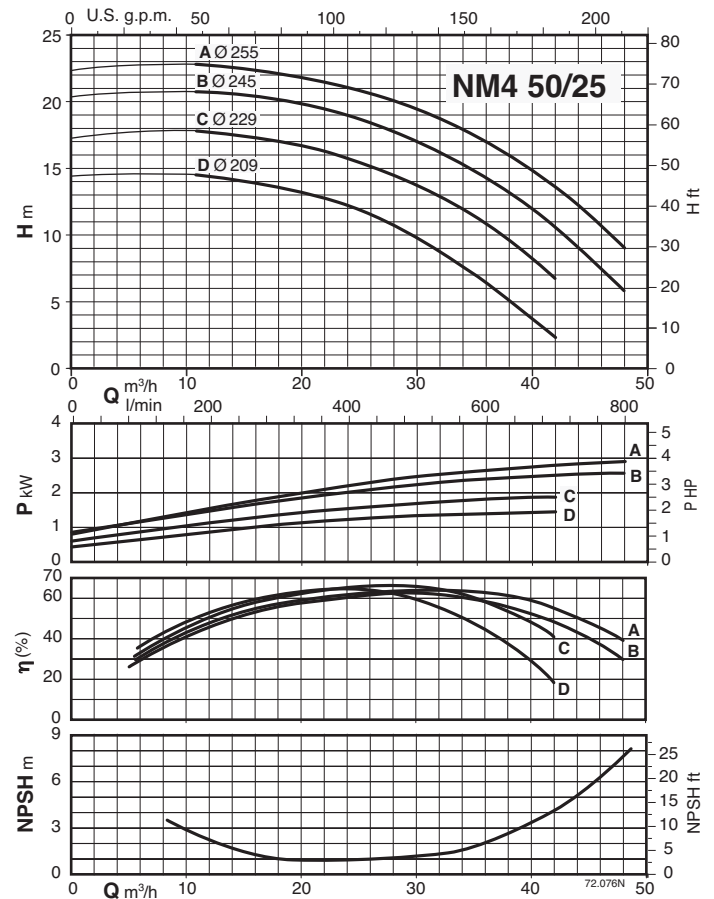
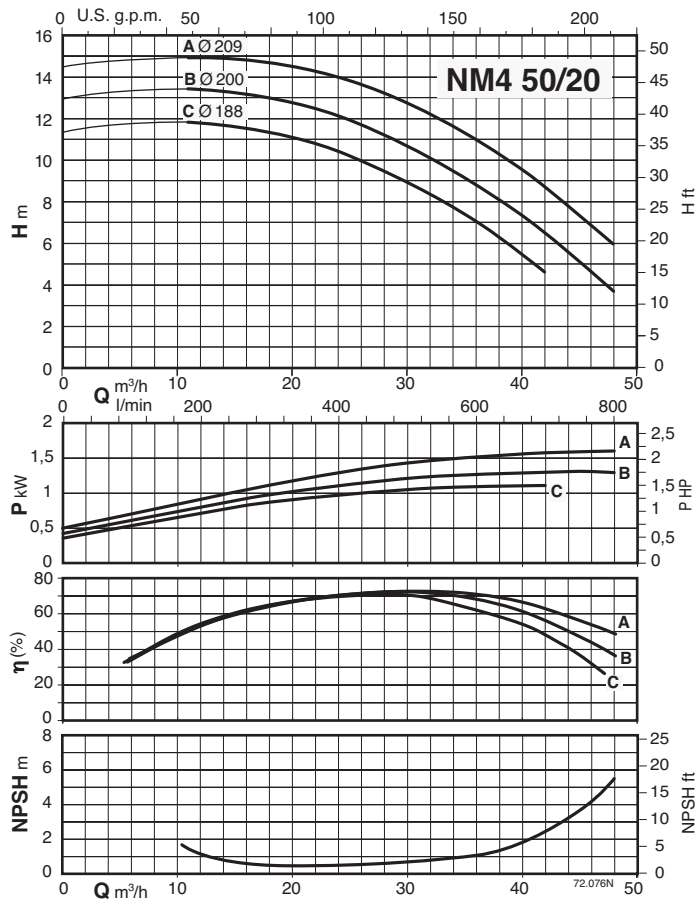
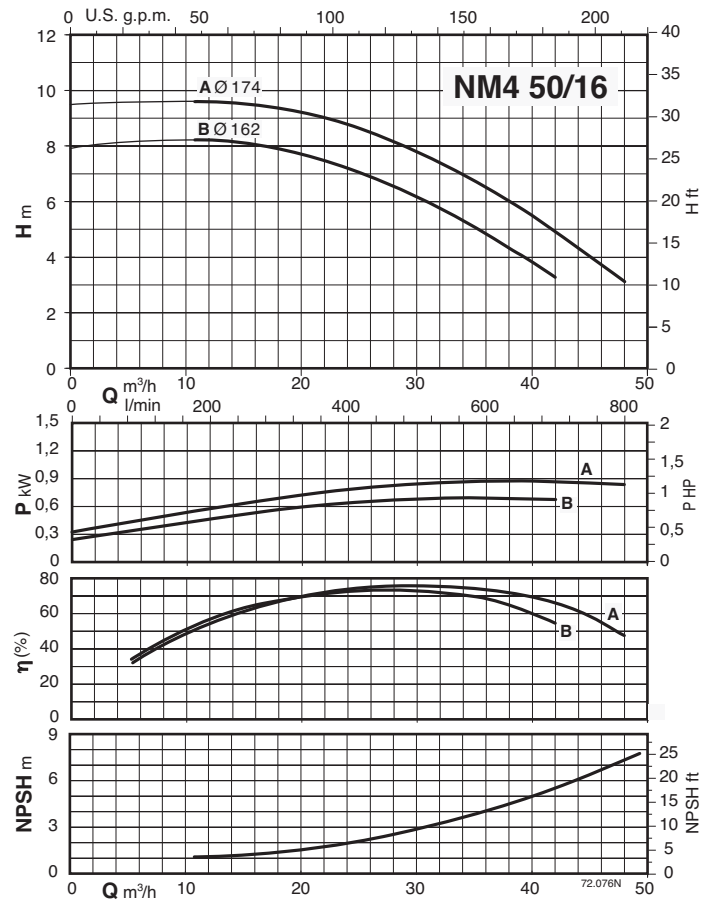
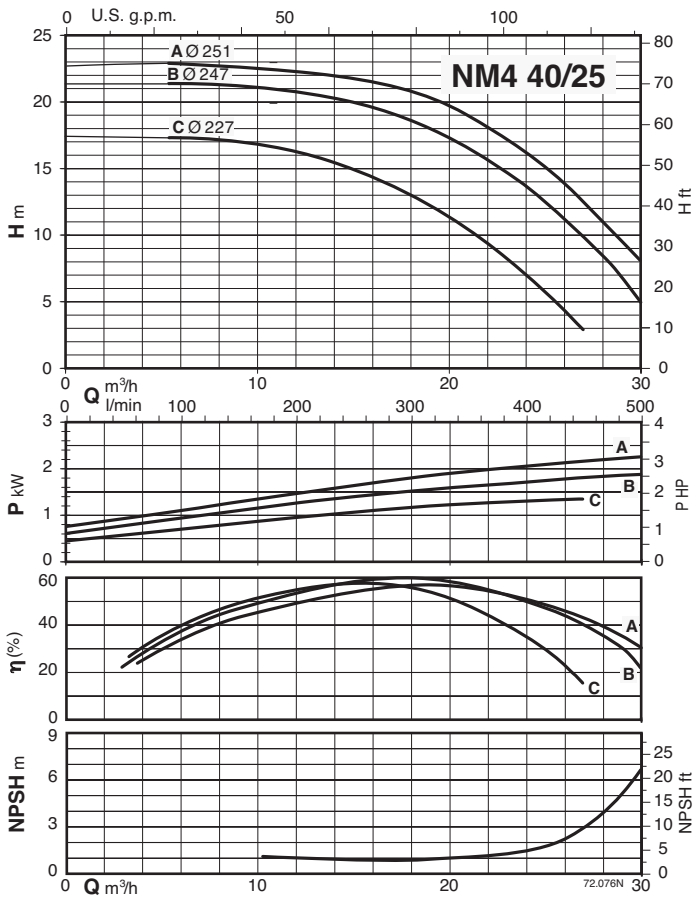
Curve caratteristiche $n \approx 1450$ 1/min



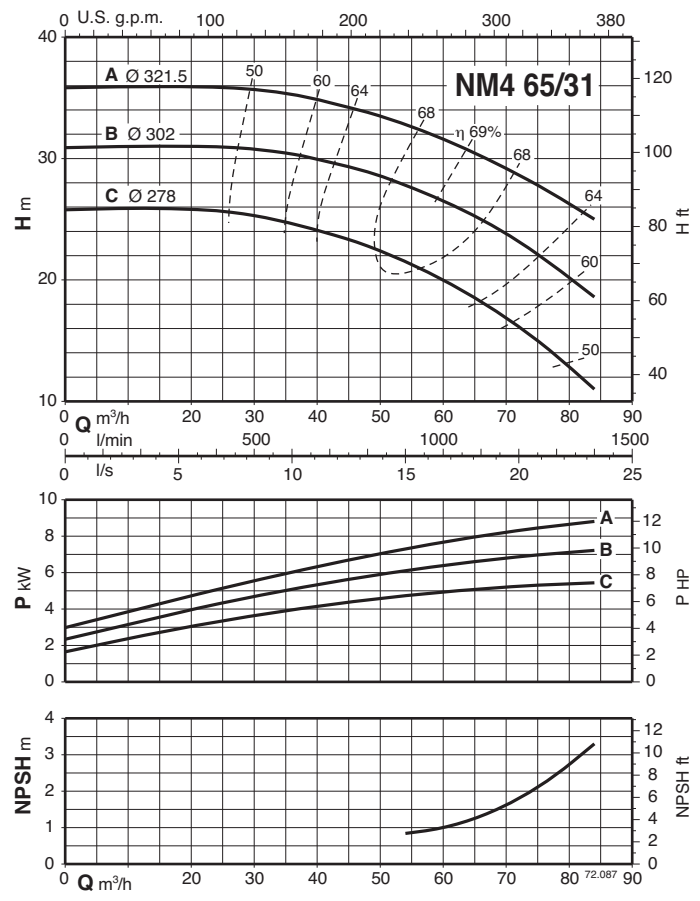
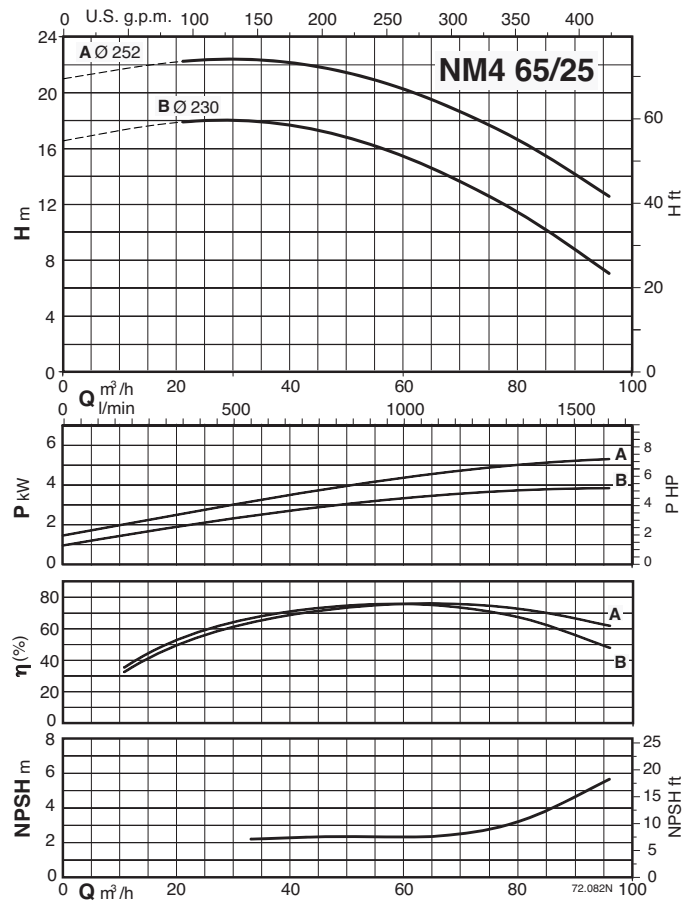
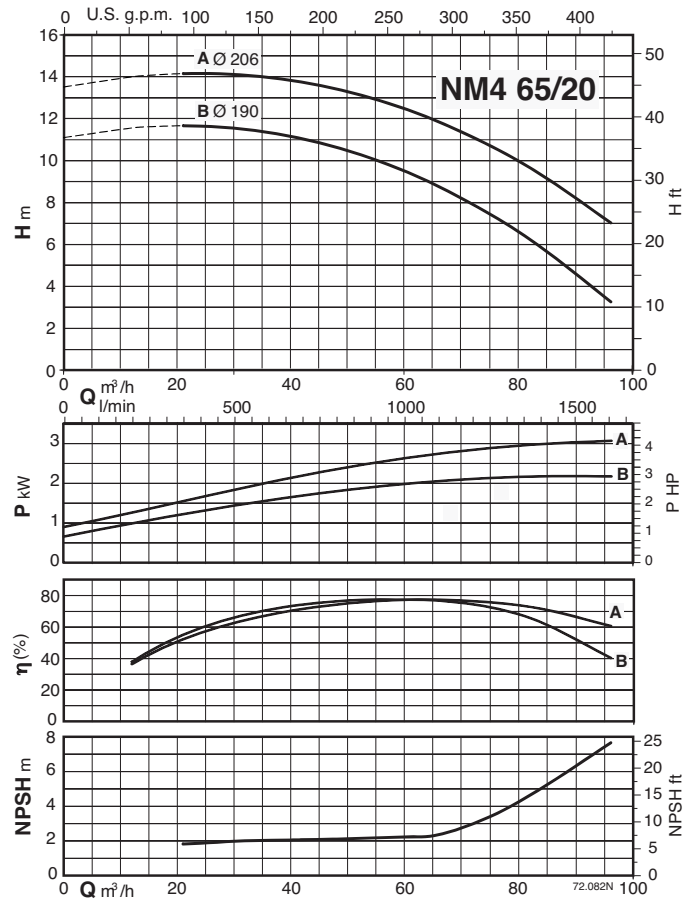
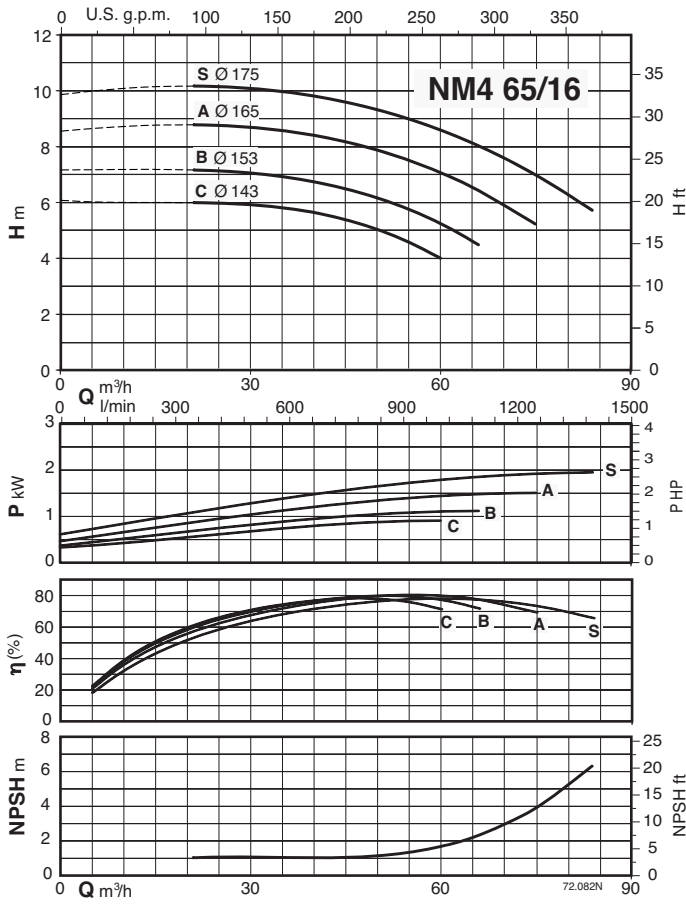
Curve caratteristiche $n \approx 1450$ 1/min



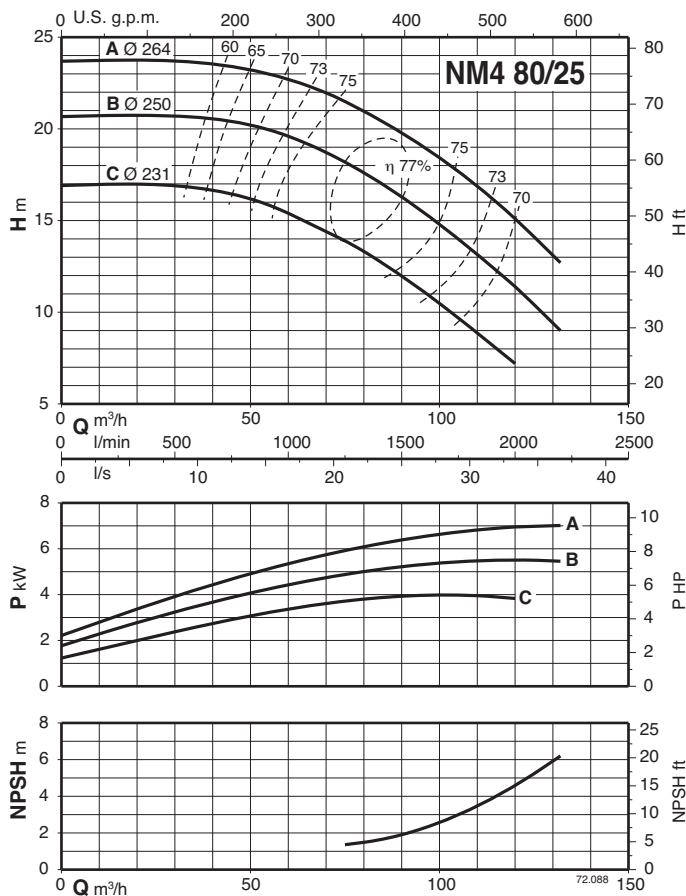
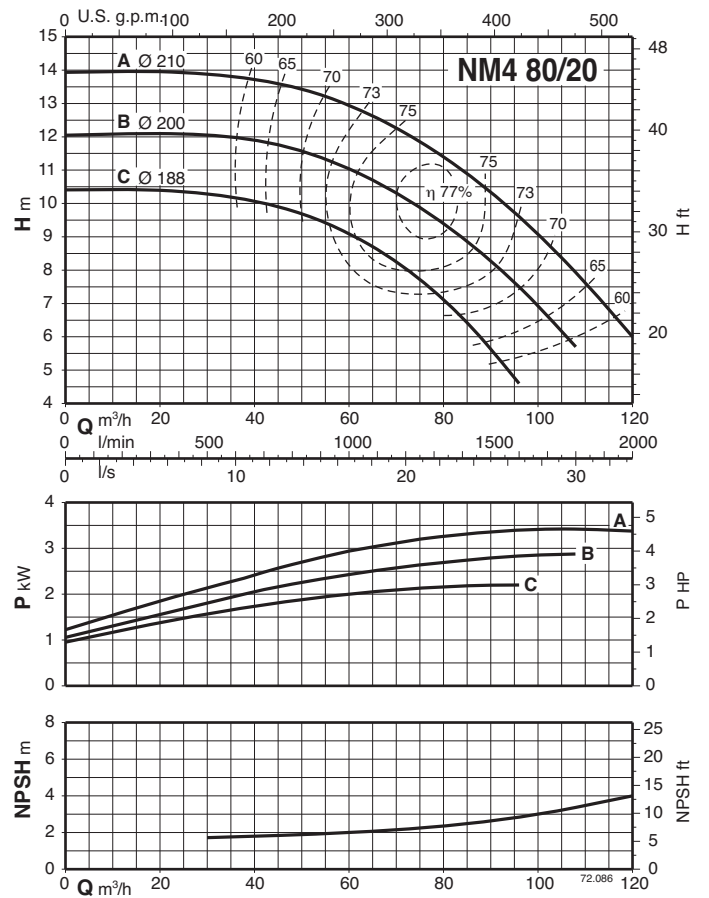
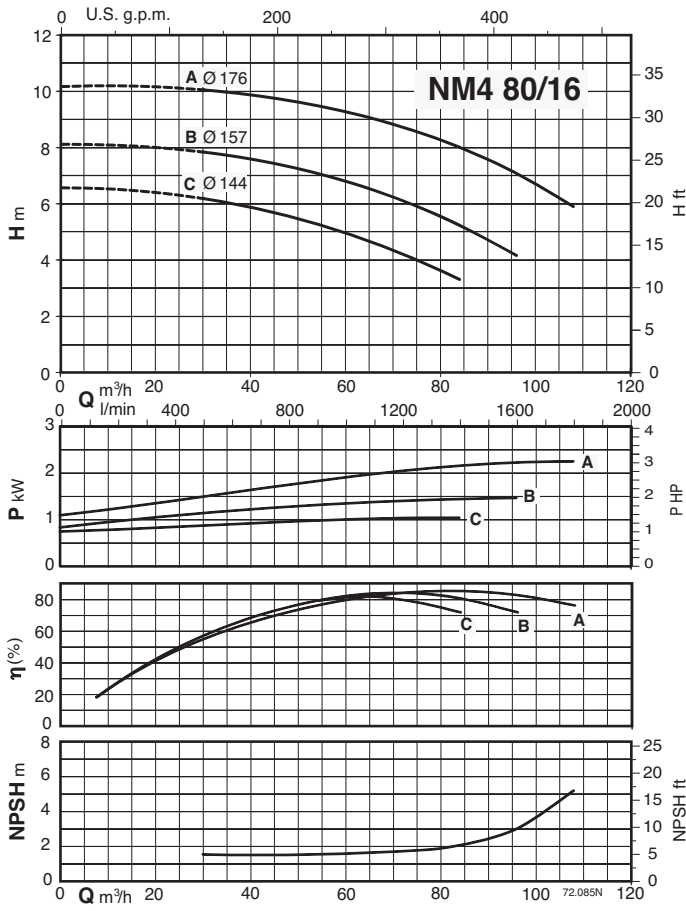
Curve caratteristiche $n \approx 1450$ 1/min



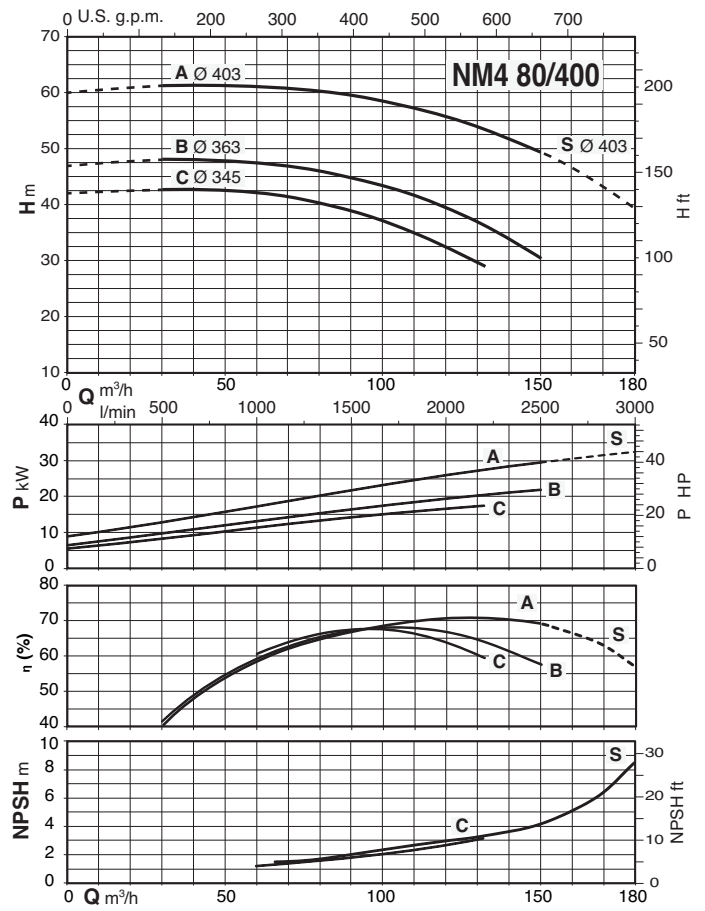
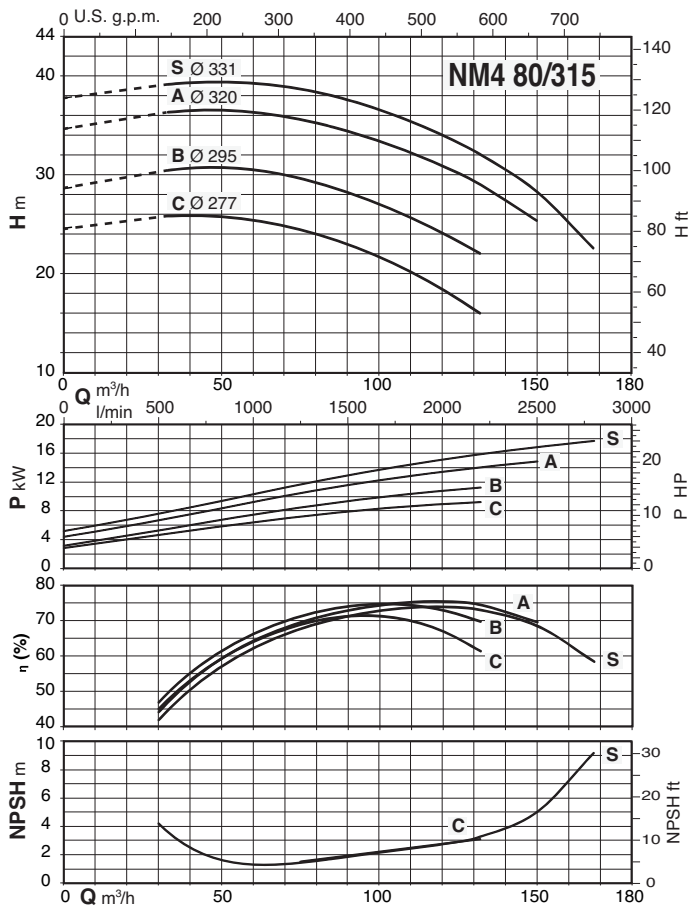
Curve caratteristiche $n \approx 1450$ 1/min



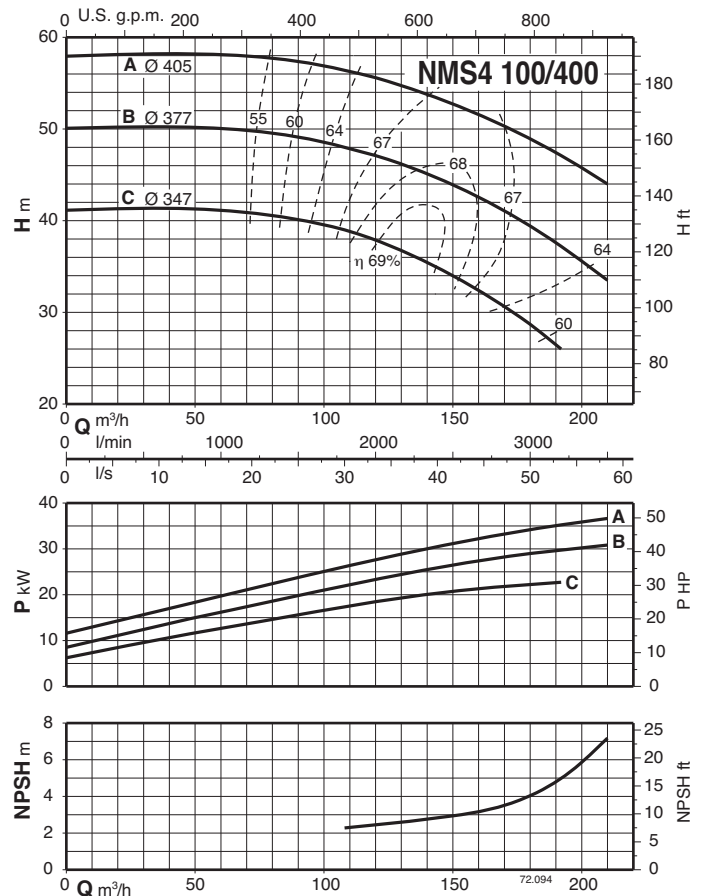
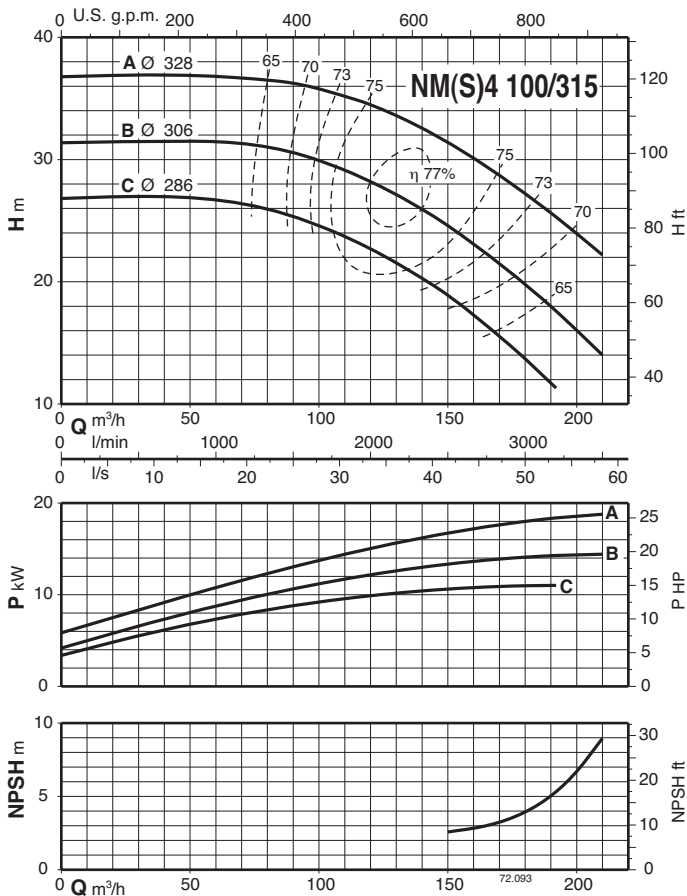
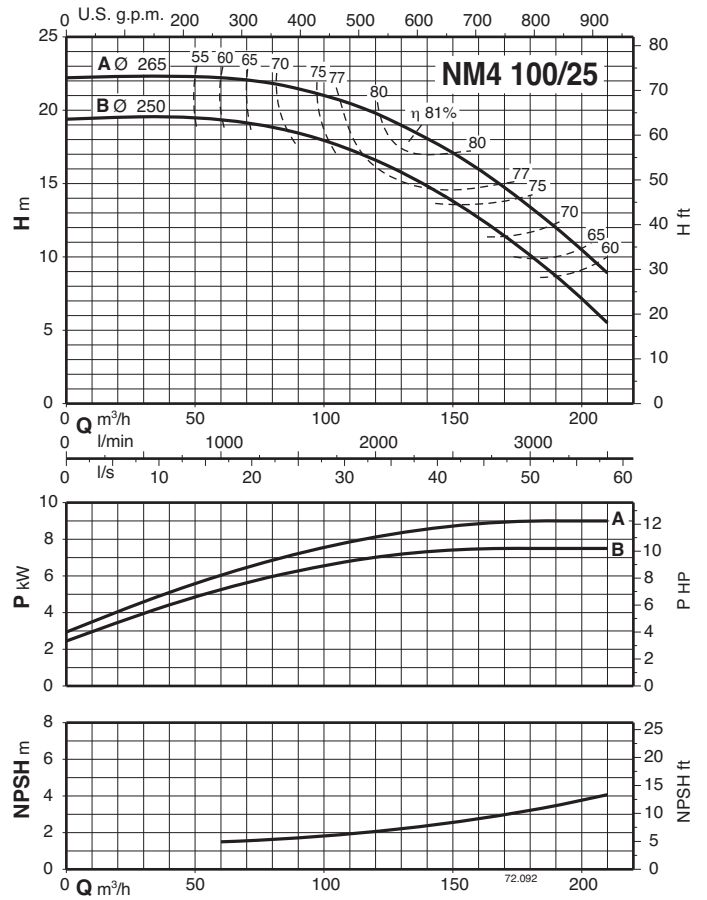
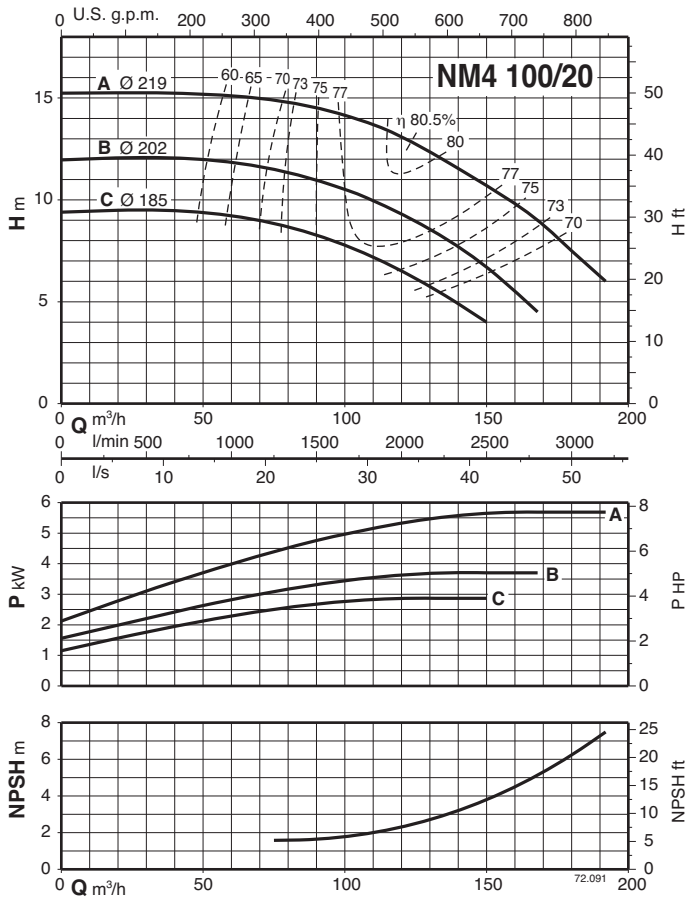
Curve caratteristiche n ≈ 1450 1/min



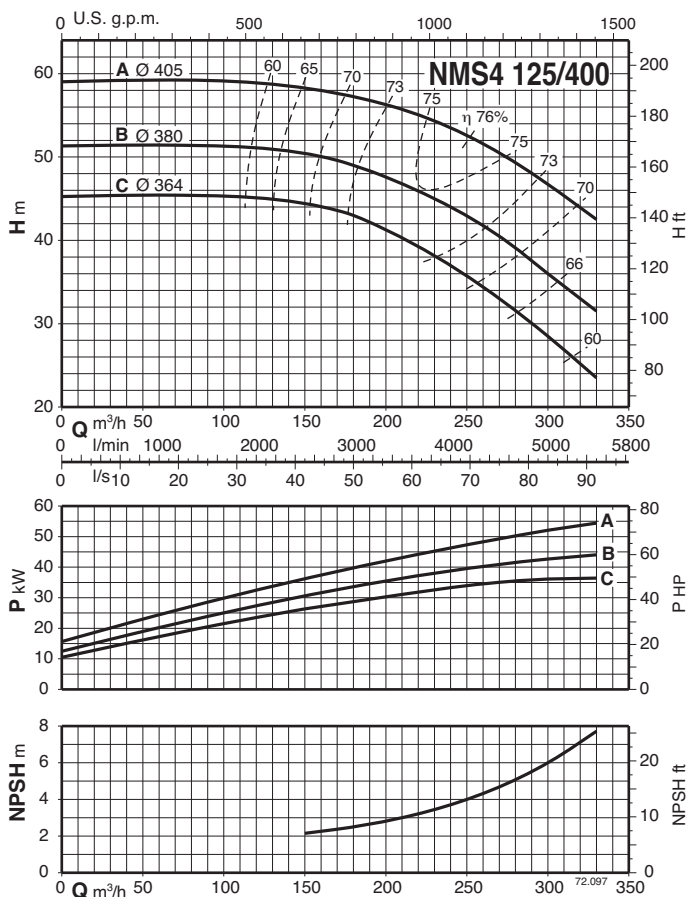
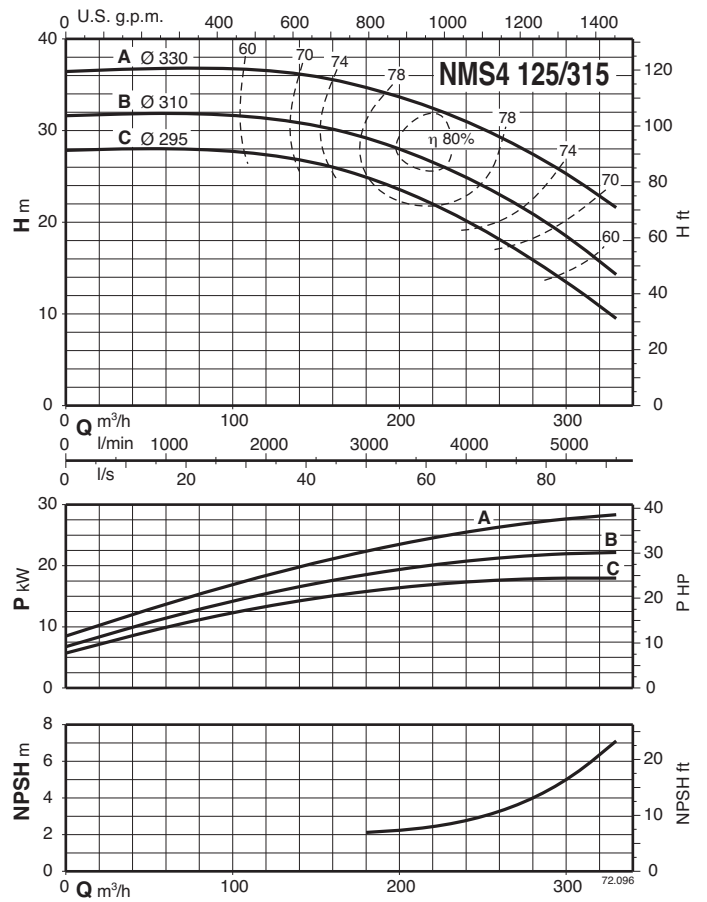
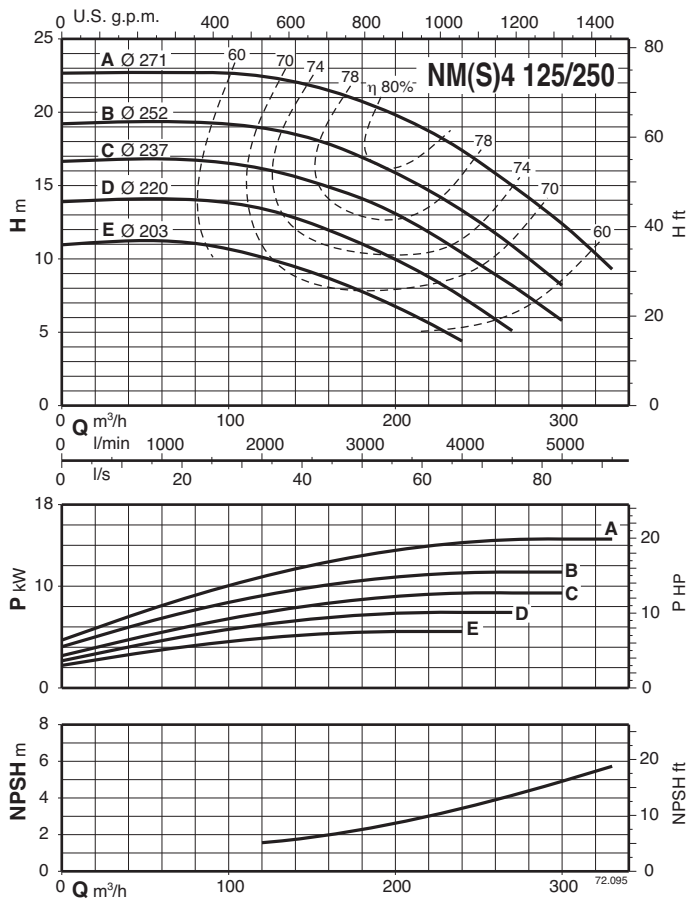
Curve caratteristiche $n \approx 1450$ 1/min



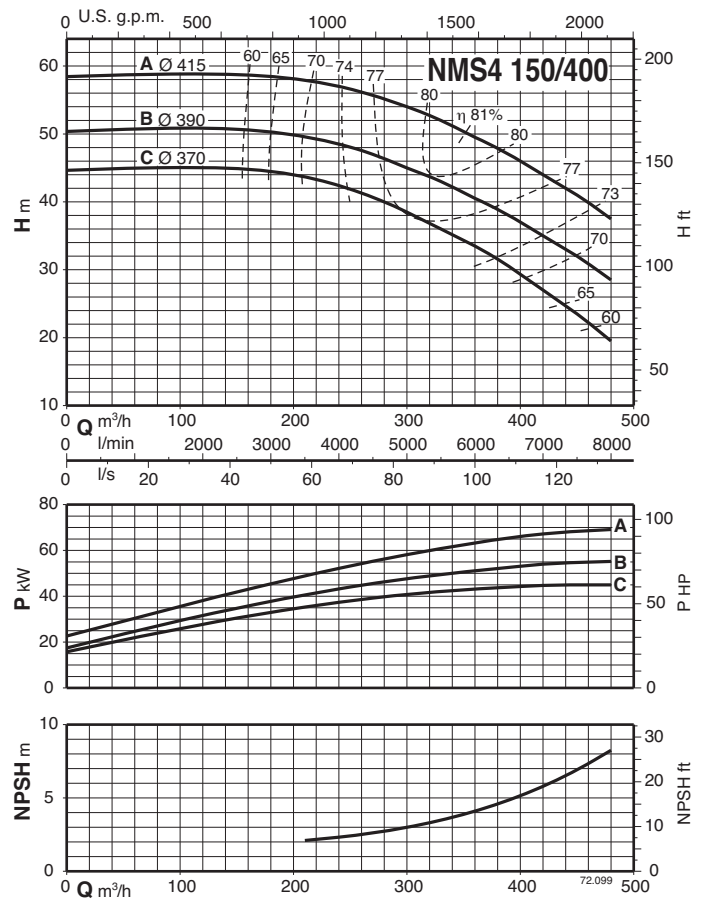
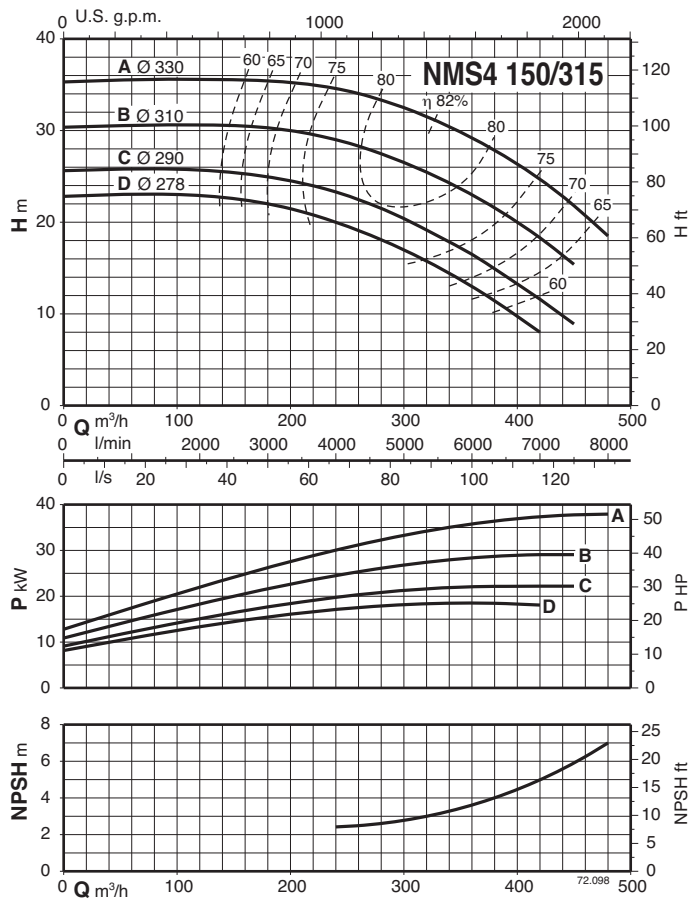
Curve caratteristiche n ≈ 1450 1/min



Curve caratteristiche $n \approx 1450$ 1/min

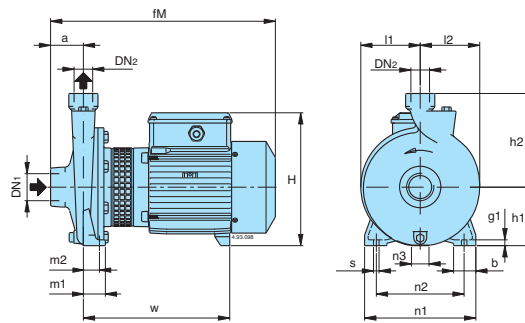


Curve caratteristiche $n \approx 1450$ 1/min



Dimensioni e pesi

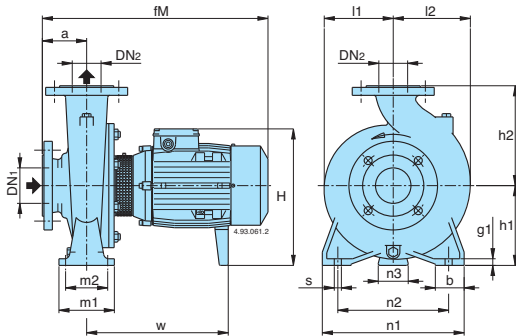
1



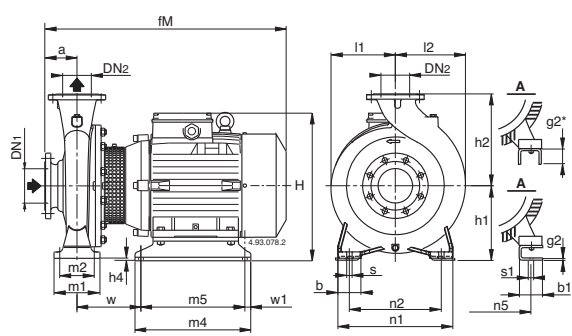
Esecuzione normale

Figura	NM4	DN1	DN2	mm															kg	
				ISO 228	a	fM	h1	h2	H	m1	m2	n1	n2	n3	b	s	l1	l2		w
1	NM4 25/12A/A	G 1 1/2	G 1	56	313	90	140	199	37,5	27,5	170	130	9	38	9,5	85	88	250	10	13,5
	NM4 25/160AE-BE			56	380	100	160	228	37,5	27,5	190	150	30	38	9,5	102	102	250	10	17,5
	NM4 25/200B/A-C/A			63	385	125	180	253	45	32,5	245	200	49	45	11,5	125	125	250	11	23-21,5
	NM4 25/200A/C			63	425	125	180	253	45	32,5	245	200	49	45	11,5	125	125	250	11	27

2



3



Esecuzione normale

Figura	NM4	DN1	DN2	mm																						kg			
				a	fM	h1	h2	H	h4	m1	m2	n1	n2	n3	n5	w1	b	b1	s	s1	l1	l2	w	m4	m5		g1	g2	
2	NM4 32/16AE-BE	50	32	80	410	132	160	260	-	100	70	240	190	47	-	-	50	-	14	-	120	120	255	-	-	12	-	30,5-30	
	NM4 32/20BE	50	32	80	410	160	180	288	-	100	70	240	190	62	-	-	50	-	14	-	140	140	255	-	-	12	-	35	
	NM4 32/20A/B	50	32	80	450	160	180	288	-	100	70	240	190	62	-	-	50	-	14	-	140	140	255	-	-	12	-	42	
	NM4 40/16B/A-C/A	65	40	80	410	132	160	268	-	100	70	240	190	47	-	-	50	-	14	-	121	121	255	-	-	10	-	32,4-30,6	
	NM4 40/16A/C				450																121	121	255	-	-	10	-	39	
	NM4 40/20A/B-B/B	65	40	100	495	160	180	298	-	100	70	265	212	62	-	-	50	-	14	-	142	142	295	-	-	12	-	49,6-49	
	NM4 40/25C/C	65	40	100	495	180	225	308	-	125	95	320	250	60	-	-	65	-	14	-	175	175	300	-	-	15	-	67,7	
	NM4 40/25A/B-B/C				525																340	330	330	-	-	15	-	78-76,6	
	NM4 50/16A/C-B/C	65	50	100	495	160	180	298	-	100	70	265	212	62	-	-	50	-	14	-	126	140	295	-	-	12	-	40-39,5	
	NM4 50/20B/C-C/C	65	50	100	505	160	200	288	-	100	70	265	212	62	60	-	-	50	-	14	-	140	153	310	-	-	14	-	52,5-44,5
	NM4 50/20A/C				525																	320	330	330	-	-	14	-	57
	NM4 50/25C/C-D/B	65	50	100	530	180	225	340	-	125	95	320	250	60	-	-	65	-	14	-	175	175	330	-	-	15	-	68	
	NM4 50/25A/B-B/B				340																340	330	330	-	-	15	-	85,5-78	
	NM4 65/16A/C-B/C-C/C	80	65	100	495	160	200	288	-	125	95	280	212	62	-	-	65	-	14	-	140	161	300	-	-	12	-	53-49,3-48,7	
	NM4 65/16S/A				525																320	320	320	-	-	12	-	62,3	
	NM4 65/20A/B-B/C	80	65	100	525	180	225	340	-	125	95	320	250	60	-	-	65	-	14	-	159	178	330	-	-	12	-	69-68,7	
NM4 65/25B/C	80	65	100	540	200	250	360	-	160	120	360	280	60	-	-	80	-	18	-	179	195	345	-	-	15	-	97,4		
NM4 65/25A/B				645																385	405	405	-	-	15	-	118		
NM4 65/31C/B-B/B	80	65	125	670	225	280	410	-	160	120	400	315	75	-	-	80	-	18	-	220	220	415	-	-	20	-	153-164		
NM4 65/31A/B				720																220	220	465	465	-	-	20	176		
NM4 80/16B/C-C/B	100	80	125	520	180	225	308	-	125	95	320	250	62	-	-	65	-	14	-	153	181	300	-	-	12	-	59,6-55,6		
NM4 80/16A/C				545																340	320	320	-	-	12	-	69,8		
NM4 80/20A/A-B/A-C/B	100	80	125	560	180	250	340	-	125	95	345	280	60	-	-	65	-	14	-	170	194	340	-	-	15	-	91-82-74,5		
NM4 80/25C/A	100	80	125	565	200	280	360	-	160	120	400	315	60	-	-	80	-	18	-	191	210	335	-	-	20	-	102		
NM4 80/25B/B-A/B				670																385	415	415	-	-	20	-	124-135		
NM4 80/31C/B	100	80	125	720	250	315	435	-	160	120	400	315	90	-	-	80	-	18	-	222	234	465	-	-	17	-	181		
NM4 80/31A-B	100	80	125	787	260	315	466	10	160	120	400	315	-	254	20	80	74	18	14	222	234	147	435	395	-	6	269-248		
NM4 100/20B/A-C/A	125	100	125	565	200	280	360	-	160	120	360	280	60	-	-	80	-	18	-	180	212	330	-	-	20	-	99-90		
NM4 100/20A/B				665																385	400	400	-	-	20	-	109		
NM4 100/25B/B	125	100	140	685	225	280	410	-	160	120	400	315	75	-	-	80	-	18	-	205	233	415	-	-	20	-	143		
NM4 100/25A/B				735																385	405	405	-	-	20	-	152		
NM4 100/31B-C	125	100	140	802	260	315	466	10	160	120	400	315	-	254	20	80	74	18	14	230	250	147	435	395	-	6	280-261		
NM4 125/25E/B-D/B	150	125	140	685	250	355	435	-	160	120	400	315	90	-	-	80	-	18	-	235	268	415	-	-	20	-	149-161		
NM4 125/25C/B				735																385	405	405	-	-	20	-	173		
NM4 125/25A-B	150	125	140	802	260	355	466	10	160	120	400	315	-	254	20	80	74	18	14	235	268	147	435	395	-	6	261-243		

Dimensioni e pesi

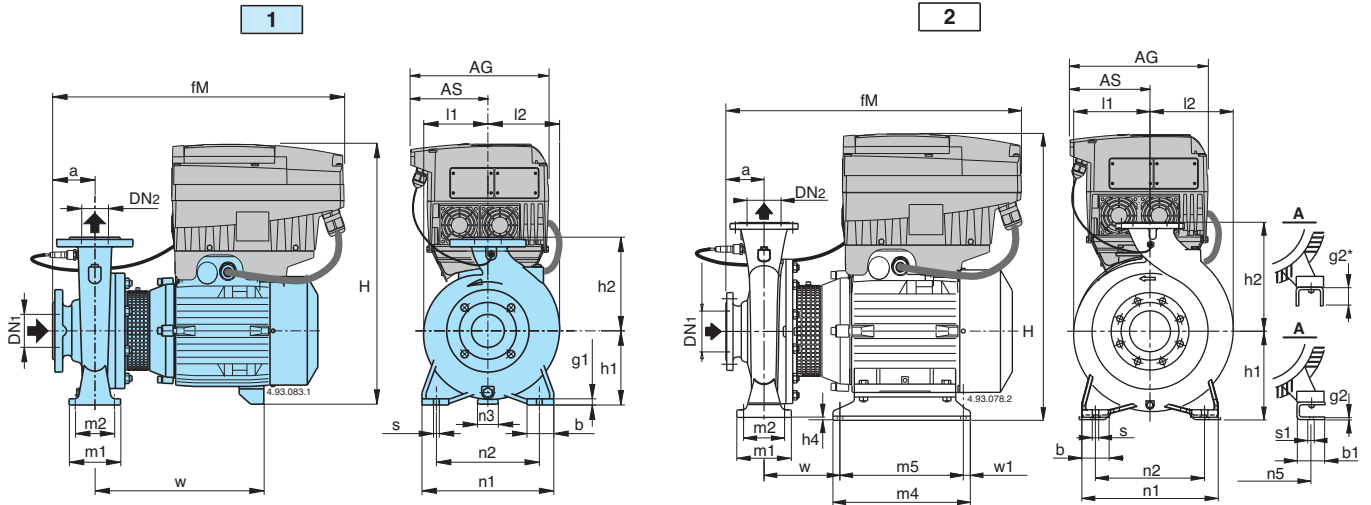
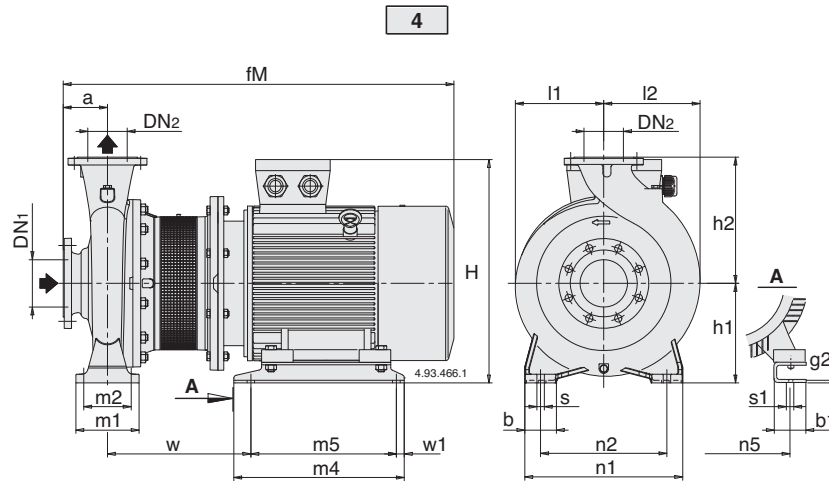


Figura	NM4 EI	mm																										kg		
		DN1	DN2	a	fM	AG	AS	h1	h2	H	h4	m1	m2	n1	n2	n3	n5	w1	b	b1	s	s1	l1	l2	w	m4	m5		g1	g2
1	NM4 EI 32/16AE-BE	50	32	80	440	190	105	132	160	260	-	100	70	240	190	47	-	-	50	-	14	-	120	120	255	-	-	12	-	37-36,4
	NM4 EI 32/20BE	50	32	80	440	190	105	160	180	288	-	100	70	240	190	62	-	-	50	-	14	-	140	140	255	-	-	12	-	40,9
	NM4 EI 32/20A/B				450																									48,4
	NM4 EI 40/16B/A-C/A	65	40	80	440	190	105	132	160	268	-	100	70	240	190	47	-	-	50	-	14	-	121	121	255	-	-	10	-	38,4-36,4
	NM4 EI 40/16A/C				450																									45,4
	NM4 EI 40/20A/B-B/B	65	40	100	495	190	105	160	180	298	-	100	70	265	212	62	-	-	50	-	14	-	142	142	295	-	-	12	-	57,4-56,9
	NM4 EI 40/25C/C	65	40	100	495	210	105	180	225	308	-	125	95	320	250	60	-	-	65	-	14	-	175	175	300	-	-	15	-	74
	NM4 EI 40/25A/B-B/B/C				525	210	118			340																				85,5-85
	NM4 EI 50/16A/C-B/C	65	50	100	495	190	105	160	180	298	-	100	70	265	212	62	-	-	50	-	14	-	126	140	295	-	-	12	-	46,4-46
	NM4 EI 50/20B/C-C/C	65	50	100	505	190	105	160	200	288	-	100	70	265	212	62	-	-	50	-	14	-	140	153	310	-	-	14	-	59-51
	NM4 EI 50/20A/C				525	210	118			320						60														63,4
	NM4 EI 50/25C/C-D/B	65	50	100	530	210	118	180	225	340	-	125	95	320	250	60	-	-	65	-	14	-	175	175	330	-	-	15	-	74,4-74,4
	NM4 EI 50/25A/B-B/B																													93,0-85,5
	NM4 EI 65/16B/C-C/C	80	65	100	495	190	105	160	200	288	-	125	95	280	212	62	-	-	65	-	14	-	140	161	300	-	-	15	-	54,4-54,4
	NM4 EI 65/16A/C				525	210	118			320						60														60,9
	NM4 EI 65/16S/A															60														61,4
	NM4 EI 65/20A/B-B/C	80	65	100	525	210	118	180	225	340	-	125	95	320	250	60	-	-	65	-	14	-	159	179	330	-	-	12	-	81-67,4
	NM4 EI 65/25B/C	80	65	100	540	210	118	200	250	360	-	160	120	360	280	60	-	-	80	-	18	-	179	195	345	-	-	15	-	104,5
NM4 EI 65/25A/B				645	281	153			385																				130,8	
NM4 EI 65/31C/B-B/B	80	65	125	670	281	153	225	280	410	-	160	120	400	315	75	-	-	80	-	18	-	220	220	415	-	-	20	-	179-168	
NM4 EI 65/31A/B				720	281	153																							190,8	
NM4 EI 80/16B/C-C/B	100	80	125	520	190	105	180	225	308	-	125	95	320	250	62	-	-	65	-	14	-	153	181	300	-	-	12	-	67,4-59,4	
NM4 EI 80/16A/C				545	210	118			340						60														71,9	
NM4 EI 80/20A/A-B/A-C/B	100	80	125	560	210	118	180	250	340	-	125	95	345	280	60	-	-	65	-	14	-	170	194	340	-	-	15	-	99-90-81	
NM4 EI 80/25C/A	100	80	125	565	210	118	200	280	360	-	160	120	400	315	60	-	-	80	-	18	-	191	210	335	-	-	20	-	109,5	
NM4 EI 80/25B/B-A/B				670	281	153			385																				150-139	
NM4 EI 80/31C/B	100	80	125	745	281	153	250	315	435	-	160	120	400	315	90	-	-	80	-	18	-	222	234	465	-	-	17	-	195,8	
2	NM4 EI 80/31A-B	100	80	125	790	281	260	315	466	10	160	120	400	315	-	254	20	80	74	18	14	222	234	147	435	395	-	6	283	
	NM4 EI 80/31A-B				350	190																							304	
1	NM4 EI 100/20B/A-C/A	125	100	125	565	210	118	200	280	360	-	160	120	360	280	60	-	-	80	-	18	-	180	212	330	-	-	20	-	107-97,5
	NM4 EI 100/20A/B				665	281	153			385																			123,8	
	NM4 EI 100/25B/B	125	100	140	685	281	153	225	280	410	-	160	120	400	315	75	-	-	80	-	18	-	205	233	415	-	-	20	-	166,8
NM4 EI 100/25A/B				735	281	153																							157,8	
2	NM4 EI 100/31C	125	100	140	805	281	260	315	466	10	160	120	400	315	-	254	20	80	74	18	14	230	250	147	435	395	-	6	296	
	NM4 EI 100/31B				350	190																							315	
1	NM4 EI 125/25E/B-D/B	150	125	140	685	281	250	355	435	-	160	120	400	315	90	-	-	80	-	18	-	235	268	415	-	-	20	-	164-176	
	NM4 EI 125/25C/B				735	281																							187,8	
2	NM4 EI 125/25B	150	125	140	805	281	260	355	466	10	160	120	400	315	-	254	20	80	74	18	14	235	268	147	435	395	-	6	378	
	NM4 EI 125/25A				350	190																							296	

Dimensioni e pesi



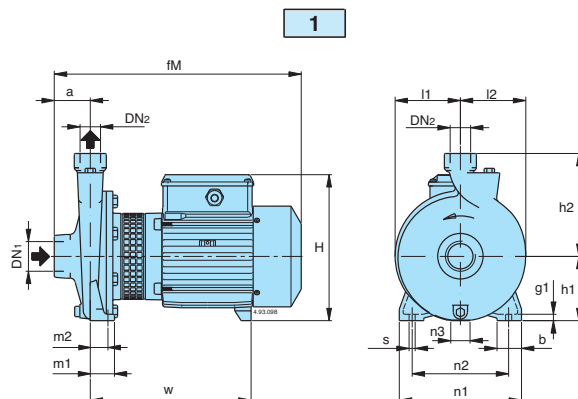
Esecuzione normale

Figura	NMS4	mm																				kg			
		DN1	DN2	a	fM	h1	h2	H	m1	m2	n1	n2	n5	w1	b	b1	s	s1	l1	l2	w		m4	m5	g2
4	NMS4 80/315S	100	80	125	968	250	315	536	160	120	400	315	279	25	80	70	18	15	222	234	312	432	382	6	
	NMS4 80/400C/B	125	80	125	973	280	355	566	160	120	435	355	279	25	80	70	18	15	268	269	318	520	435	6	339
	NMS4 80/400B/B	125	80	125	1003	280	355	566	160	120	435	355	279	25	80	70	18	15	268	269	318	520	435	6	355
	NMS4 80/400A/B	125	80	125	1051	280	355	595	160	120	435	355	318	25	80	83	18	19	268	269	334	540	455	6	413
	NMS4 80/400S	125	80	125	1118	280	355	618	160	120	435	355	356	55	80	103	18	19	268	269	380	540	460	8	490
	NMS4 100/315A/A	125	100	140	983	250	315	536	160	120	400	315	279	25	80	70	18	15	230	250	312	432	382	6	308
	NMS4 100/400C/A	125	100	140	1018	280	355	566	200	150	500	400	279	25	100	70	22	15	268	280	318	520	435	6	366
	NMS4 100/400B/A	125	100	140	1066	280	355	595	200	150	500	400	318	25	100	83	22	19	268	280	334	540	455	6	419
	NMS4 100/400A/A	125	100	140	1138	280	355	618	200	150	500	400	356	55	100	103	22	19	268	280	385	540	460	8	506
	NMS4 125/315C/A	150	125	140	988	280	355	566	200	150	500	400	279	25	100	70	22	15	247	278	318	520	435	6	331
	NMS4 125/315B/A	150	125	140	1018	280	355	566	200	150	500	400	279	25	100	70	22	15	247	278	318	520	435	6	350
	NMS4 125/315A/A	150	125	140	1066	280	355	595	200	150	500	400	318	25	100	83	22	19	247	278	334	540	455	6	409
	NMS4 125/400C/A	150	125	140	1138	315	400	653	200	150	500	400	356	25	100	103	22	19	280	305	410	540	461	8	524
	NMS4 125/400B/A	150	125	140	1198	315	400	653	200	150	500	400	356	25	100	103	22	19	280	305	410	540	461	8	574
	NMS4 125/400A/A	150	125	140	1237	315	400	725	200	150	500	400	406	25	100	100	22	24	280	305	454	540	461	8	665
	NMS4 150/315D/A	200	150	160	1008	280	400	566	200	150	550	450	279	25	100	70	22	15	260	298	318	520	435	6	349
	NMS4 150/315C/A	200	150	160	1038	280	400	566	200	150	550	450	279	25	100	70	22	15	260	298	318	520	435	6	374
	NMS4 150/315B/A	200	150	160	1086	280	400	595	200	150	550	450	318	25	100	83	22	19	260	298	334	540	455	6	421
	NMS4 150/315A/A	200	150	160	1158	280	400	618	200	150	550	450	356	55	100	103	22	19	260	298	385	540	460	8	501
	NMS4 150/400C/A	200	150	160	1218	315	450	653	200	150	550	450	356	25	100	103	22	19	295	328	410	540	461	8	594
NMS4 150/400B/A	200	150	160	1257	315	450	725	200	150	550	450	406	25	100	100	22	24	295	328	454	540	461	8	681	
NMS4 150/400A/A	200	150	160	1330	315	450	748	200	150	550	450	457	45	100	100	22	24	295	328	482	625	535	6	845	

Flange EN 1092-2

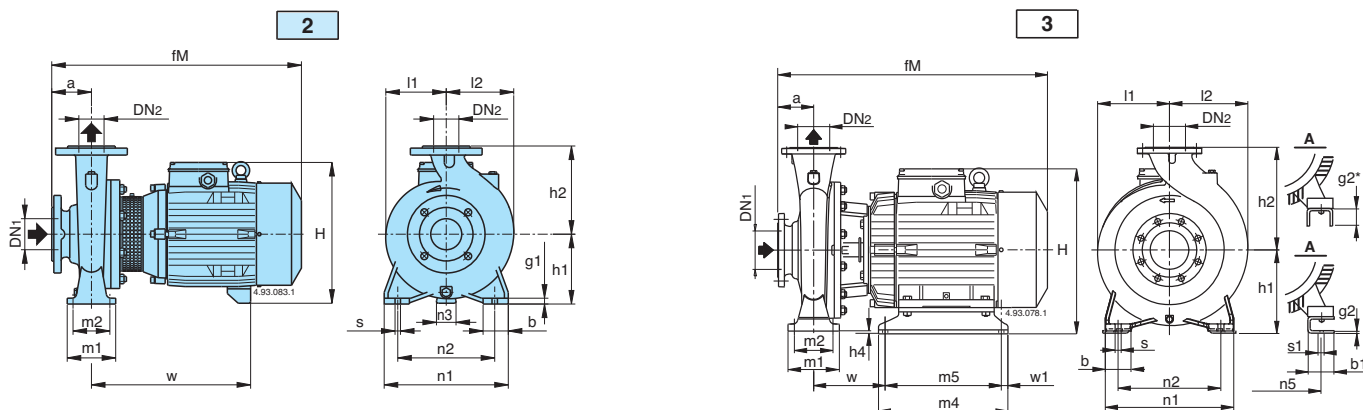
mm						
DN	DG	DK	DE	Fori		W
				N°	Ø	
32	76	100	140	4	19	18
40	84	110	150	4	19	18
50	99	125	165	4	19	20
65	118	145	185	4	19	20
80	132	160	200	8	19	22
100	156	180	220	8	19	24
125	184	210	250	8	19	24
150	211	240	285	8	23	26
200	266	295	340	8	23	30

Dimensioni e pesi



Esecuzione in bronzo **B-NM4**

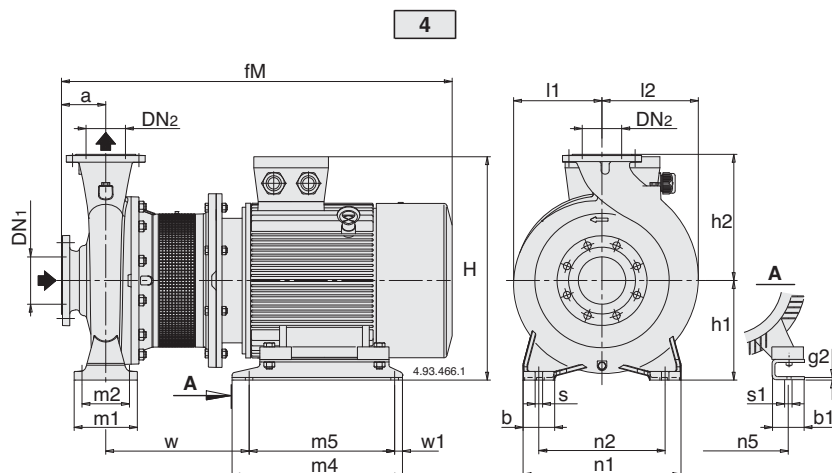
Figura	B-NM4	DN1	DN2	mm																	kg
				ISO 228	a	fM	h1	h2	H	m1	m2	n1	n2	n3	b	s	l1	l2	w	g1	
1	B-NM4 25/160AE-BE	G 1/2	G 1	56	380	100	160	228	37,5	27,5	190	150	30	38	9,5	102	102	250	10	19-19	
	B-NM4 25/200B/A-C/A			63	400	125	180	253	45	32,5	245	200	49	45	11,5	125	125	250	11	25-23	
	B-NM4 25/200A/C			63	440	125	180	253	45	32,5	245	200	49	45	11,5	125	125	250	11	29	



Esecuzione in bronzo **B-NM4**

Figura	B-NM4	DN1	DN2	mm																				kg					
				a	fM	h1	h2	H	h4	m1	m2	n1	n2	n3	n5	w1	b	b1	s	s1	l1	l2	w		m4	m5	g1	g2	
2	B-NM4 32/16A-B	50	32	80	410	132	160	260	-	100	70	240	190	47	-	-	50	-	14	-	120	120	255	-	-	12	-	38-38	
	B-NM4 32/20B	50	32	80	410	160	180	288	-	100	70	240	190	62	-	-	50	-	14	-	140	140	255	-	-	12	-	41	
	B-NM4 32/20A/A	50	32	80	450	160	180	288	-	100	70	240	190	62	-	-	50	-	14	-	140	140	255	-	-	12	-	45	
	B-NM4 40/16B-C	65	40	80	410	132	160	260	-	100	70	240	190	47	-	-	50	-	14	-	121	121	255	-	-	10	-	36,6-34,7	
3	B-NM4 40/16A/B	65	40	80	450	132	160	260	-	100	70	240	190	47	-	-	50	-	14	-	121	121	255	-	-	10	-	43	
	B-NM4 40/20A/B-B/B	65	40	100	495	160	180	298	-	100	70	265	212	62	-	-	50	-	14	-	142	142	295	-	-	12	-	55-55	
3	B-NM4 4025/C/C	65	40	100	535	190	225	318	10	125	95	320	250	-	140	15	65	54	60	14	10	12	175	175	156	205	175	-	6
	B-NM4 4025/A/B-B/C	65	40	100	560	190	225	350	10	125	95	320	250	-	190	15	65	60	14	12	175	175	125	280	250	-	6	73	
3	B-NM4 50/16A/B-B/B	65	50	100	495	160	180	298	-	100	70	265	212	62	-	-	50	-	14	-	126	140	295	-	-	12	-	89-73	
	B-NM4 5025/C/C-D/B	65	50	100	560	190	225	350	10	125	95	320	250	-	190	15	65	60	14	12	175	175	125	280	250	-	6	79,5	
2	B-NM4 5025/A/B-B/B	65	50	100	560	190	225	350	10	125	95	320	250	-	190	15	65	60	14	12	175	175	125	280	250	-	6	105-92	
	B-NM4 65/16A/C-B-C-C/C	80	65	100	495	160	200	306	-	125	95	280	212	62	-	-	65	-	14	-	140	161	300	-	-	12	-	60-57-66	
	B-NM4 65/16S/A	80	65	100	525	160	200	320	-	125	95	280	212	60	-	-	65	-	14	-	140	161	320	-	-	12	-	69,8	
	B-NM4 65/20A/A-B/A	80	65	100	525	180	225	340	-	125	95	320	250	60	-	-	65	-	14	-	159	179	330	-	-	12	-	-	
	B-NM4 65/25B/B	80	65	100	540	200	250	360	-	160	120	360	280	60	-	-	80	-	18	-	179	195	345	405	-	-	15	-	109
	B-NM4 65/25A/C	80	65	100	645	200	250	385	-	160	120	360	280	60	-	-	80	-	18	-	179	195	405	465	-	-	20	-	128
	B-NM4 65/31C/B-B/B	80	65	125	670	225	280	410	-	160	120	400	315	75	-	-	80	-	18	-	220	220	415	465	-	-	20	-	170-...
	B-NM4 65/31A/B	80	65	125	720	225	280	410	-	160	120	400	315	75	-	-	80	-	18	-	220	220	465	465	-	-	20	-	-
	B-NM4 80/20A-B-C	100	80	125	560	180	250	340	-	125	95	345	280	60	-	-	65	-	14	-	170	194	340	-	-	15	-	97,2-89,7-..	
	B-NM4 80/25C/A	100	80	125	565	200	280	360	-	160	120	400	315	60	-	-	80	-	18	-	191	210	330	-	-	20	-	115	
	B-NM4 80/31C	100	80	125	720	250	315	435	-	160	120	400	315	90	-	-	80	-	18	-	222	234	465	-	-	17	-	-	
	B-NM4 100/20B/A-C/A	125	100	125	565	200	280	360	-	160	120	360	280	60	-	-	80	-	18	-	180	212	330	-	-	20	-	109-103	
B-NM4 100/20A/C	125	100	125	665	200	280	385	-	160	120	360	280	60	-	-	80	-	18	-	180	212	400	-	-	20	-	129		

Dimensioni e pesi

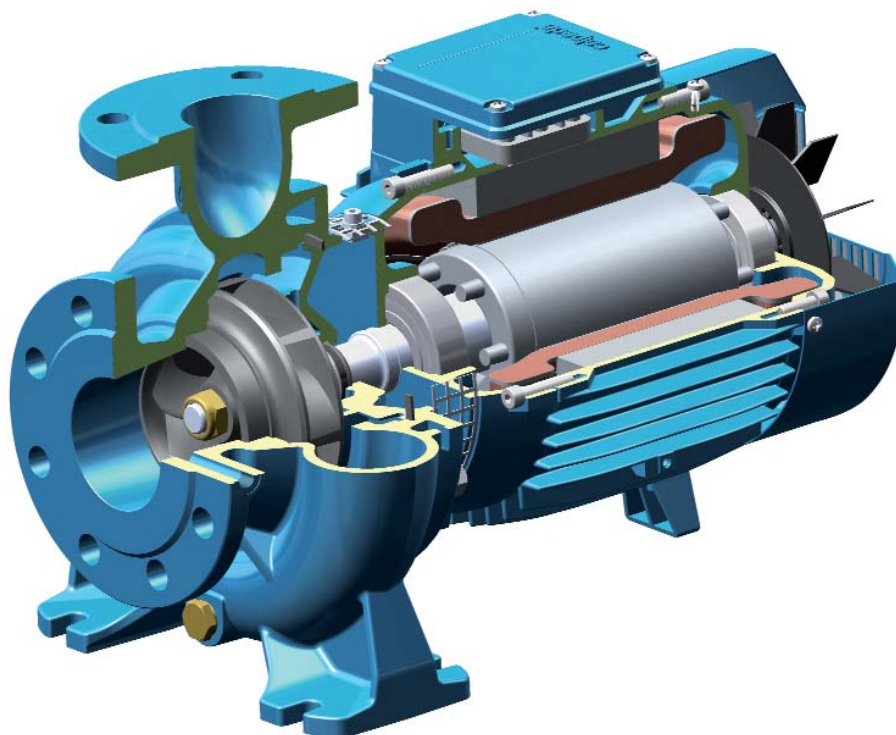


Esecuzione in bronzo **B-NMS4**

Figura	B-NMS4	mm																				kg			
		DN1	DN2	a	fM	h1	h2	H	m1	m2	n1	n2	n5	w1	b	b1	s	s1	l1	l2	w		m4	m5	g2
4	BNMS4 80/250A/A-B/A	100	80	125	807	200	280	387	160	120	400	315	216	20	80	69	18	12	191	210	322	298	258	6	181-171
	BNMS4 80/315B/B	100	80	125	948	250	315	457	160	120	400	315	254	20	80	60	18	15	222	234	271	435	395	6	
	BNMS4 80/315A/B	100	80	125	948	250	315	457	160	120	400	315	254	20	80	60	18	15	222	234	271	435	395	6	
	BNMS4 80/315S	100	80	125	968	250	315	536	160	120	400	315	279	25	80	70	18	15	222	234	312	432	382	6	
	BNMS4 80/400C/B	125	80	125	973	280	355	566	160	120	435	355	279	25	80	70	18	15	268	269	318	520	435	6	
	BNMS4 80/400B/B	125	80	125	1003	280	355	566	160	120	435	355	279	25	80	70	18	15	268	269	318	520	435	6	
	BNMS4 80/400A/B	125	80	125	1051	280	355	595	160	120	435	355	318	25	80	83	18	19	268	269	334	540	455	6	
	BNMS4 80/400S	125	80	125	1118	280	355	618	160	120	435	355	356	55	80	103	18	19	268	269	380	540	460	8	
	BNMS4 100/250B/A	125	100	140	822	225	280	412	160	120	400	315	216	20	80	69	18	12	205	233	322	298	258	6	192
	BNMS4 100/250A/A	125	100	140	872	225	280	412	160	120	400	315	216	20	80	69	18	12	205	233	322	298	258	6	206
	BNMS4 100/315C/A	125	100	140	966	250	315	457	160	120	400	315	254	20	80	60	18	15	230	250	274	435	395	6	284
	BNMS4 100/315B/A	125	100	140	966	250	315	457	160	120	400	315	254	20	80	60	18	15	230	250	274	435	395	6	300
	BNMS4 100/315A/A	125	100	140	983	250	315	536	160	120	400	315	279	25	80	70	18	15	230	250	312	432	382	6	
	BNMS4 100/400C/A	125	100	140	1018	280	355	566	200	150	500	400	279	25	100	70	22	15	268	280	318	520	435	6	
	BNMS4 100/400B/A	125	100	140	1066	280	355	595	200	150	500	400	318	25	100	83	22	19	268	280	334	540	455	6	
	BNMS4 100/400A/A	125	100	140	1138	280	355	618	200	150	500	400	356	55	100	103	22	19	268	280	385	540	460	8	
	BNMS4 125/250D/A-E/A	150	125	140	822	250	355	437	160	120	400	315	216	20	80	69	18	12	235	268	322	298	258	6	
	BNMS4 125/250C/A	150	125	140	872	250	355	437	160	120	400	315	216	20	80	69	18	12	235	268	322	298	258	6	
	BNMS4 125/250B/A	150	125	140	951	250	355	457	160	120	400	315	254	20	80	60	18	15	235	268	259	435	395	6	265
	BNMS4 125/250A/A	150	125	140	951	250	355	457	160	120	400	315	254	20	80	60	18	15	235	268	259	435	395	6	273
	BNMS4 125/315C/A	150	125	140	988	280	355	566	200	150	500	400	279	25	100	70	22	15	247	278	318	520	435	6	383
	BNMS4 125/315B/A	150	125	140	1018	280	355	566	200	150	500	400	279	25	100	70	22	15	247	278	318	520	435	6	395
	BNMS4 125/315A/A	150	125	140	1066	280	355	595	200	150	500	400	318	25	100	83	22	19	247	278	334	540	455	6	
	BNMS4 125/400C/A	150	125	140	1138	315	400	653	200	150	500	400	356	25	100	103	22	19	280	305	410	540	461	8	
	BNMS4 125/400B/A	150	125	140	1198	315	400	653	200	150	500	400	356	25	100	103	22	19	280	305	410	540	461	8	
	BNMS4 125/400A/A	150	125	140	1237	315	400	725	200	150	500	400	406	25	100	100	22	24	280	305	454	540	461	8	
	BNMS4 150/315D	200	150	160	1008	280	400	566	200	150	550	450	279	25	100	70	22	15	260	298	318	520	435	6	380
	BNMS4 150/315C/A	200	150	160	1038	280	400	566	200	150	550	450	279	25	100	70	22	15	260	298	318	520	435	6	395
	BNMS4 150/315B/A	200	150	160	1086	280	400	595	200	150	550	450	318	25	100	83	22	19	260	298	334	540	455	6	467
	BNMS4 150/315A/A	200	150	160	1158	280	400	618	200	150	550	450	356	55	100	103	22	19	260	298	385	540	460	8	544
	BNMS4 150/400C/A	200	150	160	1218	315	450	653	200	150	550	450	356	25	100	103	22	19	295	328	410	540	461	8	
	BNMS4 150/400B/A	200	150	160	1257	315	450	725	200	150	550	450	406	25	100	100	22	24	295	328	454	540	461	8	
BNMS4 150/400A/A	200	150	160	1330	315	450	748	200	150	550	450	457	45	100	100	22	24	295	328	482	625	535	6		

Caratteristiche costruttive

NM4



Idraulica d'avanguardia

La geometria della girante e del corpo pompa è ottimizzata per ottenere il massimo rendimento e la migliore capacità di aspirazione.

Flessibilità

La possibilità di poter scegliere, per la parte a contatto con il liquido, ghisa o bronzo consente l'impiego delle pompe con liquidi di natura diversa.

Design compatto

La struttura compatta permette di installare con semplicità il prodotto anche in spazi ridotti.

Design esclusivo

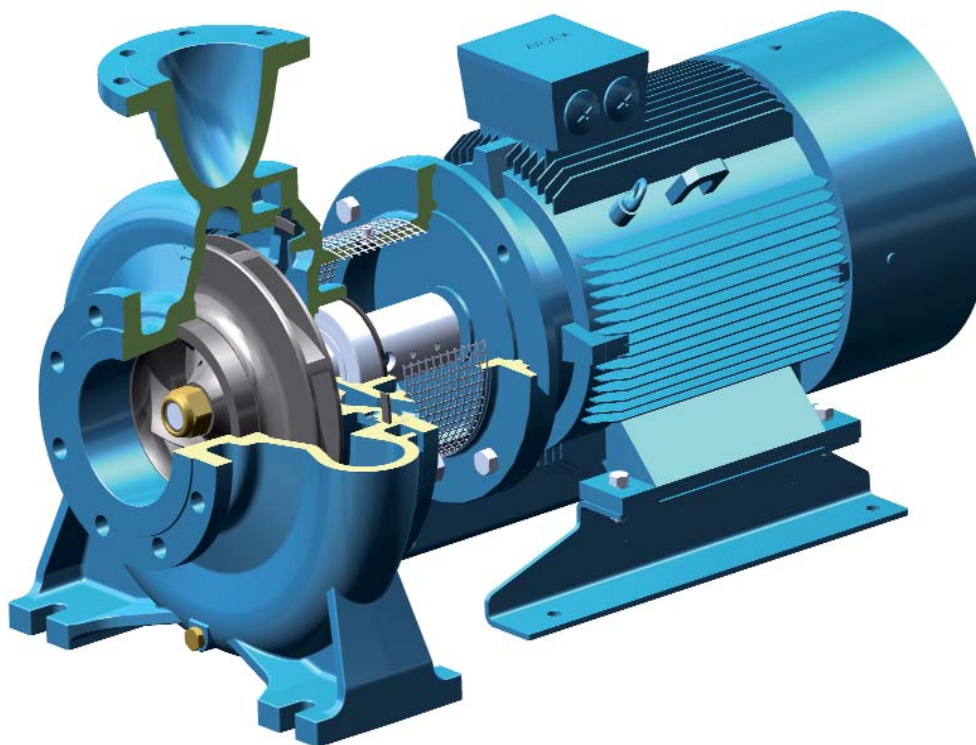
Un'innovativa rete di protezione (brevettata) impedisce il contatto con parti in rotazione della pompa salvaguardando la sicurezza degli utenti e garantendo l'ispezionabilità della tenuta.

Affidabilità

Il dimensionamento dei cuscinetti e dell'albero sono studiati in modo tale da garantire la riduzione delle sollecitazioni garantendo un'elevata affidabilità in tutte le condizioni di funzionamento.

Caratteristiche costruttive

NMS4



Idraulica d'avanguardia

La geometria della girante e del corpo pompa è ottimizzata per ottenere il massimo rendimento e la migliore capacità di aspirazione.

Flessibilità

La possibilità di poter scegliere, per la parte a contatto con il liquido, ghisa o bronzo consente l'impiego delle pompe con liquidi di natura diversa. Il coperchio pompa separato dal raccordo garantisce inoltre operazioni di manutenzioni più semplici.

Nuova costruzione dei raccordi

Le lanterne di raccordo integrano un cuscinetto reggispira della parte idraulica che garantisce l'assenza di carichi aggiuntivi sui cuscinetti motore. La flangia è dimensionata per l'accoppiamento con motori standard B35.

Design esclusivo

Un'innovativa rete di protezione (brevettata) impedisce il contatto con parti in rotazione della pompa salvaguardando la sicurezza degli utenti.

Manutenzione motore semplificata

La presenza del cuscinetto reggispira per la parte idraulica rende facile lo smontaggio del motore agevolando le operazioni di manutenzione ed eliminando i rischi di danneggiamento della parte idraulica.