

**Esecuzione**

Elettropompe monoblocco con girante periferica.  
 Costruzione compatta, brevettata, con carcassa motore e parete lato pompa in un solo pezzo.  
 Protetta dall'ingresso dell'acqua nel motore dall'esterno.  
 CT: versione con corpo pompa in ghisa.  
 B-CT: versione con corpo pompa in bronzo.  
 Le pompe in bronzo vengono fornite completamente verniciate.

**Impieghi**

Per liquidi puliti senza parti abrasive, senza parti in sospensione, non esplosivi, non aggressivi per i materiali della pompa.  
 Per aumentare la pressione disponibile da una rete di distribuzione (osservare le prescrizioni locali).  
 Per le ridotte dimensioni queste elettropompe si prestano ottimamente per il montaggio in macchine e apparecchiature per raffreddamento, condizionamento e circolazione.

**Limiti d'impiego**

Temperatura liquido fino a 60 °C.  
 Temperatura ambiente fino a 40 °C.  
 Altezza di aspirazione manometrica fino a 7 m.  
 Servizio continuo.

**Motore**

Motore ad induzione a 2 poli, 50 Hz ( $n = 2900$  1/min).

**CT 61:** trifase 230/400 V  $\pm$  10%.

**CTM 61:** monofase 230 V  $\pm$  10%, con termoprotettore.  
 Condensatore inserito nella scatola morsetti.

Isolamento classe F.

Protezione IP 54.

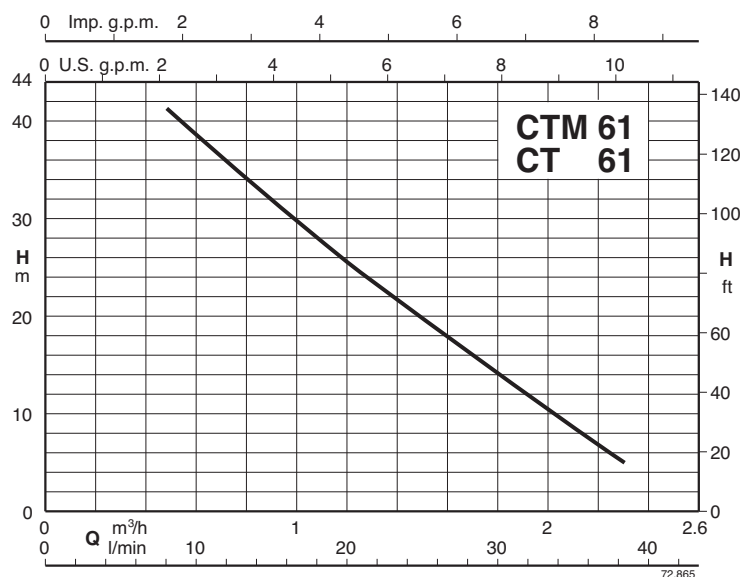
Esecuzione secondo: EN 60034-1;  
 EN 60335-1, EN 60335-2-41.

**Esecuzioni speciali a richiesta**

- Altre tensioni.
- Frequenza 60 Hz (vedere catalogo 60 Hz).
- Tenuta meccanica speciale.

**Materiali (parti bagnate)**

Componenti	CT 61	B-CT 61
Corpo pompa	Ghisa GJL 200 EN 1561	Bronzo G-Cu Sn 10 EN 1982
Coperchio del corpo lato motore	Ottone P- Cu Zn 40 Pb 2 UNI 5705	
Girante	Ottone P- Cu Zn 40 Pb 2 UNI 5705	
Albero	Acciaio al cromo AISI 430	
Tenuta meccanica	Carbone - ceramica - NBR	

**Curva caratteristica  $n \approx 2900$  1/min**

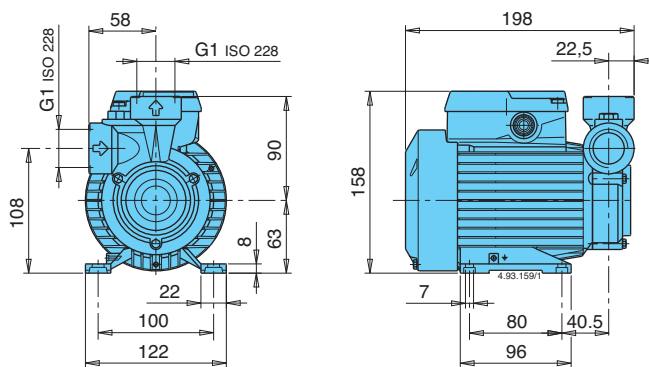
### Prestazioni $n \approx 2900$ 1/min

3~	230V 400V		1~	230V A	P <sub>2</sub>		Q m <sup>3</sup> /h l/min	0,48	0,6	0,75	0,96	1,2	1,5	1,89	2,3
	A	A			kW	HP		8	10	12,5	16	20	25	31,5	38
<b>CT 61/A</b>	1,9	1,1	<b>CTM 61/A</b>	2,5	0,33	0,45	<b>H m</b>	41	38,5	35,5	31	25,5	19	11	3
<b>B-CT 61/A</b>			<b>B-CTM 61/A</b>												

H Prevalenza totale in m.

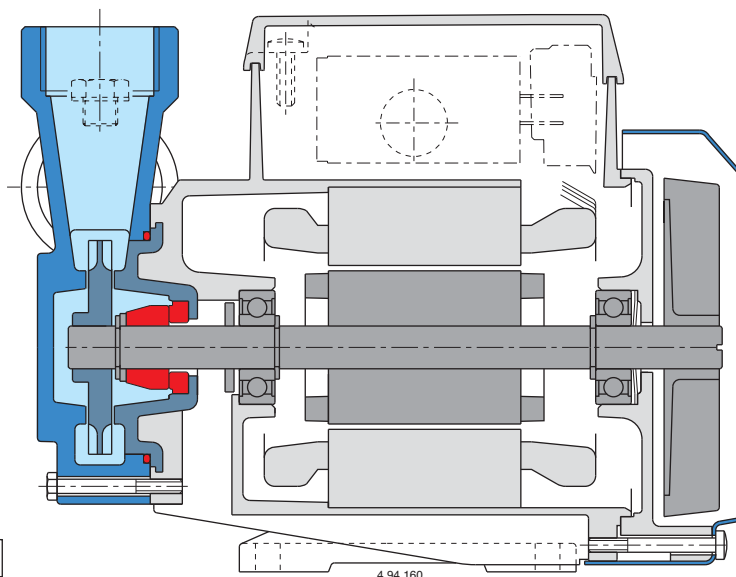
P<sub>2</sub> Potenza nominale motore

### Dimensioni e pesi



CT 61/A **4,9** kg  
 CTM 61/A **5** kg  
 B-CT 61/A **5,1** kg  
 B-CTM 61/A **5,2** kg

### Sezione



Patented

4.94.160



### Esecuzione

Elettropompe monoblocco con girante periferica. Costruzione compatta, brevettata, con carcassa motore e parete lato pompa in un solo pezzo. Protetta dall'ingresso dell'acqua nel motore dall'esterno.

### Impieghi

Per liquidi puliti senza parti abrasive, senza parti in sospensione, non esplosivi, non aggressivi per i materiali della pompa. Per aumentare la pressione disponibile da una rete di distribuzione (osservare le prescrizioni locali). Per le ridotte dimensioni queste elettropompe si prestano ottimamente per il montaggio in macchine e apparecchiature per raffreddamento, condizionamento e circolazione.

### Limiti d'impiego

Temperatura liquido fino a 60 °C.  
Temperatura ambiente fino a 40 °C.  
Altezza di aspirazione manometrica fino a 7 m.  
Servizio continuo.

### Motore

Motore ad induzione a 2 poli, 50 Hz (n = 2900 1/min).

**CT 60:** trifase 230/400 V ± 10%.

**CTM 60:** monofase 230 V ± 10%, con termoprotettore.  
Condensatore inserito nella scatola morsetti.

Isolamento classe F.

Protezione IP 54.

Esecuzione secondo: EN 60034-1;  
EN 60335-1, EN 60335-2-41.

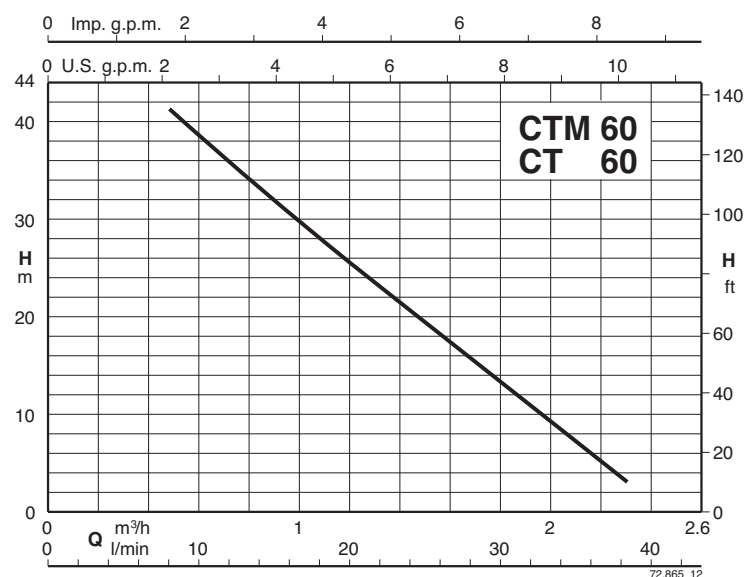
### Esecuzioni speciali a richiesta

- Altre tensioni.
- Frequenza 60 Hz (vedere catalogo 60 Hz).
- Tenuta meccanica speciale.

### Materiali (parti bagnate)

Componenti	Materiali
Corpo pompa	Ghisa GJL 200 EN 1561
Coperchio del corpo lato motore	Ottone P- Cu Zn 40 Pb 2 UNI 5705
Girante	Ottone P- Cu Zn 40 Pb 2 UNI 5705
Albero	Acciaio al cromo AISI 430
Tenuta meccanica	Carbone - ceramica - NBR

### Curva caratteristica n ≈ 2900 1/min



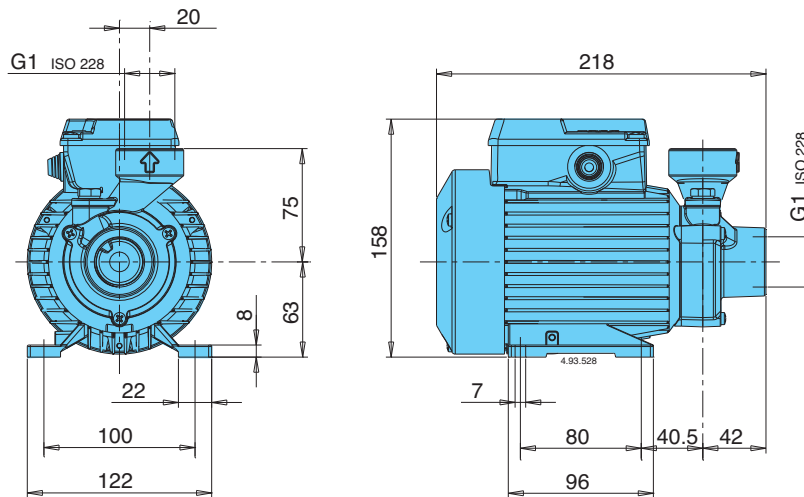
### Prestazioni $n \approx 2900$ 1/min

3~	230V 400V		1~	230V		P <sub>2</sub>		Q								
	A	A		A	kW	HP	m <sup>3</sup> /h	0,48	0,6	0,75	0,96	1,2	1,5	1,89	2,3	
								l/min	8	10	12,5	16	20	25	31,5	38
<b>CT 60/A</b>	1,9	1,1	<b>CTM 60/A</b>	2,5	0,33	0,45	<b>H m</b>	41	38,5	35,5	31	25,5	19	11	3	

H Prevalenza totale in m.

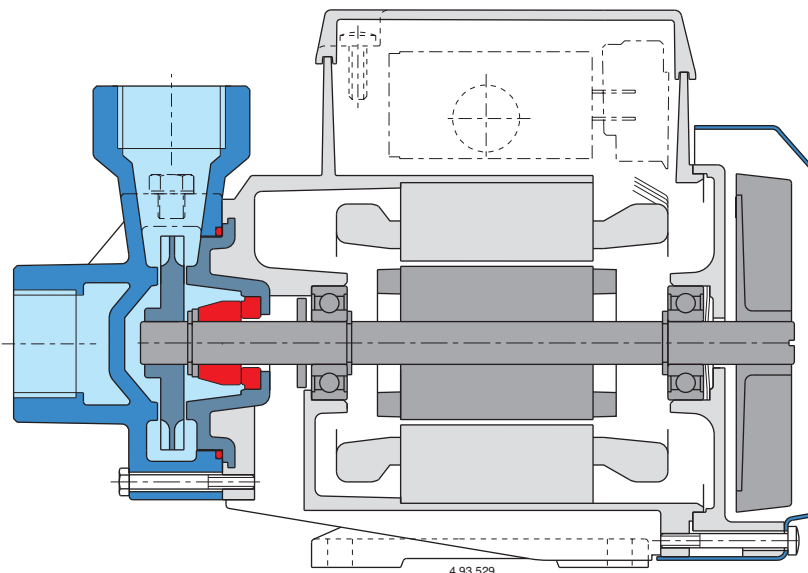
P<sub>2</sub> Potenza nominale motore

### Dimensioni e pesi



CT 60/A **4,9** kg  
CTM 60/A **5** kg

### Sezione



Patented

4.93.529