

I-MAT Sistema a velocità variabile controllato da Inverter



Vantaggi

Flessibilità

I variatori di frequenza I-MAT sono dotati di software che consente di impostare diverse modalità di funzionamento in modo da poter coprire il maggior numero di applicazioni.

Affidabilità

Il dissipatore ad alta efficienza, grazie alle ventole integrate, permette di raffreddare il variatore di frequenza in modo indipendente dal motore garantendo così una maggiore affidabilità del sistema.

Sicurezza

La particolare forma dei variatori di frequenza I-MAT ha permesso di separare la zona di collegamento dei segnali dalla zona di collegamento dei cavi di potenza permettendo così di operare sulle connessioni di segnale in sicurezza.

Facilità di utilizzo

Il pannello di controllo integrato permette di programmare tutti i parametri del variatore direttamente sul variatore stesso. E' inoltre possibile rimuovere e remotare il pannello di controllo mediante l'utilizzo di un cavo di connessione.

Possibilità di colloqui tra unità

La flessibilità del sistema permette, tramite una scheda opzionale, di assemblare più unità facendole colloquiare tra loro. Il sistema può gestire sia pompe a velocità variabile (fino a 6 pompe) sia pompe a velocità fissa (fino a 5 pompe a velocità fissa).

Esecuzione

Sistema a velocità variabile pilotato da inverter per il controllo di motori in applicazioni di approvvigionamento idrico e nella produzione e distribuzione di acqua calda/fredda.

I-MAT è un sistema integrato di controllo che applicato all'elettropompa permette di gestire un ampio campo di applicazioni e modalità di funzionamento.

Impieghi

Inverter per il controllo automatico di pompe per:

- approvvigionamento idrico
- distribuzione e trasporto acqua
- produzione e distribuzione acqua calda/fredda
- trattamento dell'acqua

Protegge la pompa:

- Contro il funzionamento a secco
- Contro il funzionamento a bocca chiusa
- Contro sovracorrenti nel motore
- Contro sovratensioni o sottotensioni nella rete di alimentazione
- Contro squilibri tra le fasi di alimentazione.

Limiti d'impiego

Tensione in ingresso: 3~380V-5% ÷ 3~480V+5%

Tensione in uscita: 0 ÷ 100 % tensione in ingresso

Frequenza in ingresso: 50-60 Hz

Frequenza in uscita: fino a 70 Hz

Grado di protezione: IP55

Massima temperatura ambiente: 50 °C

Altitudine: non superiore a 1000 m, all'interno di un locale.

Costruzione

(Esecuzione standard)

Il sistema è composto da:

- Variatore di frequenza
- Pannello di controllo rimovibile
- Morsettiera generale di potenza
- Morsettiera generale di segnale
- Pressacavi

A richiesta:

- Adattatore per il montaggio a bordo motore
- Adattatore per il montaggio a parete
- Sensori di pressione o temperatura
- Interruttore generale
- Filtro in ingresso e filtro in uscita

Tipo

Tipo (trifase)	Massima corrente erogata dal variatore di frequenza A	Potenza tipica motore 400V kW
I-MAT 5,2 TT-A	5,2	0,55 ÷ 1,8
I-MAT 11,2 TT-B	11,2	2,2 ÷ 4
I-MAT 25,8 TT-C	25,8	5,5 ÷ 11
I-MAT 65,4 TT-D	65,4	15 ÷ 30

Modalità di funzionamento



Modalità pressione costante

Le modalità di funzionamento a pressione costante prevedono che il gruppo pompa-inverter mantenga la pressione all'interno di un impianto a un valore costante impostato dall'utente, tale valore viene mantenuto in automatico dal sistema al fine di garantire alle utenze finali una pressione costante anche in presenza di variazioni della richiesta e compatibilmente con i limiti del gruppo motore-pompa.



Modalità pressione proporzionale

Le modalità di funzionamento a pressione proporzionale prevede che il gruppo pompa-inverter riduca la pressione della pompa (e di conseguenza la frequenza) proporzionalmente alla riduzione della richiesta di acqua dell'impianto.



Modalità temperatura costante

In questa modalità di funzionamento il gruppo pompa-inverter viene utilizzato allo scopo di mantenere costante il valore di temperatura all'interno dell'impianto.



Modalità portata costante

Le modalità di funzionamento a portata costante prevede che il gruppo pompa-inverter varia la frequenza di funzionamento al fine di mantenere la portata transitante attraverso un flussimetro costante.



Modalità velocità fissa

In questa modalità il gruppo pompa-inverter funziona come una pompa tradizionale a curva costante, la curva di funzionamento può essere impostata dall'utente all'interno di un intervallo di curve oppure può essere legata a un segnale di riferimento esterno.



Modalità notturna

La modalità di funzionamento notturna è un'opzione di funzionamento che consente di ridurre la frequenza di rotazione del motore a fronte di un calo di temperatura dell'impianto, tale modalità è abbinabile a tutte le modalità di funzionamento sopra descritte.

Pannello di controllo



L'I-MAT è equipaggiato con un sistema di controllo che permette di impostare e di monitorare tutti i parametri del sistema.

L'interfaccia di controllo è all'interno di un involucro IP55 ruotabile e rimovibile.

E' possibile remotare il tastierino mediante cavo dotato di connettori M12 (cavi standard).

Il display LCD personalizzato dà una facile panoramica dello stato del sistema e dei parametri operativi.

Le icone sopra e sotto l'area del display spiegano in quale modo l'I-MAT sta lavorando e se ci sono problemi nel sistema.

I 2 pulsanti di navigazione sono utilizzati per muoversi all'interno dei differenti parametri di funzionamento.

Allo stesso tempo si possono usare i pulsanti per muoversi all'interno dei menù di set-up e variare le differenti opzioni.

I 4 pulsanti di set-up sono creati per entrare e muoversi tra i menù di set-up per avviare e fermare la pompa. I simboli aiutano a capire la funzione di ciascun pulsante. Con questi 4 pulsanti e i 2 pulsanti di navigazione si possono gestire tutti i set-up e i parametri operativi senza l'uso di un altro pannello di controllo o di un computer.

Caratteristiche costruttive

Pannello di controllo

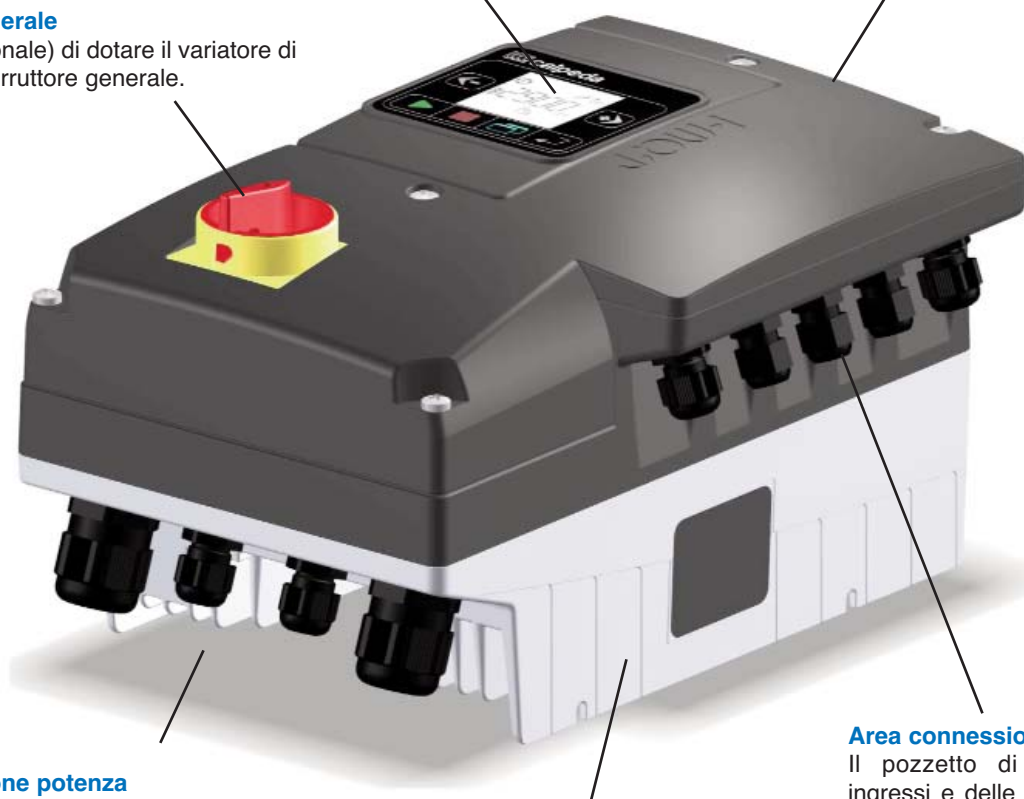
Il tastierino di controllo e programmazione integrato consente di impostare e programmare tutti i parametri di funzionamento del variatore di frequenza.

Moduli opzionali

Sul lato anteriore del drive sono predisposti dei vani per la connessione di moduli opzionali, tale soluzione permette di installare i moduli senza la necessità di smontare il variatore di frequenza.

Interruttore generale

Possibilità (opzionale) di dotare il variatore di frequenza di interruttore generale.



Area connessione potenza

La zona di connessione è protetta da un coperchio di sicurezza, la morsettiera di potenza è inoltre predisposta per il collegamento di sonde PTC.

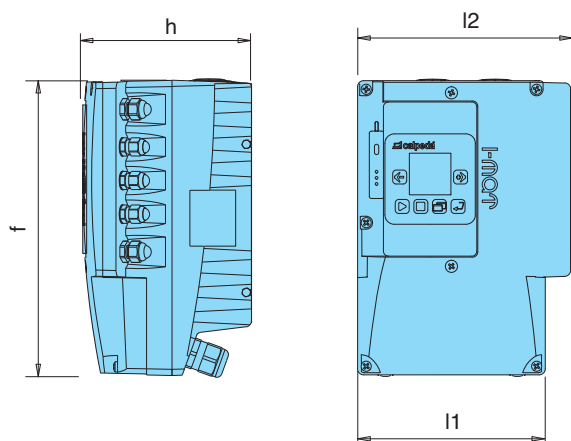
Dissipatore

Dissipatore di calore ad alta efficienza raffreddato da ventole per una maggiore affidabilità del sistema. Il sistema di fissaggio laterale predisposto sul dissipatore permette una più facile connessione al motore.

Area connessione segnali

Il pozzetto di connessione degli ingressi e delle uscite separato dalla zona di connessione di potenza permette il cablaggio dei segnali in assoluta sicurezza.

Dimensioni e pesi



TIPO	mm				kg
	h	f	l1	l2	
I-MAT 5,2 TT-A	165	263	170	190	5,8
I-MAT 11,2 TT-B	165	292	185	210	6,7
I-MAT 25,8 TT-C	207	336	255	281	13,5
I-MAT 65,4 TT-D	319	460	320	350	33

Esempi di installazione

Installazione ad 1 pompa



MXH EI



NM EI

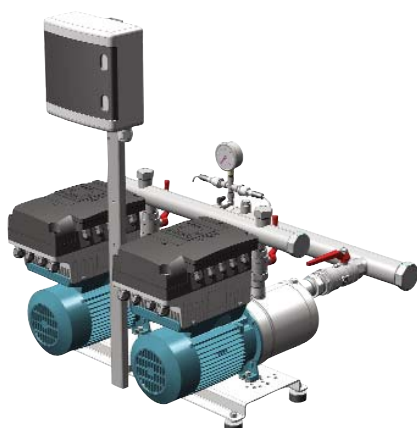


NR EI

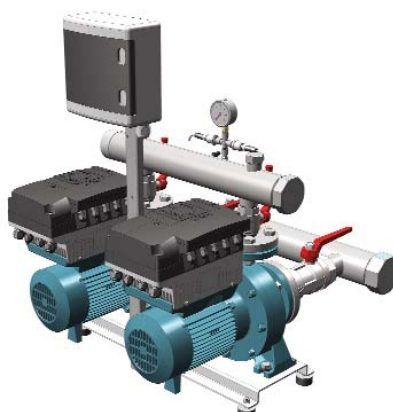


MXV EI

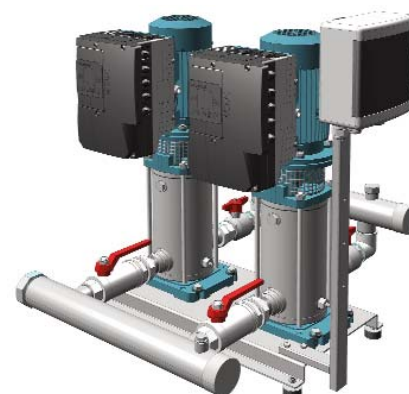
Installazione a 2 pompe



2MXH

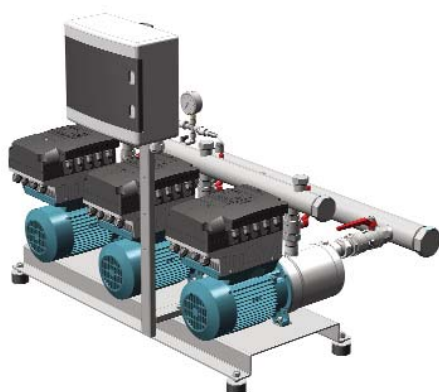


2NM

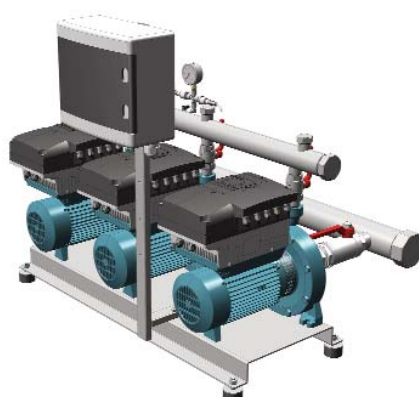


2MXV

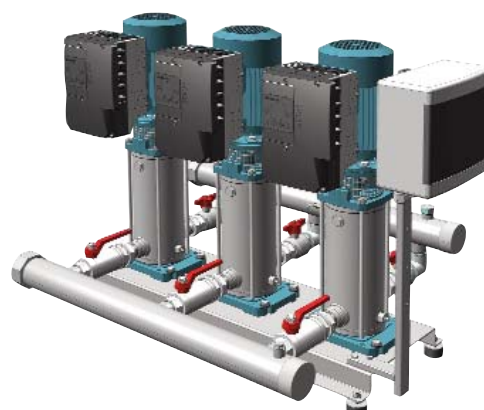
Installazione a 3 pompe



3MXH



3NM



3MXV