



Esecuzione

Elettropompe sommergibili monoblocco.

GMC: con girante monocanale.

GMV: con girante arretrata (a vortice).

Doppia tenuta sull'albero, con camera d'olio interposta, protetta contro il funzionamento a secco.

Impieghi

Per acque di scarico civili e industriali non aggressive per i materiali della pompa, per acque sporche anche con corpi solidi fino a Ø 45 mm per GMC e Ø 50 mm per GMV.

Limiti d'impiego

Temperatura liquido fino a 35 °C.

Valore pH: 6-11.

Profondità di immersione massima: 10 m (con cavo di adatta lunghezza).

Servizio continuo (con motore sommerso).

Motore

Motore a induzione a 2 poli, 50 Hz (n = 2900 1/min).

GMC, GMV: trifase 230 V ± 10%;

trifase 400 V ± 10%;

2 termoprotettori incorporati da collegare al quadro comando.

Cavo: 4G1,5 mm²+ 2x0,5 mm², lunghezza 10 m.

GMCM, GMVM: monofase 230 V ± 10%.

Con interruttore a galleggiante.

Termoprotettore nell'avvolgimento e condensatore incorporato.

Cavo: H07RN8-F, 3G1,5 mm², lunghezza 10 m con spina (CEI - UNEL 47166).

Isolamento classe F.

Protezione IP X8.

Avvolgimento con tripla impregnazione resistente all'umidità.

Esecuzione secondo: EN 60034-1;

EN 60335-1, EN 60335-2-41.

Esecuzioni speciali a richiesta

- Altre tensioni.

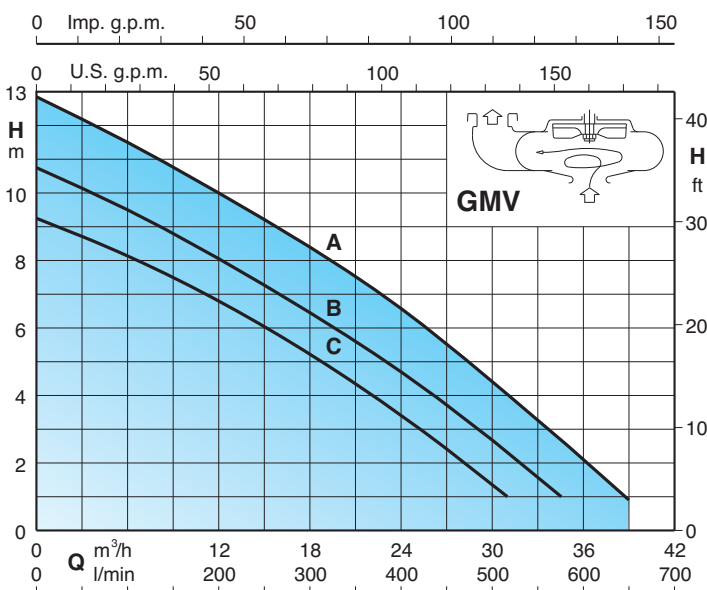
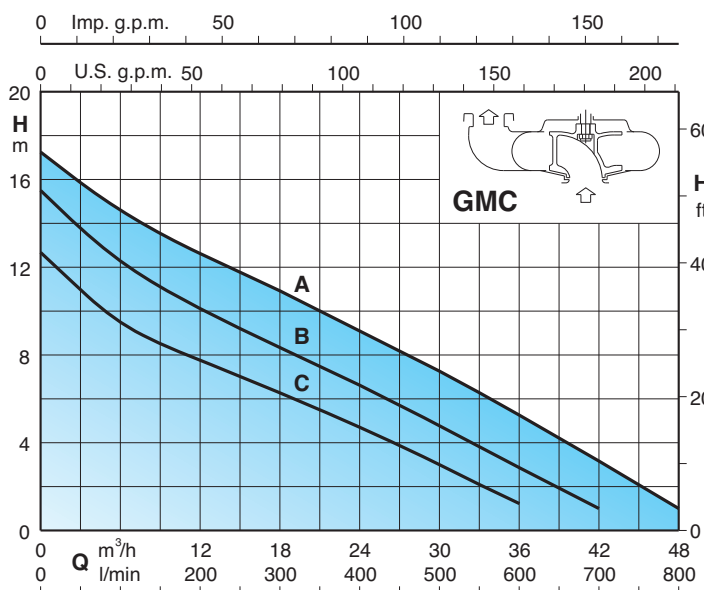
- Frequenza 60 Hz (vedere catalogo 60 Hz).

- Motore predisposto per funzionamento con inverter.

Materiali

Componenti	Materiali
Corpo pompa	Ghisa GJL 200 EN 1561
Coperchio del corpo	
Girante	
Carcassa motore	
Coperchio motore	
Albero	Acciaio al cromo 1.4016 EN 10088 (AISI 430)
Tenuta meccanica superiore	Ceramica, carbone, NBR
inferiore	
Olio lubrificazione tenuta	Olio bianco per uso alimentare farmaceutico

Curve caratteristiche n ≈ 2900 1/min



Prestazioni n ≈ 2900 1/min

3~	230 V 400 V		1~	230 V			P1	P2		Q	H m								
	A	A		A	µf	Vc		kW	kW		HP	m ³ /h	0	6	12	18	24	30	36
GMC 50CE GMC 50-65C	3,3	1,9	GMCM 50CE GMCM 50-65C	4,5	16	450	1,1	0,75	1	H m	12,8	9,5	8	6,5	5	3	1		
GMC 50BE GMC 50-65B	4,8	2,7	GMCM 50BE GMCM 50-65B	6,5	12,5x2	450	1,5	1,1	1,5		15,5	12,5	10	8,5	6,5	5	3	1	
GMC 50AE GMC 50-65A	6,6	3,8							2		17,3	14,5	12,5	11	9	7,5	5,5	3	1

3~	230 V 400 V		1~	230 V			P1	P2		Q	H m								
	A	A		A	µf	Vc		kW	kW		HP	m ³ /h	0	6	12	18	24	30	31
GMV 50CE GMV 50-65C	3,3	1,9	GMVM 50CE GMVM 50-65C	4,5	16	450	1,1	0,75	1	H m	9,2	8	7	5	3,5	1,5	1		
GMV 50BE GMV 50-65B	4,8	2,7	GMVM 50BE GMVM 50-65B	6,5	12,5x2	450	1,5	1,1	1,5		10,7	9,5	8	6,5	4,5	2,5	2,3	1	
GMV 50AE GMV 50-65A	6,6	3,8							2		12,9	11,5	10	8,5	6,5	4,3	4	2,5	1

P1 Massima potenza assorbita.

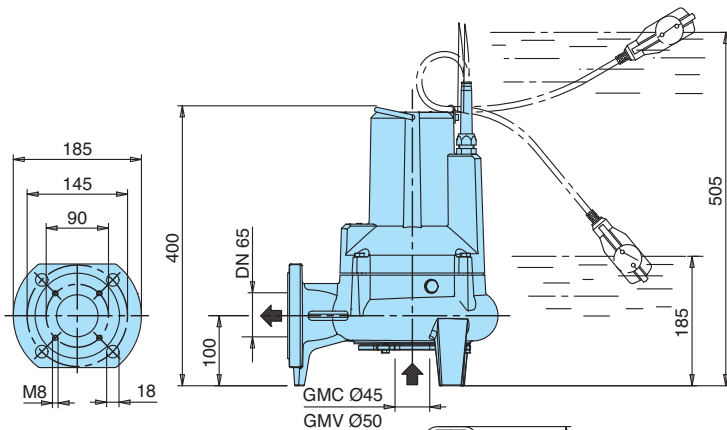
H Prevalenza totale in m.

Densità ρ = 1000 kg/m³.

Viscosità cinematica ν = max 20 mm²/sec.

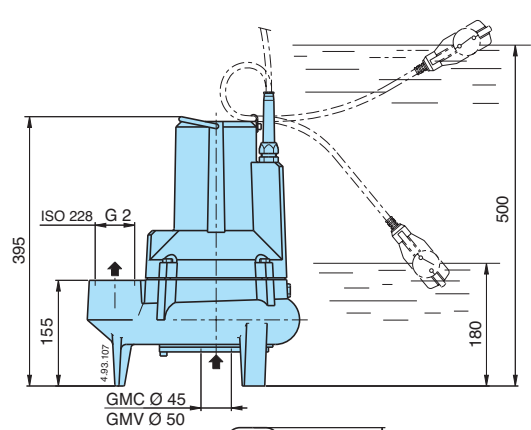
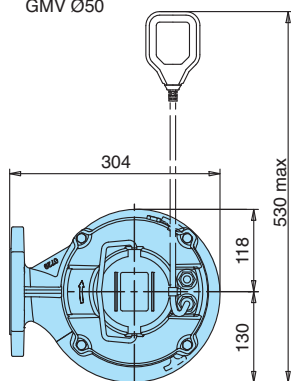
P2 Potenza nominale motore.

Dimensioni e pesi



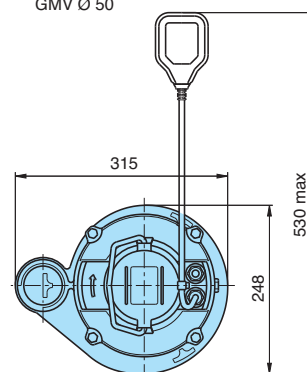
kg	
GMV 50-65C	29
GMV 50-65B	30
GMV 50-65A	31,5
GMVM 50-65C	29
GMVM 50-65B	30,5

kg	
GMC 50-65C	30
GMC 50-65B	31
GMC 50-65A	32,5
GMCM 50-65C	30
GMCM 50-65B	31,5

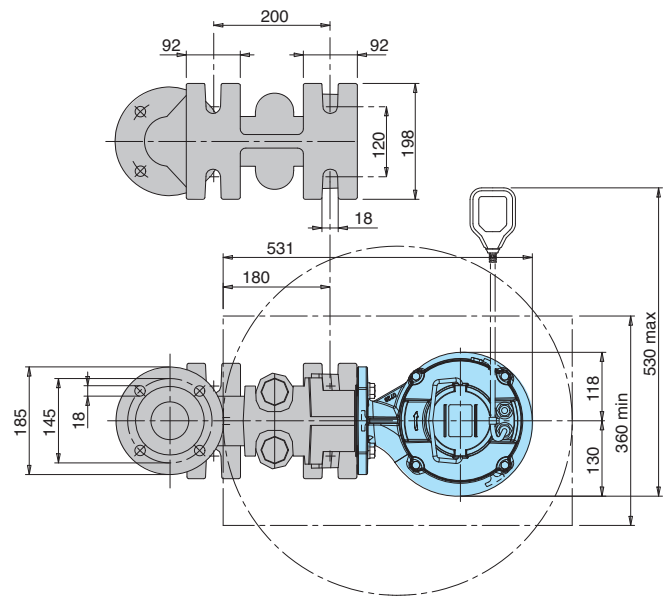
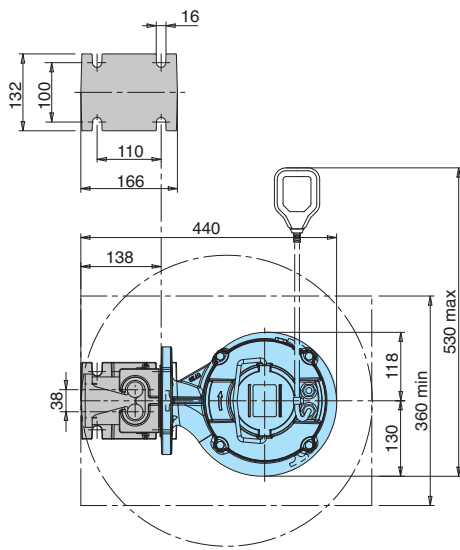
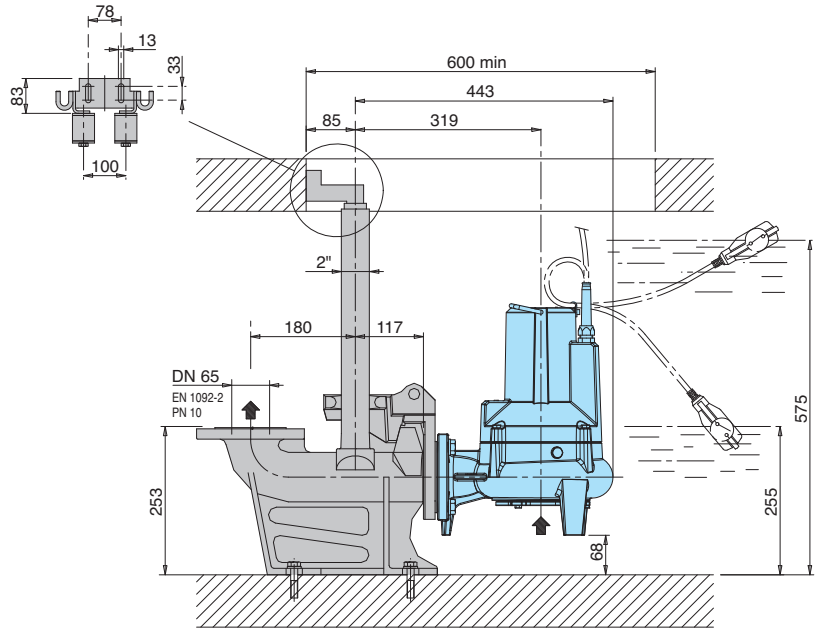
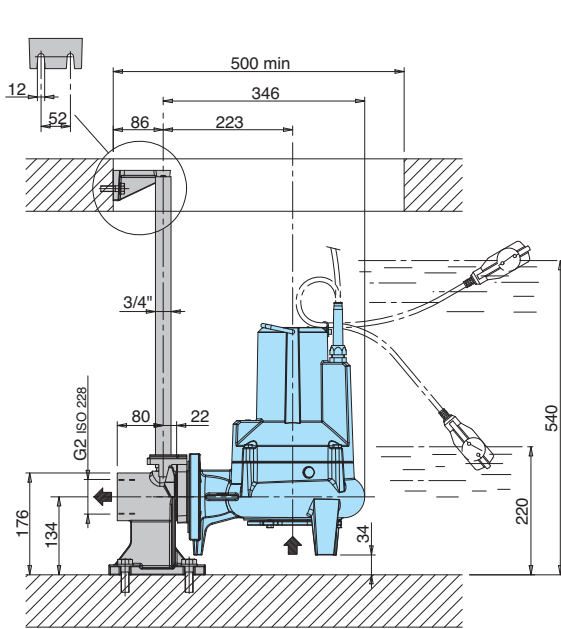


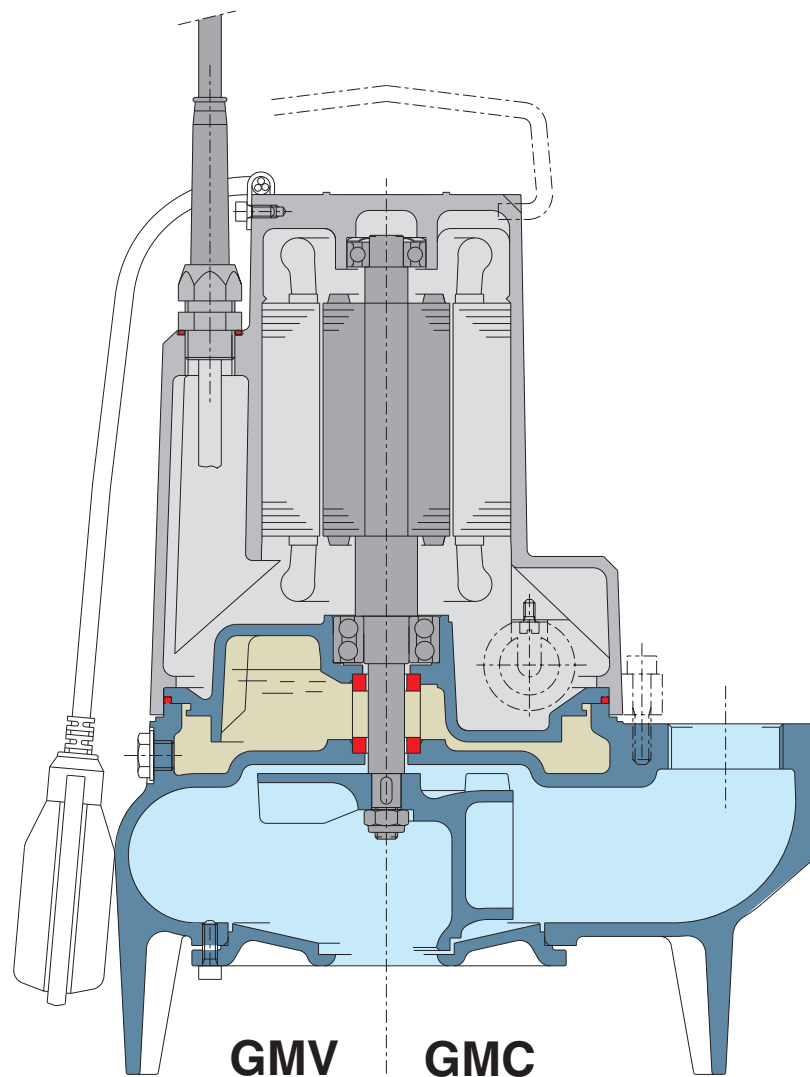
kg	
GMV 50CE	27
GMV 50BE	28
GMV 50AE	29,5
GMVM 50CE	27
GMVM 50BE	28,5

kg	
GMC 50CE	28
GMC 50BE	29
GMC 50AE	30,5
GMCM 50CE	28
GMCM 50BE	29,5



Dimensioni con scivolo di accoppiamento



Caratteristiche costruttive**Sicurezza**

La costruzione con doppia tenuta meccanica a facce contrapposte con camera d'olio interposta garantiscono una sicura separazione del motore dall'acqua e la protezione contro il funzionamento accidentale a secco.

Affidabilità

Il cuscinetto inferiore a doppia corona di sfere garantiscono un'elevata affidabilità in tutte le condizioni di funzionamento.

Grande sicurezza

I motori trifase sono dotati di termistori integrati, che permettono la protezione termica del motore. Il cavo motore è già predisposto per consentire all'utente il collegamento di tali dispositivi a un quadro di controllo rendendo semplice l'installazione.

Installazione flessibile

La disponibilità di corpi pompa con bocca di mandata flangiata orizzontale o filettata verticale consente l'installazione delle pompe in tutte le vasche e i pozzi sia di piccole che grandi dimensioni oppure l'installazione mediante piede d'accoppiamento.