

A Pompe centrifughe autoadescanti con girante aperta



Esecuzione

Pompe centrifughe monoblocco autoadescanti con girante aperta. Il dispositivo anti flusso di ritorno, incorporato nella bocca aspirante, impedisce all'arresto l'effetto sifone e assicura il riadescamento automatico ad ogni avviamento.

La pompa si riadesca anche se riempita solo parzialmente di liquido e con tubo aspirante completamente vuoto.

A: versione con corpo pompa e raccordo in ghisa.

B-A: versione con corpo pompa e raccordo in bronzo.

Le pompe in bronzo vengono fornite completamente verniciate.

Impieghi

Per acqua pulita o leggermente sporca, anche con corpi solidi fino ad un diametro di 10 mm per A 40, A 50 e 15 mm per A 65, A 80. Per svuotamento di vasche o fosse.

Per l'irrigazione. Per applicazioni civili e industriali.

Limiti d'impiego

Temperatura liquido: da -10 °C a +90 °C.

Temperatura ambiente fino a 40 °C.

Pressione finale massima ammessa nel corpo pompa 6 bar (10 bar per A 80-170).

Servizio continuo.

Motore

Motore ad induzione a 2 poli, 50 Hz ($n = 2900$ 1/min).

A : trifase 230/400 V $\pm 10\%$, fino a 3 kW;

400/690 V $\pm 10\%$ da 4 a 7,5 kW.

AM : monofase 230 V $\pm 10\%$, con termoprotettore.

Condensatore inserito nella scatola morsetti.

Isolamento classe F.

Protezione IP 54.

Motori trifasi con classe di efficienza IE3 (IE2 fino a 0,65 kW).

Esecuzione secondo EN 60034-1; EN 60034-30-1.

EN 60335-1, EN 60335-2-41.

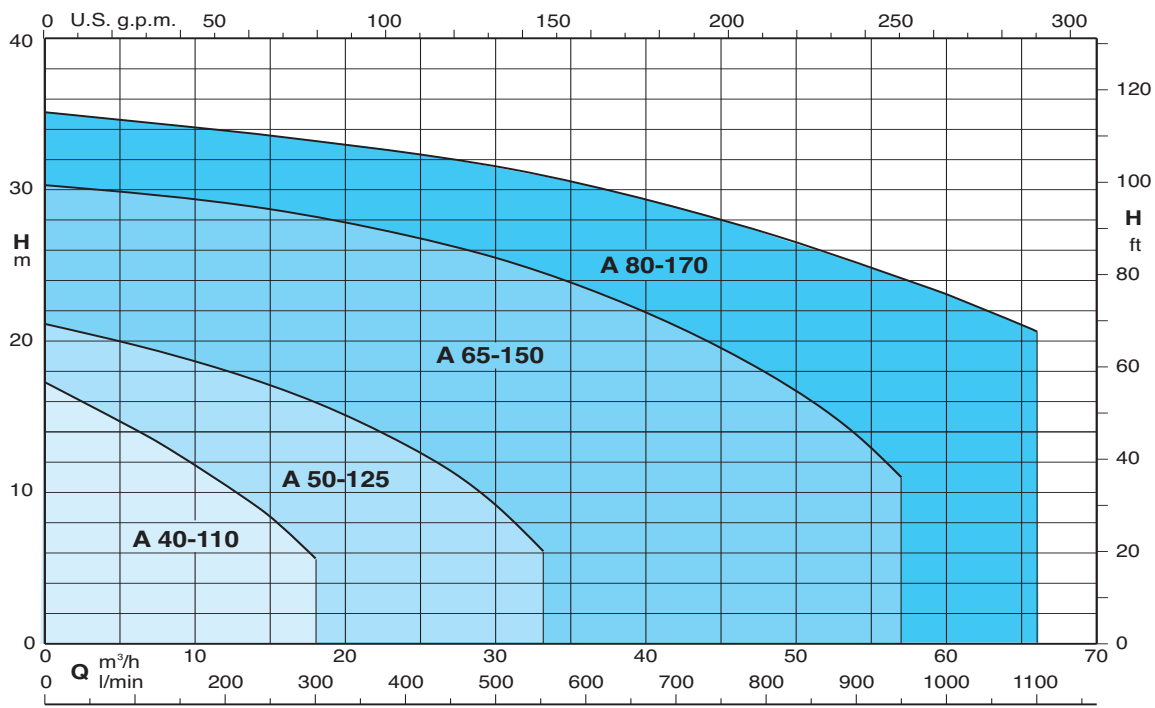
Esecuzioni speciali a richiesta

- Altre tensioni.
- Frequenza 60 Hz (vedere catalogo 60 Hz).
- Protezione IP 55.
- Tenuta meccanica speciale.
- Per liquido o ambiente con temperatura più alta o più bassa.
- Esecuzione con sopporto.

Materiali

Componenti	A	B-A
Corpo pompa Flangia di aspirazione Coperchio d'ispezione (per A 65, A 80)	Ghisa GJL 200 EN 1561	Bronzo CC480K EN 1982
Raccordo Girante Albero	Acciaio al cromo-nichel 1.4305 EN 10088 (AISI 303) Acciaio al cromo 1.4104 EN 10088 (AISI 430) per A 40-110, A 65-150A,B	Acciaio al Cr-Ni-Mo 1.4401 EN 10088 (AISI 316)
Tenuta meccanica	Carbone - ceramica - NBR	

Campo di applicazione $n \approx 2900$ 1/min



Prestazioni $n \approx 2900$ 1/min

3 ~	230 V 400 V		1 ~	230 V		P ₂		Q										
	A	A		A	kW	kW	HP		m ³ /h	3,6	4,8	6	7,5	8,4	9,6	10,8	12	15
A 40-110B/A B-A 40-110B/A	2,8	1,6	AM 40-110B/A B-AM 40-110B/A	4,5	0,85	0,55	0,75	H _m	12,9	12,4	11,8	11	10,4	9,8	9	8,3	6	3,4
A 40-110A/B B-A 40-110A/B	3,7	2,2	AM 40-110A/A B-AM 40-110A/A	6	1,1	0,75	1		15,4	14,9	14,2	13,3	12,9	12,1	11,3	10,5	8,4	5,6

3 ~	230 V 400 V		1 ~	230 V		P ₂		Q										
	A	A		A	kW	kW	HP		m ³ /h	6	9	12	15	18	21	24	27	30
A 50-125CE B-A 50-125CE	3,3	1,9	AM 50-125CE B-AM 50-125CE	5,8	1,2	0,75	1	H _m	12,8	12,2	11,3	10	8,5	7	5,3	3,3		
A 50-125B/A B-A 50-125B/A	4,7	2,7	AM 50-125BE B-AM 50-125BE	7,4	1,6	1,1	1,5		15,5	14,9	14,2	12,9	11,6	10	8,3	6,2	4	
A 50-125A/A B-A 50-125A/A	7,5	4,3	AM 50-125AE B-AM 50-125AE	9,2	2,1	1,5	2		19,5	19	18	17	15,5	14	12,5	10,5	8	5

3 ~	230 V 400 V		P ₂	Q													
	A	A			kW	HP	m ³ /h	15	18	24	30	33	36	42	48	54	57
A 65-150C/C B-A 65-150C/B	11,5	6,6	2,2	3	H _m	17,5	17	16	14	13	11,5	9	6,5				
A 65-150B/B B-A 65-150B/A	11,5	6,6				3	4	21,5	21	19,5	17,5	16,5	15,5	12,5	9,5	6,5	
A 65-150A/C B-A 65-150A/B	-	9,6				4	5,5	29	28	27	25,5	24,5	23,5	21	18	14	11

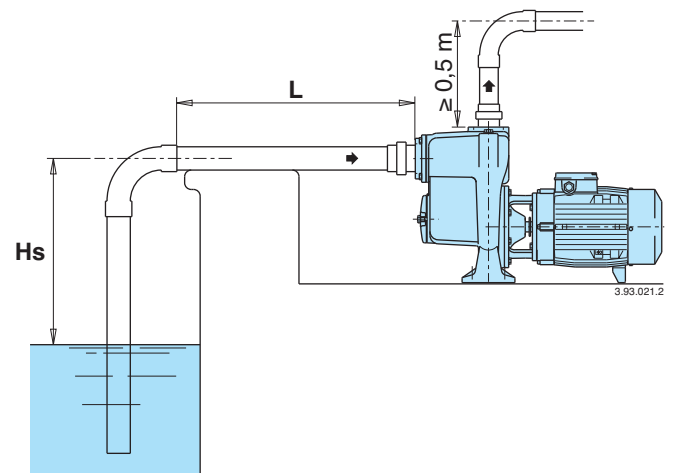
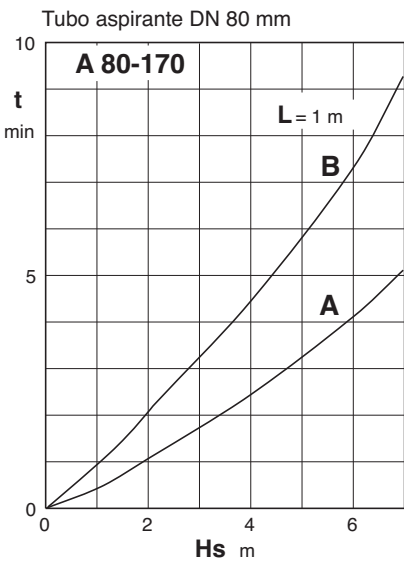
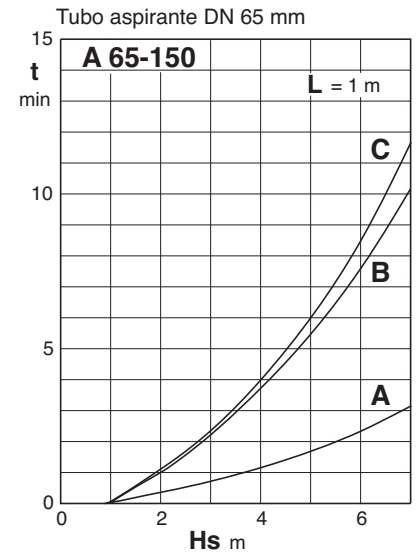
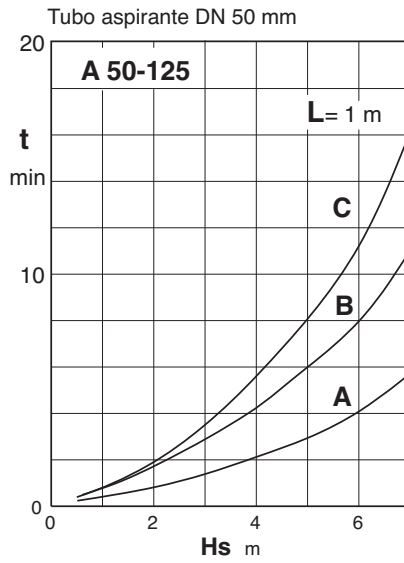
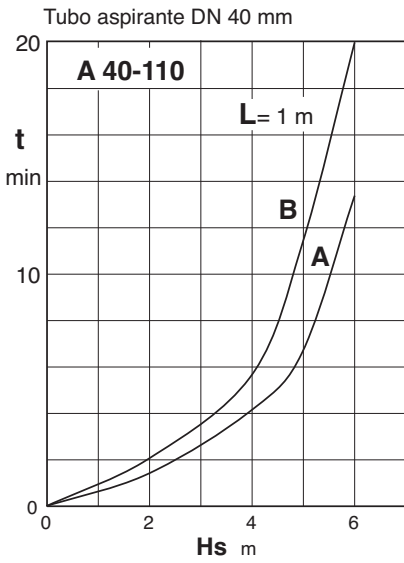
3 ~	230 V 400 V		P ₂	Q											
	A	A			kW	HP	m ³ /h	15	18	21	24	30	36	45	54
A 80-170B/A B-A 80-170B/A	-	10,9	5,5	7,5	H _m	27,3	27,3	27	26,8	25,7	24,4	22,1	19	16,7	13,7
A 80-170A/A B-A 80-170A/A	-	14,3				7,5	10	33,6	33,2	32,9	32,5	31,6	30,5	28,1	25,3

P₁ Massima potenza assorbitaP₂ Potenza nominale motore

B-A, B-AM = Esecuzione in bronzo

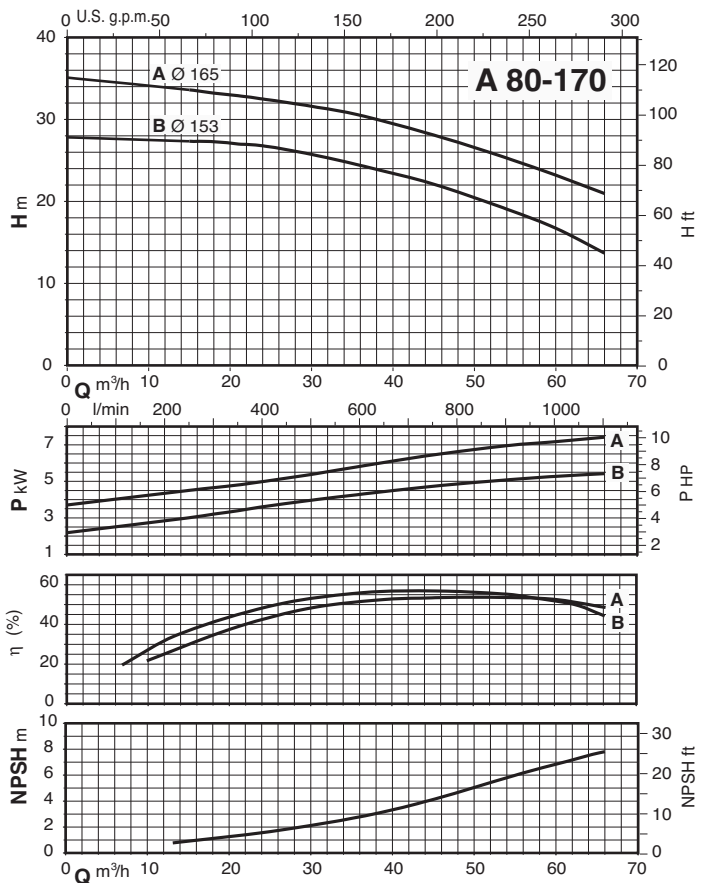
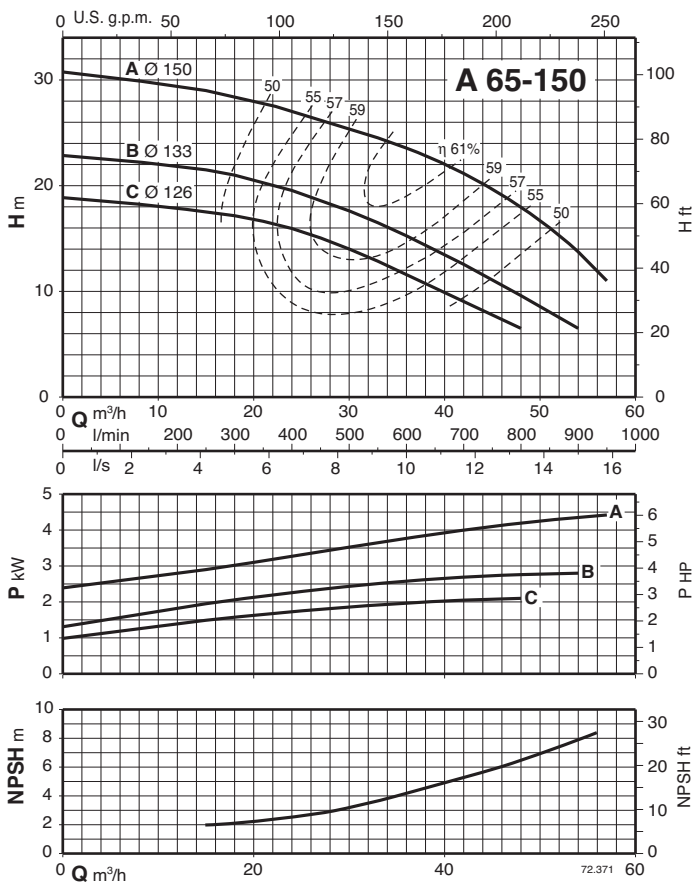
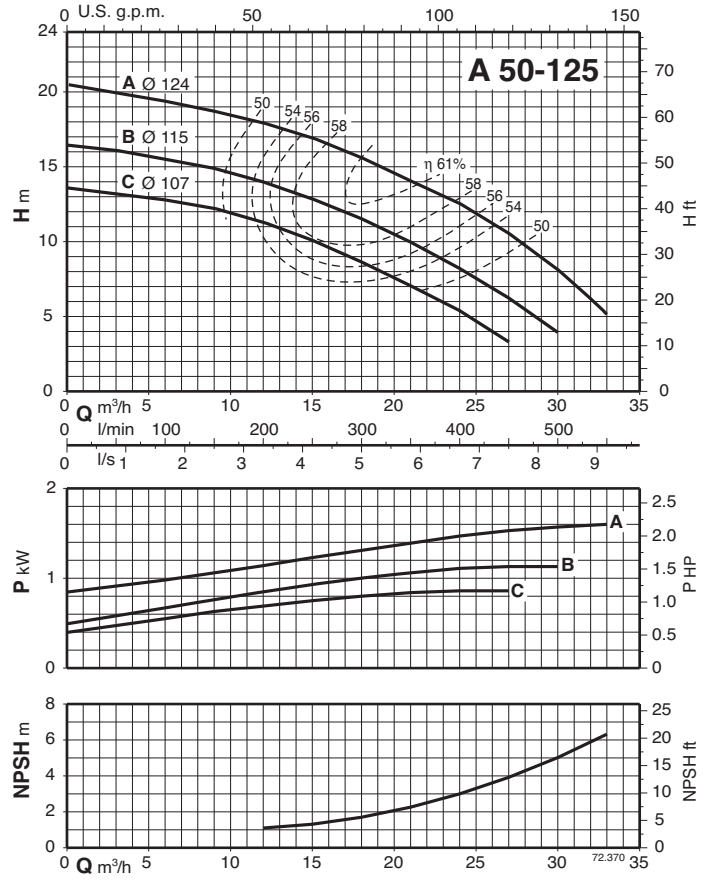
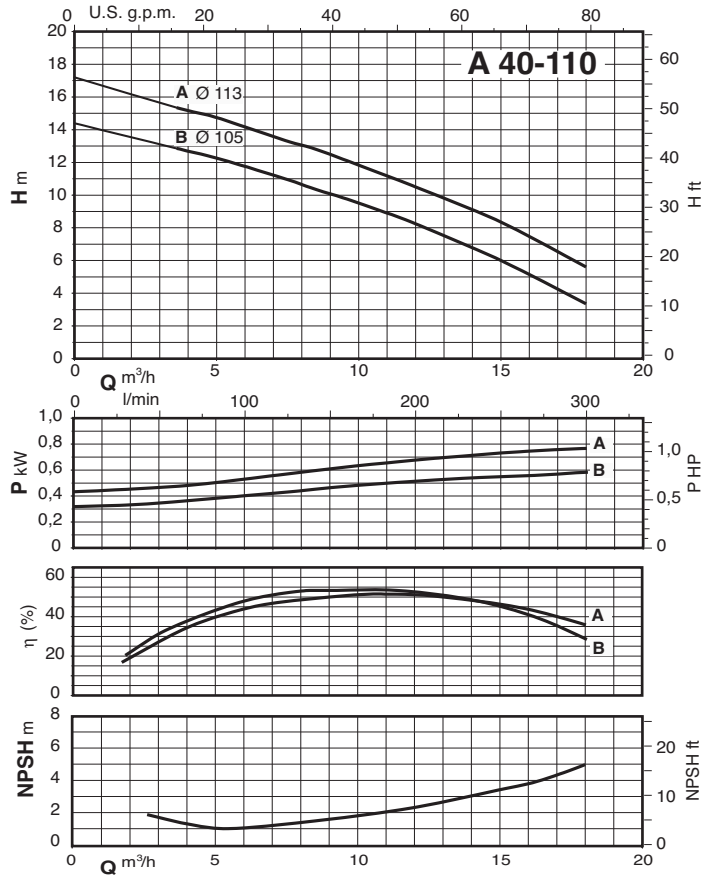
Tolleranze secondo UNI EN ISO 9906:2012

Capacità di autoadescamento

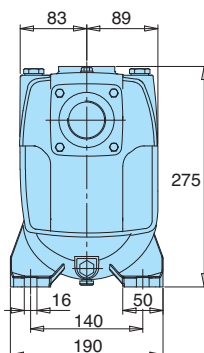
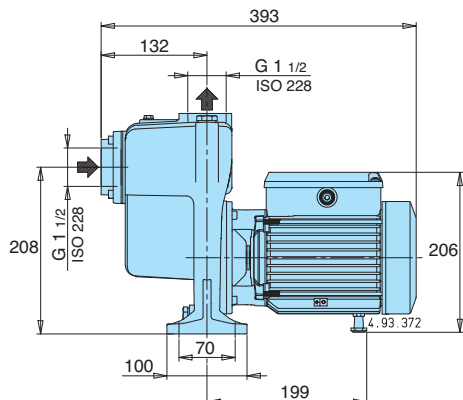


Hs (m) Altezza di aspirazione.
L (m) Lunghezza del tubo aspirante orizzontale sopra il livello dell'acqua.
t (min) Tempo di autoadescamento.
 Risultati di collaudo con acqua fredda

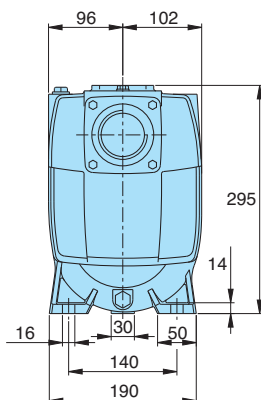
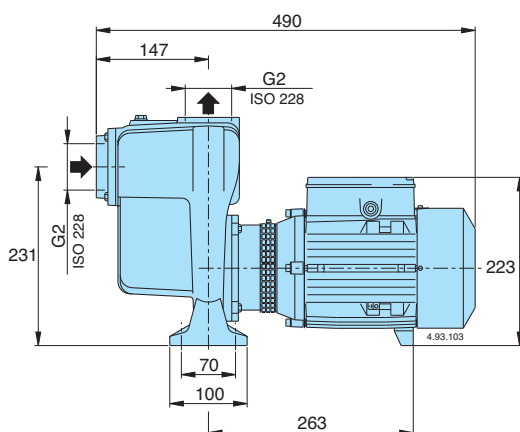
Curve caratteristiche $n \approx 2900$ 1/min



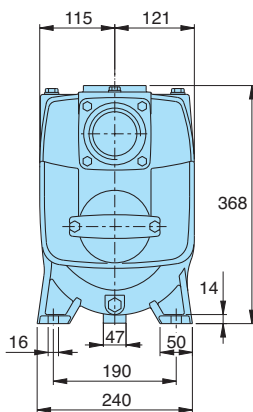
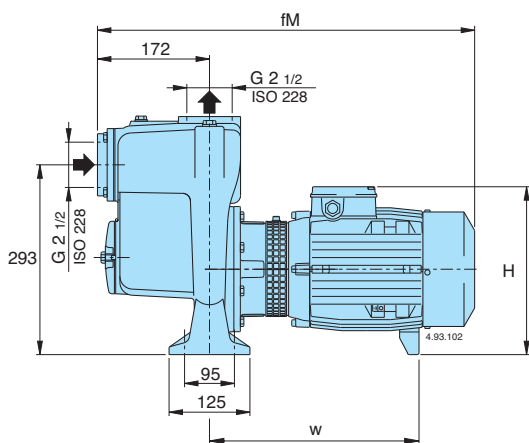
Dimensioni e pesi



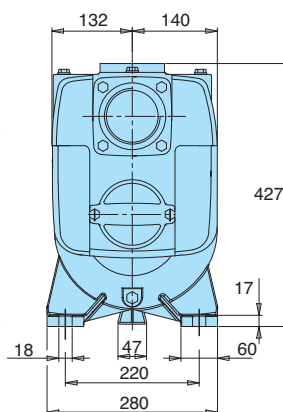
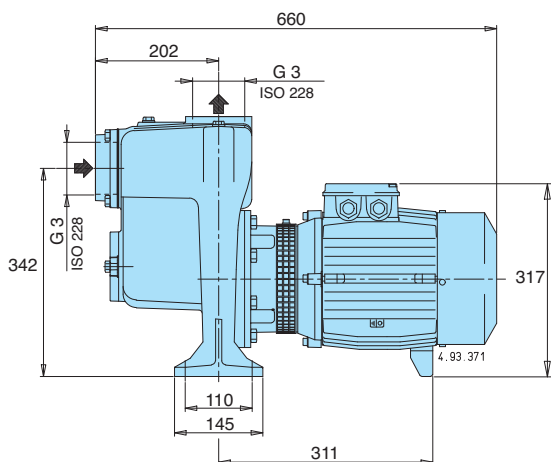
	kg
A 40-110A/B	20,6
AM 40-110A/A	20,8
A 40-110B/A	18,9
AM 40-110B/A	19,8
B-A 40-110A/B	23,3
B-AM 40-110A/A	23,5
B-A 40-110B/A	21,6
B-AM 40-110B/A	22,5



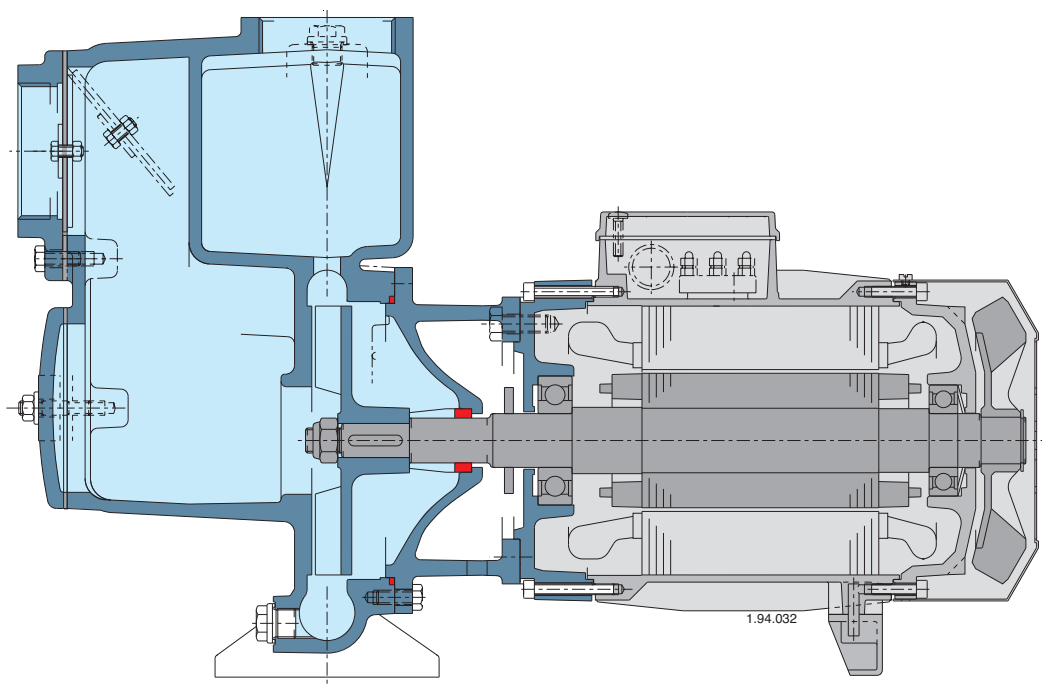
	kg
A 50-125A/A	29,9
AM 50-125AE	31
A 50-125B/A	28
AM 50-125BE	29,1
A 50-125CE	26,9
AM 50-125CE	27,8
B-A 50-125A/A	33,6
B-AM 50-125AE	33,6
B-A 50-125B/A	31
B-AM 50-125BE	32,6
B-A 50-125CE	29,6
B-AM 50-125CE	30,6



TIPO	mm			kg
	fM	H	w	
A 65-150C/C	595	270	324	56,7
B-A 65-150C/B	583	260	319	50,4
A 65-150B/B	595	270	324	57
B-A 65-150B/A	595	270	324	58,5
A 65-150A/C	595	270	324	58,5
B-A 65-150A/B	595	270	324	60



	kg
A 80-170A/A	85,8
A 80-170B/A	80,3
B-A 80-170A/A	95,6
B-A 80-170B/A	90,1

Caratteristiche costruttive**Rapido autoadescamento**

La presenza di una valvola a clapet integrata e il design del corpo pompa consentono di garantire un rapido autoadescamento una volta riempito d'acqua il corpo pompa.

Flessibilità

La possibilità di poter scegliere, per la parte a contatto con il liquido, ghisa o bronzo consente l'impiego delle pompe con liquidi di natura diversa.

Passaggio corpi solidi

La girante aperta consente il passaggio di corpi solidi in sospensione nel liquido pompato.

Design esclusivo

Il design del raccordo impedisce il contatto con parti in rotazione della pompa salvaguardando la sicurezza degli utenti e garantendo l'ispezionabilità della tenuta.

Affidabilità

Il dimensionamento dei cuscinetti e dell'albero sono studiati in modo tale da garantire la riduzione delle sollecitazioni garantendo un'elevata affidabilità in tutte le condizioni di funzionamento.