




Esecuzione

Pompe multistadio monoblocco sommergibili 5" pronte all'uso e di semplice installazione completo di trasduttore di pressione integrato che comanda automaticamente l'avviamento della pompa all'apertura degli utilizzi e l'arresto alla chiusura con valvola di non ritorno integrata.

Camicia esterna in acciaio inossidabile AISI 304 e stadi in Noryl. E-MPSM con condensatore incorporato, accessibile tramite il corpo di mandata.

Parte idraulica in basso e motore in alto raffreddato dall'acqua pompata per un sicuro funzionamento anche con la pompa immersa solo parzialmente.

Doppia tenuta sull'albero con camera d'olio interposta.

Il filtro in aspirazione impedisce l'ingresso di corpi solidi con diametro superiore a 2 mm.

Impieghi

Per l'approvvigionamento d'acqua da pozzi, vasche o serbatoi. Per impieghi domestici, per applicazioni civili e industriali, per giardinaggio ed irrigazione.

Utilizzazione acqua piovana.

Vantaggi

- motore asincrono monofase ad alta efficienza
- condensatore meno sollecitato in tensione
- temperatura motore più bassa ed uniforme
- controllo della potenza motore
- scelta della pressione di ripartenza
- scelta della pressione di arresto
- nessuna perdita di carico dovuta ad organi di misura
- controllo tensione e corrente
- controllo del valore massimo di corrente di spunto

Controlli

- contro il funzionamento a secco
- sovraccarico e sovratemperatura del motore
- blocco dell'elettropompa
- controllo alimentazione elettrica
- controllo eccessivi avviamenti ora

Limiti d'impiego

Temperatura acqua fino a 35 °C.

Minimo diametro interno del pozzo: 140 mm.

Minima profondità di immersione: 100 mm.

Massima profondità di immersione: 20 m (con cavo di adatta lunghezza).

Servizio continuo.

Motore

Motore ad induzione a 2 poli, 50 Hz ($n \approx 2900$ 1/min).

Monofase 230 V $\pm 10\%$, con termoprotettore.

Condensatore incorporato

Cavo: - Pompa 07BB-F, 3G1+4x0,34 mm², lunghezza 23 m.

- Alimentazione H07RN8-F, 3G1,5 lunghezza 1,5 m con spina CEI-UNEL 47166.

Isolamento classe F.

Protezione IP X8 (per immersione continua).

Avvolgimento a secco con tripla impregnazione resistente all'umidità.

Esecuzione secondo EN 60335-2-41 (CEI 61-69)..



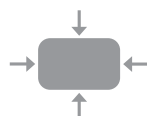
FACILITÀ DI INSTALLAZIONE

Soluzione Plug And Play



RISPARMIO ECONOMICO

Motore monofase ad alta efficienza
24 % di energia risparmiata rispetto ad una pompa tradizionale



UTILIZZO FACILE E INTUITIVO

Dotato di logica programmabile, grazie al sensore analogico, il prodotto consente la programmazione della pressione di ripartenza. Una soluzione ideale che riduce o annulla la necessità di un vaso di espansione.

Materiali

Componente	Materiale
Corpo di mandata Camicia esterna Filtro aspirazione Camicia motore	Acciaio al Cr-Ni 1.4301 EN 10088 (AISI 304)
Valvola di non ritorno	POM - RESINA ACETALICA
Corpo stadio Girante	PPO-GF20 (Noryl)
Albero	Acciaio al Cr-Ni 1.4301 EN 10088 (AISI 304)
Coperchio condensatore Coperchio camera olio Supporto anello precarico Anello precarico stadi	PPS Tecnopolimero (Grivory)
Tenuta mec. superiore Tenuta mec. inferiore	Steatite, carbone, NBR Carbone, carburo di silicio, NBR
Olio lubrific. tenuta	Olio bianco per uso alimentare-farmaceutico

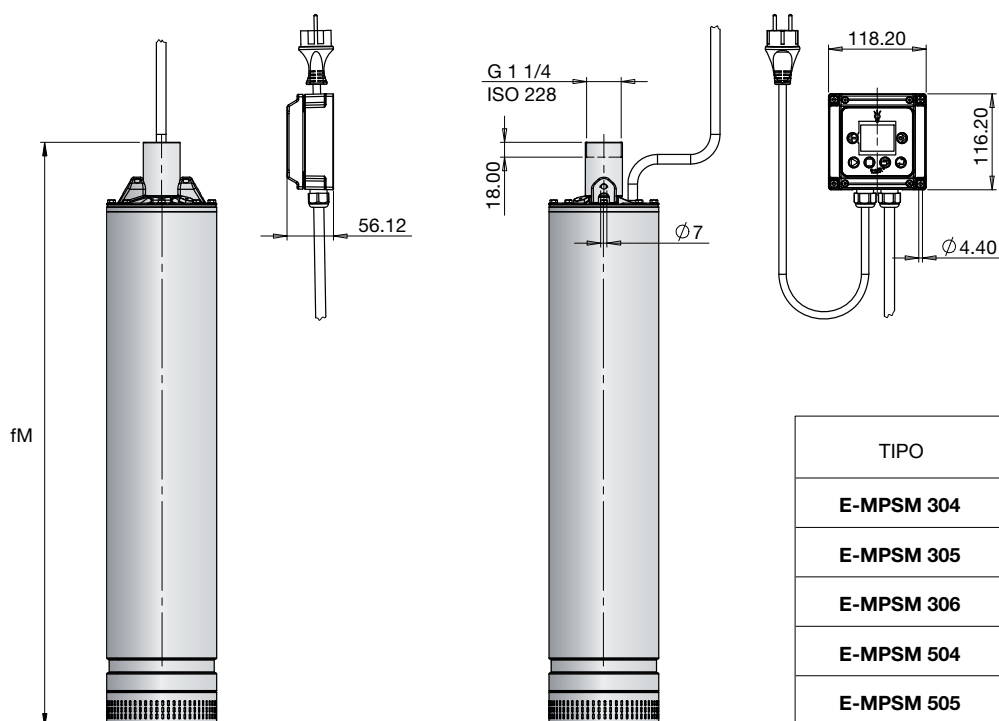
Prestazioni $n \approx 2800$ 1/min

1 ~	230 V			P ₁ kW	P ₂		Q m ³ /h l/min	H m								
	A	μF	V		kW	HP		0	1	1,5	2	2,5	3	3,5	4	4,5
E-MPSM 304	3,5	25	450	0,8	0,55	0,75	H m	44	40	37,5	35	31,5	28,5	24,5	21	16
E-MPSM 305	4,4	30	450	1	0,75	1		56	50	47	44	40	36	32	26,5	21,5
E-MPSM 306	5,2	35	450	1,2	0,9	1,2		66,5	60,5	57	53	48,5	43,5	38	32	26

1 ~	230 V			P ₁ kW	P ₂		Q m ³ /h l/min	H m									
	A	μF	V		kW	HP		0	2,5	3	3,5	4	4,5	5	6	7	8
E-MPSM 504	5,2	35	450	1,2	0,9	1,2	H m	45	39,5	37,8	35,8	33,5	31	28	22	15,5	8
E-MPSM 505	5,9	35	450	1,3	1,1	1,5		53	47,5	45,5	43	40	37	33	26	18	10

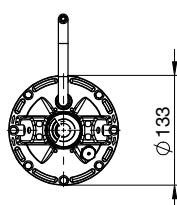
P1 Massima potenza assorbita. P2 Potenza nominale motore. Tolleranze secondo UNI EN ISO 9906:2012. Risultati di collaudo con acqua fredda e pulita, senza gas.

Dimensioni e pesi

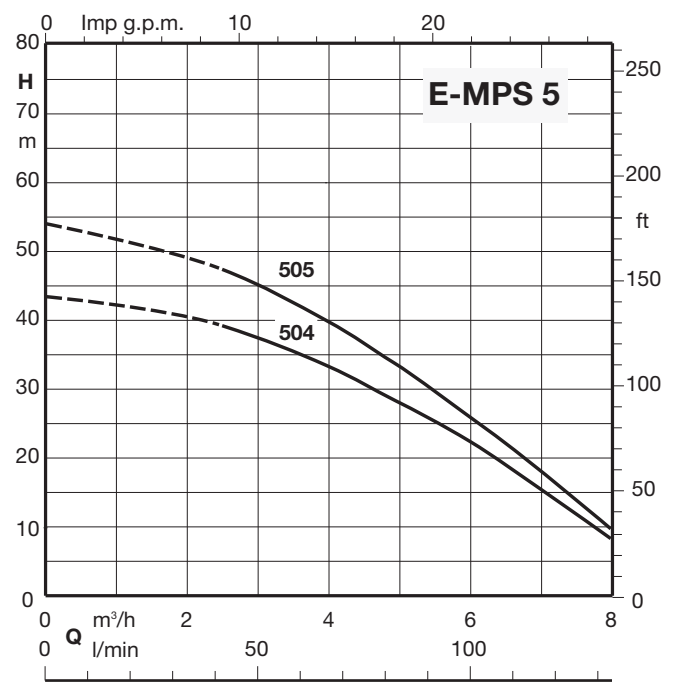
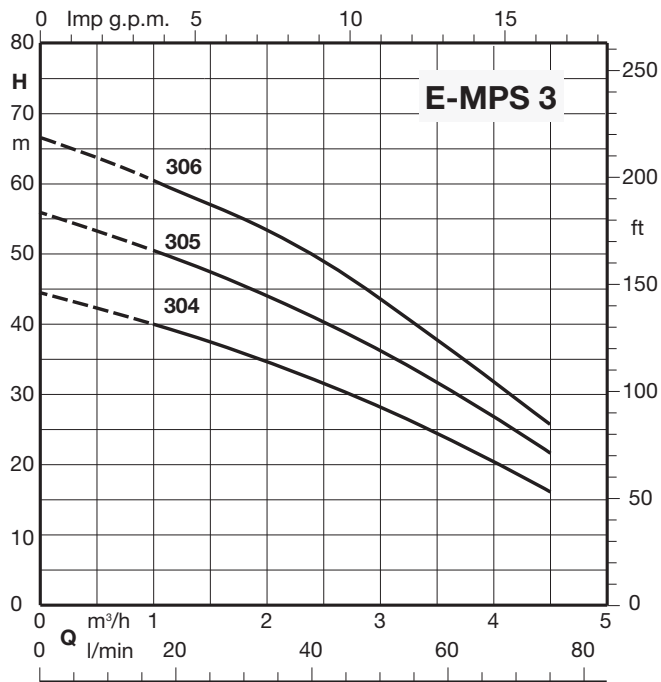


TIPO	fM mm	Peso Netto kg ¹⁾
E-MPSM 304	659.2	16.6
E-MPSM 305	708.2	17.1
E-MPSM 306	732.2	19.1
E-MPSM 504	684.2	18.6
E-MPSM 505	708.2	21.1

¹⁾ Con cavo lunghezza: 23 m



Curve caratteristiche $n \approx 2800$ 1/min



Installazione

