



Esecuzione

Tipo PF

Prefiltri a cestello estraibile, costruiti in acciaio inossidabile. Bocche con flange libere.

Chiusura del tipo clamp con leva a doppio morsetto di regolazione.

Cestello interno con fori Ø 6 mm.

Tipo PFP

Prefiltri a cestello estraibile, costruiti in polipropilene.

Bocche con flange libere.

Coperchio di chiusura trasparente

Chiusura con 6 manopole facile da rimuovere.

Cestello interno in acciaio inossidabile con fori Ø 5 mm.

Impieghi

Per pompe di circolazione dell'acqua negli impianti di filtrazione per piscine.

Per impedire l'ingresso di corpi estranei nella pompa e nell'impianto.

Limiti d'impiego

Pressione di esercizio max 0,5 bar.

Materiali

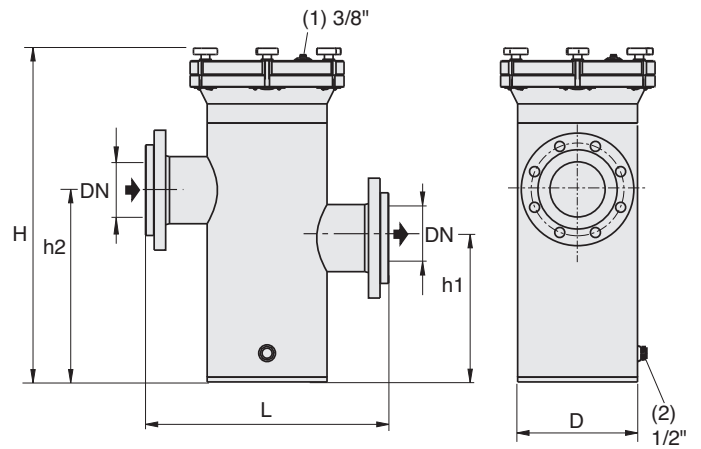
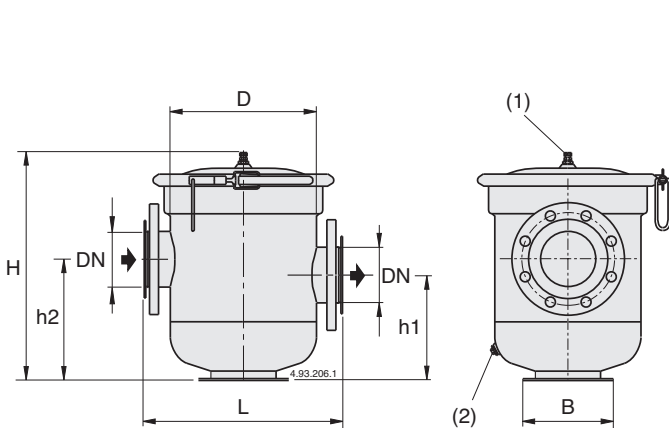
Componenti	Materiali
Corpo prefiltro PF 100-304 PF 125-304 PF 150-304	Acciaio inox AISI 304
Corpo prefiltro PF 100-316 PF 125-316 PF 150-316	Acciaio inox AISI 316
Cestello filtro	Acciaio inox AISI 316
Componenti	Materiali
Corpo prefiltro PFP 50 PFP 65 PFP 80 PFP 100 PFP 125 PFP 150 PFP 200	Polipropilene
Coperchio filtro	Policarbonato trasparente
Cestello filtro	Acciaio inox AISI 316

Pompe consigliate

Prefiltro	DN mm	Flusso* m ³ /h	Pompe
PFP 50	50	12	NM4 32/16, NM4 32/20
PFP 65	65	20	NM4 40/16, NM4 40/20, NM4 40/25
PFP 80	80	30	NM4 50/16, NM4 50/20, NM4 50/25
PFP 100 - PF 100	100	48	NM4 65/16, NM4 65/20, NM4 65/25, NM4 65/31
PFP 125 - PF 125	125	75	NM4 80/16, NM4 80/20, NM4 80/25, NM4 80/31
PFP 150 - PF 150	150	108	NM4 100/20, NM4 100/25, NM4 100/31
PFP 200	200	192	NM4 125/25

* Portata con velocità di flusso 1,7 m/s

Dimensioni e pesi



Dimensioni flange UNI 1092-1 PN 10

Tipo	mm							kg
	DN	H	h1	h2	L	D	B	
PF 100	100	530	247	287	440	292	185	17,5
PF 125	125				440	292	185	17,7
PF 150	150	550	260	300	500	350	210	23,3

1 Valvola di sfiato

2 Scarico

Dimensioni flange UNI 1092-1 PN 10

Tipo	mm						kg
	DN	H	h1	h2	L	D	
PFP 50	50	695	300	400	440	250	14
PFP 65	65	695	300	400	460	250	14,1
PFP 80	80	695	300	400	477	250	14,2
PFP 100	100	695	300	400	502	250	14,3
PFP 125	125	695	300	400	507	250	14,5
PFP 150	150	745	300	400	585	315	25
PFP 200	200	795	300	400	689	400	43

1 Valvola di sfiato

2 Scarico

Esempi di installazione

