



Esecuzione

Elettropompe monoblocco con girante periferica.
Costruzione compatta, brevettata, con carcassa motore e parete lato pompa in un solo pezzo.
Protetta dall'ingresso dell'acqua nel motore dall'esterno.
CT: versione con corpo pompa in ghisa.
B-CT: versione con corpo pompa in bronzo.
Le pompe in bronzo vengono fornite completamente verniciate.

Impieghi

Per liquidi puliti senza parti abrasive, senza parti in sospensione, non esplosivi, non aggressivi per i materiali della pompa.
Per aumentare la pressione disponibile da una rete di distribuzione (osservare le prescrizioni locali).
Per le ridotte dimensioni queste elettropompe si prestano ottimamente per il montaggio in macchine e apparecchiature per raffreddamento, condizionamento e circolazione.

Limiti d'impiego

Temperatura liquido fino a 60 °C.
Temperatura ambiente fino a 40 °C.
Altezza di aspirazione manometrica fino a 7 m.
Pressione finale massima ammessa nel corpo pompa: 6 bar.
Servizio continuo (S3 60% per trifase).

Motore

Motore ad induzione a 2 poli, 50 Hz ($n = 2900$ 1/min).

CT 61: trifase 230/400 V \pm 10%.

CTM 61: monofase 230 V \pm 10%, con termoprotettore.
Condensatore inserito nella scatola morsetti.

Isolamento classe F.

Protezione IP 54.

Motori trifasi con classe di efficienza IE2.

Esecuzione secondo: EN 60034-1;
EN 60335-1, EN 60335-2-41.

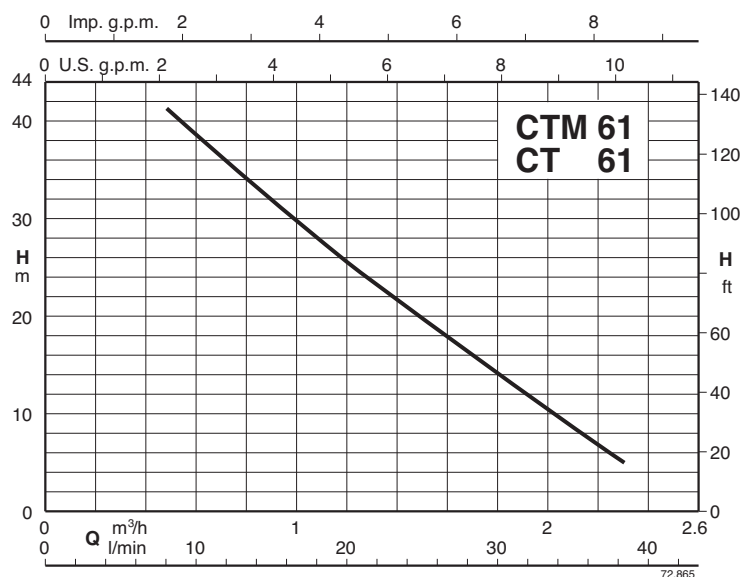
Esecuzioni speciali a richiesta

- Altre tensioni.
- Frequenza 60 Hz (vedere catalogo 60 Hz).
- Tenuta meccanica speciale.

Materiali (parti bagnate)

| Componenti | CT 61 | B-CT 61 |
|---------------------------------|---|--------------------------|
| Corpo pompa | Ghisa GJL 200 EN 1561 | Bronzo CC480K EN 1982 |
| Coperchio del corpo lato motore | Ottone CW617N EN 12165 | |
| Girante | Ottone CW617N EN 12165 | |
| Albero | Acciaio al cromo 1.4104 EN 10088 (AISI 430) | |
| Tenuta meccanica | Carbone - ceramica - NBR | |

Curva caratteristica $n \approx 2900$ 1/min



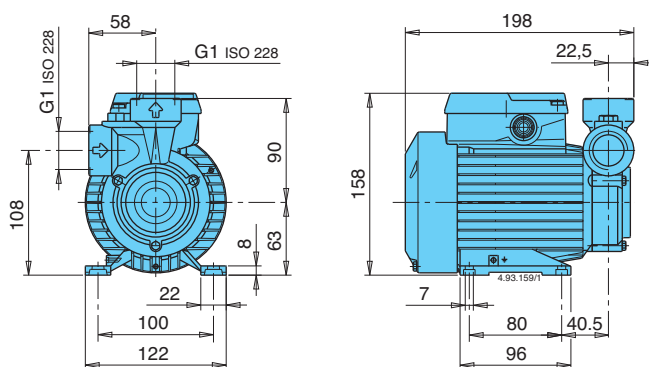
Prestazioni $n \approx 2900$ 1/min

| 3~ | 230V 400V | | 1~ | 230V | P ₁ | P ₂ | | Q | 0,48 | 0,6 | 0,75 | 0,96 | 1,2 | 1,5 | 1,89 | 2,3 |
|------------------------------------|-----------|-----|--------------------------------------|------|----------------|----------------|------|------------|------|------|------|------|------|-----|------|-----|
| | A | A | | | | kW | HP | | | | | | | | | |
| CT 61/A B-CT 61/A | 1,9 | 1,1 | CTM 61/A B-CTM 61/A | 2,5 | 0,55 | 0,33 | 0,45 | H m | 41 | 38,5 | 35,5 | 31 | 25,5 | 19 | 11 | 5 |

H Prevalenza totale in m.

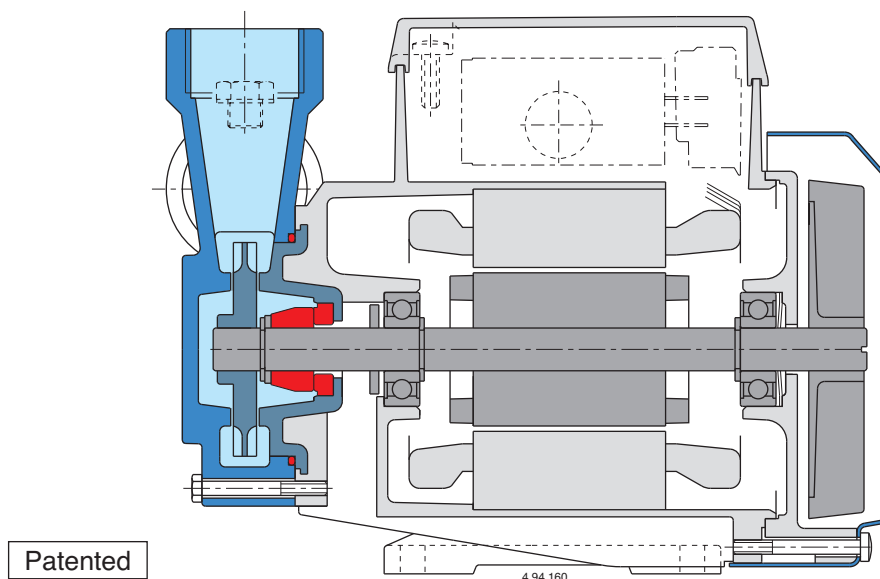
P₂ Potenza nominale motore

Dimensioni e pesi



CT 61/A **4,9** kg
 CTM 61/A **5** kg
 B-CT 61/A **5,1** kg
 B-CTM 61/A **5,2** kg

Sezione





Esecuzione

Elettropompe monoblocco con girante periferica. Costruzione compatta, brevettata, con carcassa motore e parete lato pompa in un solo pezzo. Protetta dall'ingresso dell'acqua nel motore dall'esterno.

Impieghi

Per liquidi puliti senza parti abrasive, senza parti in sospensione, non esplosivi, non aggressivi per i materiali della pompa. Per aumentare la pressione disponibile da una rete di distribuzione (osservare le prescrizioni locali). Per le ridotte dimensioni queste elettropompe si prestano ottimamente per il montaggio in macchine e apparecchiature per raffreddamento, condizionamento e circolazione.

Limiti d'impiego

Temperatura liquido fino a 60 °C.
 Temperatura ambiente fino a 40 °C.
 Altezza di aspirazione manometrica fino a 7 m.
 Pressione finale massima ammessa nel corpo pompa: 6 bar.
 Servizio continuo (S3 60% per trifase).

Motore

Motore ad induzione a 2 poli, 50 Hz ($n = 2900$ 1/min).

CT 60: trifase 230/400 V \pm 10%.

CTM 60: monofase 230 V \pm 10%, con termoprotettore. Condensatore inserito nella scatola morsetti.

Isolamento classe F.

Protezione IP 54.

Motori trifasi con classe di efficienza IE2.

Esecuzione secondo: EN 60034-1;
 EN 60335-1, EN 60335-2-41.

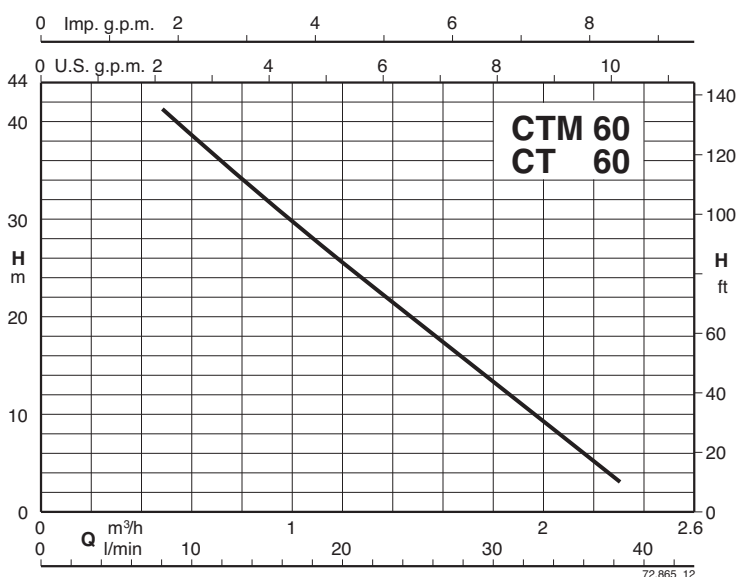
Materiali (parti bagnate)

| Componenti | Materiali |
|---------------------------------|---|
| Corpo pompa | Ghisa GJL 200 EN 1561 |
| Coperchio del corpo lato motore | Ottone CW617N EN 12165 |
| Girante | Ottone CW617N EN 12165 |
| Albero | Acciaio al cromo 1.4104 EN 10088 (AISI 430) |
| Tenuta meccanica | Carbone - ceramica - NBR |

Esecuzioni speciali a richiesta

- Altre tensioni.
- Frequenza 60 Hz (vedere catalogo 60 Hz).
- Tenuta meccanica speciale.

Curva caratteristica $n \approx 2900$ 1/min



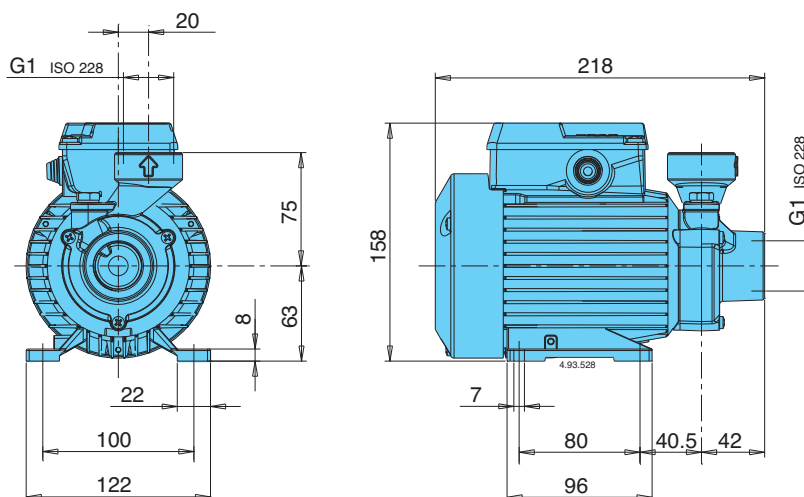
Prestazioni $n \approx 2900$ 1/min

| 3~ | 230V | 400V | 1~ | 230V | P ₁ | P ₂ | | Q | | | | | | | | | |
|----------------|------|------|-----------------|------|----------------|----------------|------|------------|-------|-------------------|------|------|------|------|-----|------|------|
| | A | A | | A | | kW | kW | | HP | m ³ /h | 0,48 | 0,6 | 0,75 | 0,96 | 1,2 | 1,5 | 1,89 |
| | | | | | | | | | l/min | 8 | 10 | 12,5 | 16 | 20 | 25 | 31,5 | 38 |
| CT 60/A | 1,9 | 1,1 | CTM 60/A | 2,5 | 0,55 | 0,33 | 0,45 | H m | 41 | 38,5 | 35,5 | 31 | 25,5 | 19 | 11 | 3 | |

H Prevalenza totale in m.

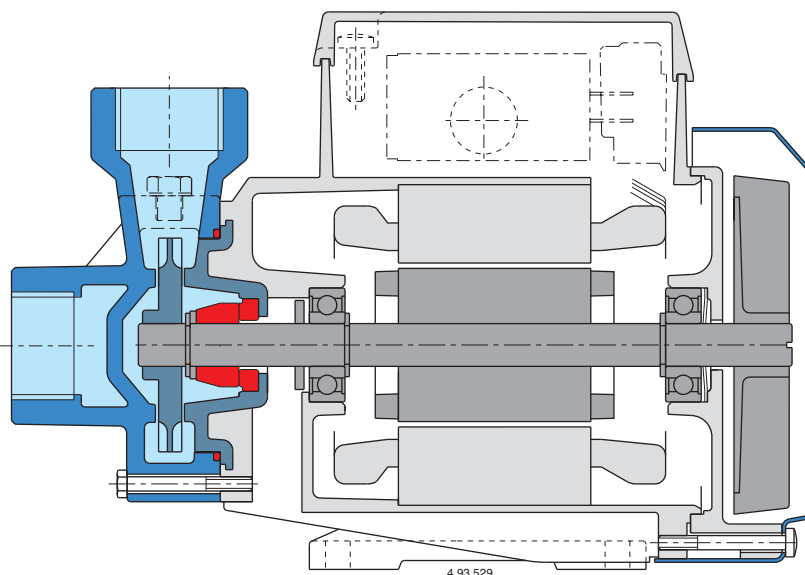
P₂ Potenza nominale motore

Dimensioni e pesi



CT 60/A **4,9** kg
CTM 60/A **5** kg

Sezione



Patented

4.93.529