



Esecuzione

Pompe monogiranti, autodrenanti, con motore isolato dall'acqua, costruite con materiali plastici di altissima qualità resistenti alla corrosione, con diffusore in acciaio inossidabile. Costruzione compatta (larghezza 158 mm).

Collegamento tubi in PVC:

Bocche per collegamento ad incollaggio, con filettatura esterna per bocchettone di raccordo.

Impieghi

Per vasche e minipiscine per idromassaggio.

Limiti d'impiego

Temperatura acqua fino a 60 °C.

Temperatura ambiente fino a 40 °C.

Pressione massima ammessa nel corpo pompa: 2,5 bar.

Servizio continuo.

Motore

Motore ad induzione a 2 poli, 50 Hz (n = 2800 1/min).

SPA: trifase 230/400 V ± 10%.

SPAM: monofase 230 V ± 10%, con termoprotettore.

Condensatore inserito nella scatola morsetti.

Isolamento classe F.

Protezione IP X5.

Classe efficienza IE3 per motori trifasi da 0,75 kW.

Esecuzione secondo EN 60034-1; EN 60034-30-1.

EN 60335-1, EN 60335-2-60.

Materiali

Componenti	Materiali
Corpo pompa Bocchettone	ABS (Acrilonitrile-Butadiene-Stirene)
Coperchio diffusore Girante	Termoplastico rinforzato con fibre di vetro: PPO-GF30, NORYL*
Parete diffusore con anello sulla girante	Acciaio inossidabile al Cr-Ni-Mo AISI 316
Tenuta meccanica	Ceramica allumina, Carbone, FPM

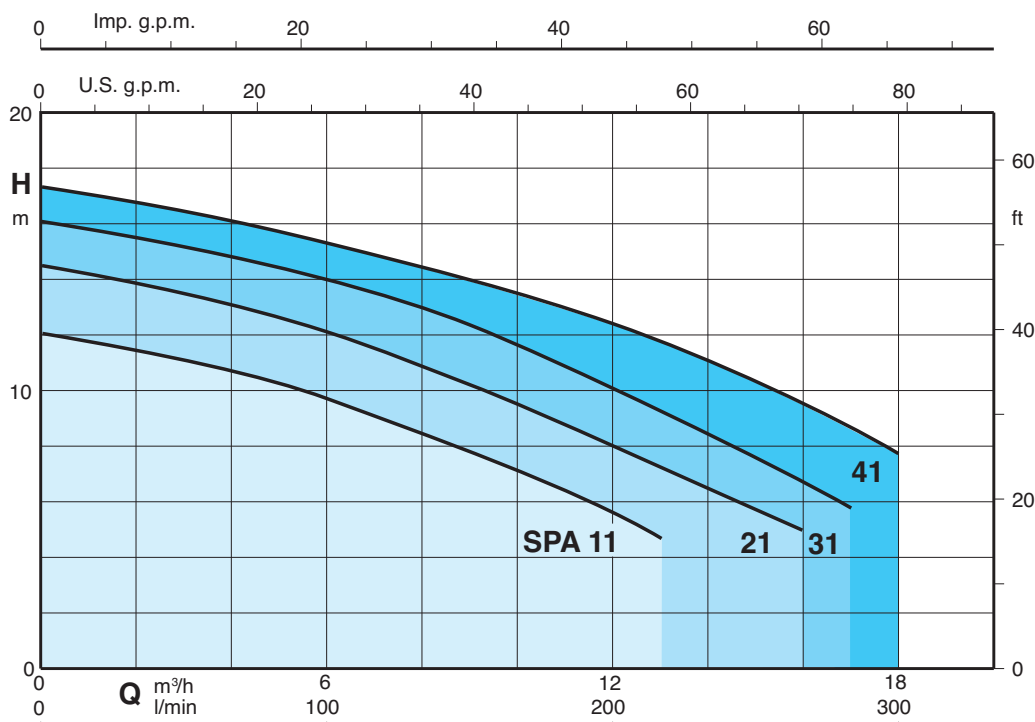
* Marchio di fabbrica General Electric

Esecuzioni speciali a richiesta

- Altre tensioni.

- Frequenza 60 Hz (vedere catalogo 60 Hz).

Campo di applicazione n ≈ 2800 1/min



Prestazioni $n \approx 2800$ 1/min

	3~		1~	230 V		P ₂		Q										
	230 V	400 V		A	A	kW	HP		m ³ /h	0	3	6	9	12	13	16	17	18
SPA 11	2,8	1,6	SPA 11	3,3	0,73	0,45	0,6	H	0	50	100	150	200	216	266	283	300	
SPA 21/A	3	1,7	SPA 21/A	4,5	1	0,55	0,75		12	11,1	9,7	7,8	5,6	4,7				
SPA 31/B	3,7	2,2	SPA 31/A	5,4	1,2	0,75	1		14,5	13,4	12,1	10,2	7,9	7,2	5			
SPA 41/A	4,7	2,7	SPA 41	7	1,6	1,1	1,5		16,1	15,2	13,9	12,4	10,2	9,3	6,8	5,8		
									17,3	16,5	15,3	14	12,4	11,8	9,5	8,6	7,7	

P₁ Massima potenza assorbita.

P₂ Potenza nominale motore.

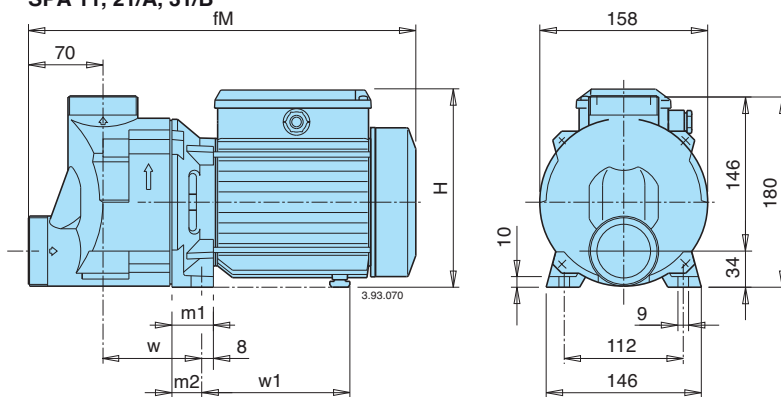
H Prevalenza totale in m.

Tolleranze secondo UNI EN ISO 9906:2012

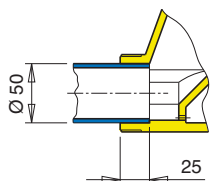
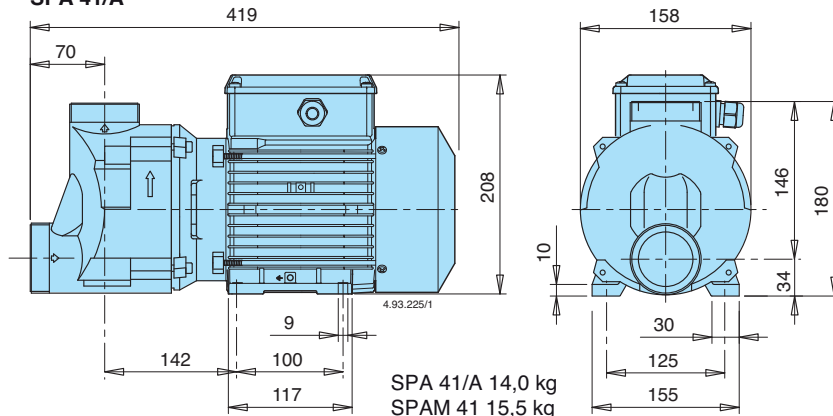
Dimensioni e pesi

TIPO	mm						kg	
	fM	H	m1	m2	w1	w	SPA	SPAM
SPA 11	339	176	34	26	122	97	6,7	6,8
SPA 21/A	371	191	39	31	136	102	8	9
SPA 31/B	371	191	39	31	136	102	9,8	10

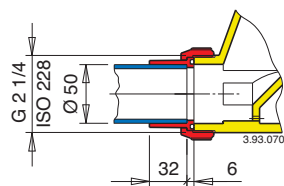
SPA 11, 21/A, 31/B



SPA 41/A

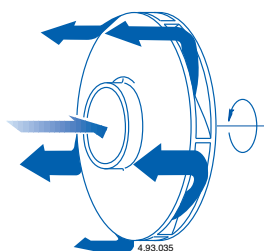


Connessione ad incollaggio.



Connessione con bocchettone filettato.

Diffusore a flusso longitudinale periferico, di acciaio inossidabile per una **maggiore affidabilità**.



Tenuta meccanica senza contatto con l'albero, per una **maggiore sicurezza**.

