



Esecuzione

Elettropompe autoadescenti per piscine con prefiltro incorporato e motore isolato dall'acqua.

La pompa è costruita con materiali plastici di altissima qualità, resistenti all'erosione da sabbia ed alla corrosione.

Con diffusore in acciaio inossidabile.

Base appoggio pompe.

Impieghi

-Per la circolazione dell'acqua negli impianti di filtrazione per piscine.

-Per acqua pulita o leggermente sporca con corpi solidi in sospensione.

Limiti d'impiego

Temperatura acqua fino a 60 °C.

Temperatura ambiente fino a 40 °C.

Pressione massima ammessa nel corpo pompa: 2,5 bar.

Servizio continuo.

Motore

Motore ad induzione a 2 poli, 50 Hz (n = 2800 1/min).

MPC: trifase 230/400 V ± 10%.

MPCM: monofase 230 V ± 10%, con termoprotettore.

Condensatore inserito nella scatola morsetti.

Isolamento classe F.

Protezione IP X4.

Classe alta efficienza IE3 per motori trifasi da 0,75 kW.

Esecuzione secondo EN 60034-1; EN 60034-30-1.

EN 60335-1, EN 60335-2-41.

Esecuzioni speciali a richiesta

- Altre tensioni.

- Frequenza 60 Hz (vedere catalogo 60 Hz).

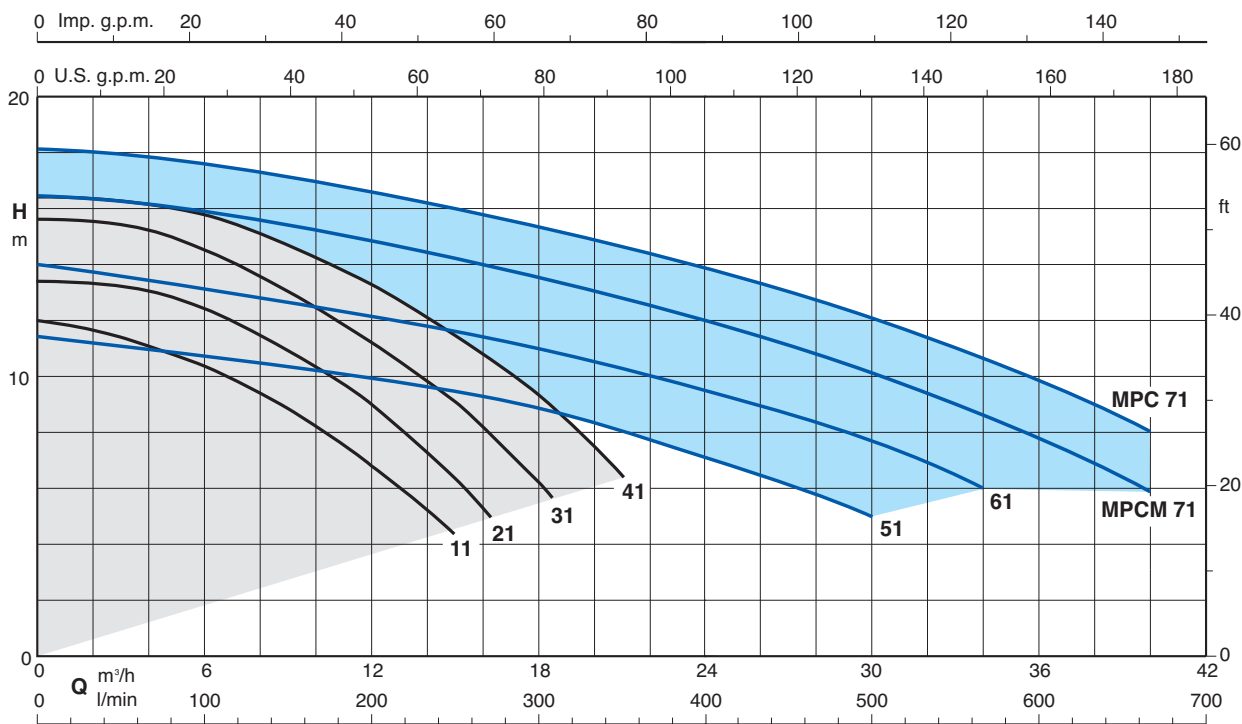
Marchio di certificazione per MPCM, fino a 1,5 kW:



Materiali

Componenti	Materiali
Corpo pompa Coperchio diffusore Girante	Termoplastico rinforzato con fibre di vetro PPO-GF30, NORYL
Coperchio filtro	Polycarbonato trasparente, LEXAN
Filtro a cesto	Polipropilene
Imbuto diffusore e anello di tenuta sulla girante	Acciaio al Cr-Ni-Mo AISI 316
Tenuta meccanica	Ceramica allumina, Carbone, FPM

Campo di applicazione n ≈ 2800 1/min



Prestazioni $n \approx 2800$ 1/min

3~	230 V 400 V		1~	230 V		P ₂		Q	H									
	A	A		A	kW	kW	HP		m ³ /h	l/min	0	3	6	9	12	15	18	21
MPC 11	2,8	1,6	MPCM 11	3,3	0,73	0,37	0,5	H	11,9	11,4	10,3	8,9	6,8	4,2				
MPC 21/A	3	1,7	MPCM 21/A	4,5	1	0,55	0,75		13,4	13,3	12,4	10,9	9	6,3				
MPC 31/B	3,7	2,2	MPCM 31/A	5,4	1,2	0,75	1		15,6	15,5	14,5	13	11,2	9,1	6,2			
MPC 41/A	4,7	2,7	MPCM 41	7	1,6	1,1	1,5		16,4	16,2	15,8	14,7	13,3	11,4	9,3	6,4		

3~	230 V 400 V		1~	230 V		P ₂		Q	H												
	A	A		A	kW	kW	HP		m ³ /h	l/min	0	3	9	15	18	21	24	27	30	34	40
MPC 51/A	4,7	2,7	MPCM 51	7	1,6	1,1	1,5	H	11,5	11	10,5	9,5	9	8	7	6	5				
MPC 61/A	6,2	3,6	MPCM 61	9,2	2	1,5	2		14	13,5	12,5	11,5	11	10,5	9,5	8,5	7,5	6			
			MPCM 71/B	11,2	2,5	1,8	2,5		16,4	15,9	14,9	14	13,4	12,7	12,1	11,3	10,2	8,5	5,8		
MPC 71/B	9,15	5,3				2,2	3		18,2	18	17	16	15,5	14,5	14	13	12	10,5	8		

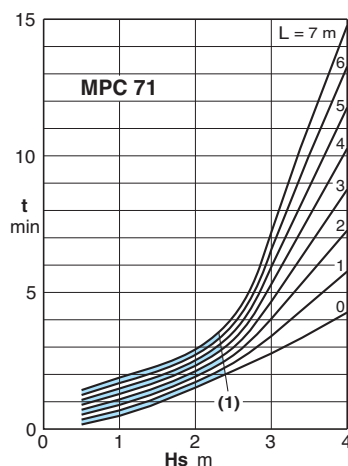
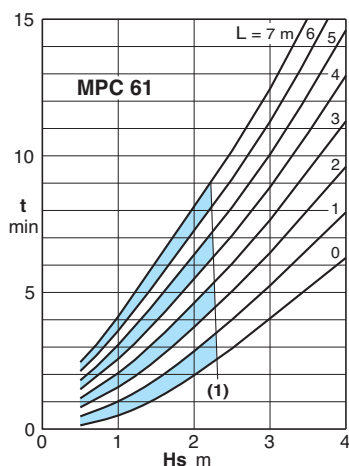
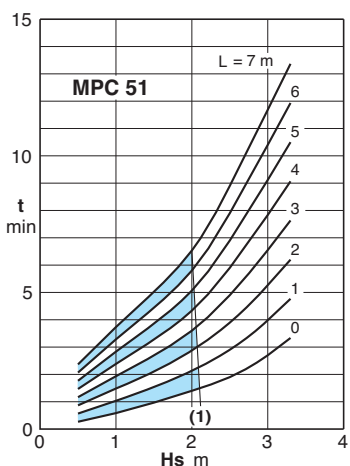
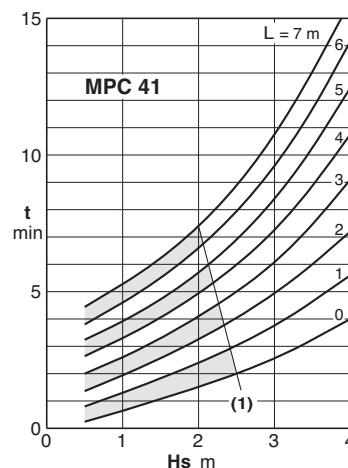
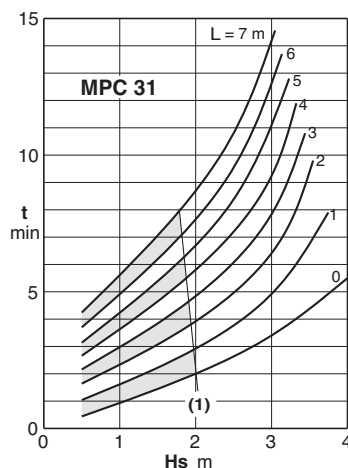
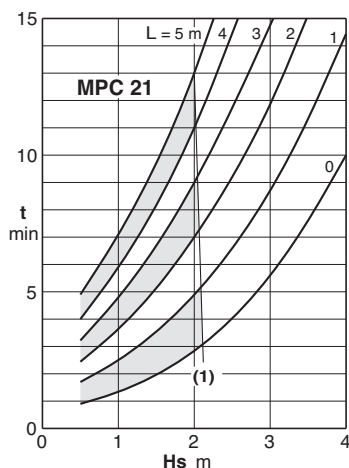
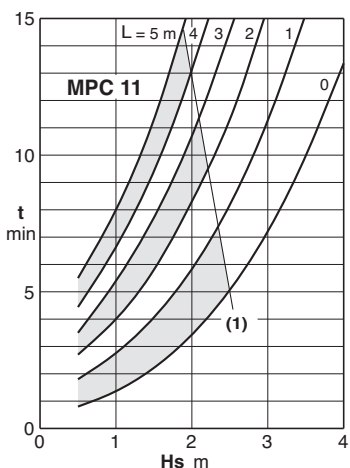
P₁ Massima potenza assorbita.

P₂ Potenza nominale motore.

H Prevalenza totale in m.

Tolleranze secondo UNI EN ISO 9906:2012

Capacità di autoadescamento con la pompa sopra il livello dell'acqua

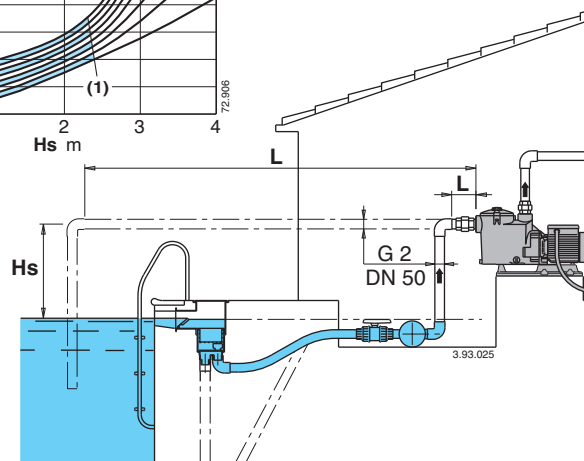


(1) Limite d'impiego per il riadescamento automatico ad ogni avviamento, senza valvola di non ritorno.

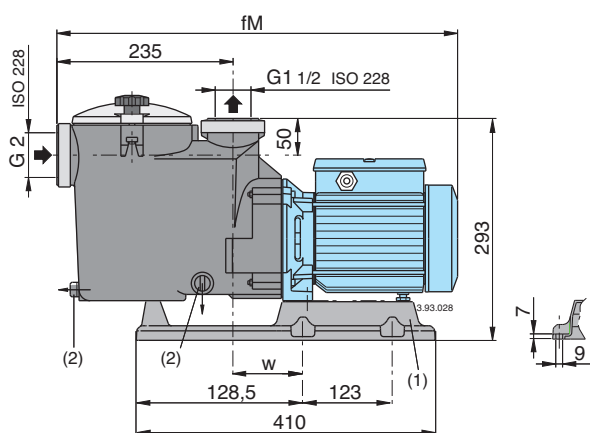
L (m) Lunghezza del tubo aspirante orizzontale sopra il livello dell'acqua.

H_s (m) Altezza di aspirazione.

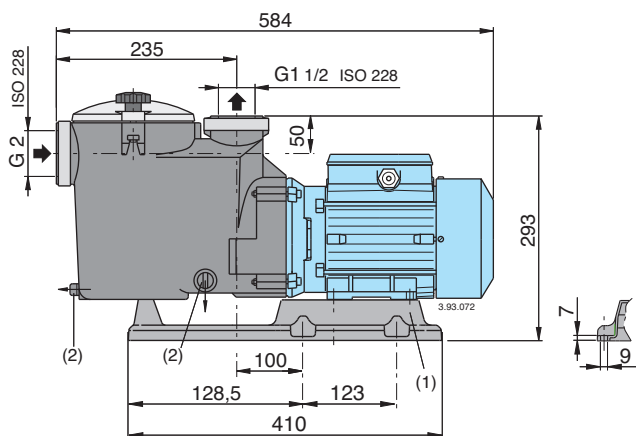
t (min) Tempo di autoadescamento.



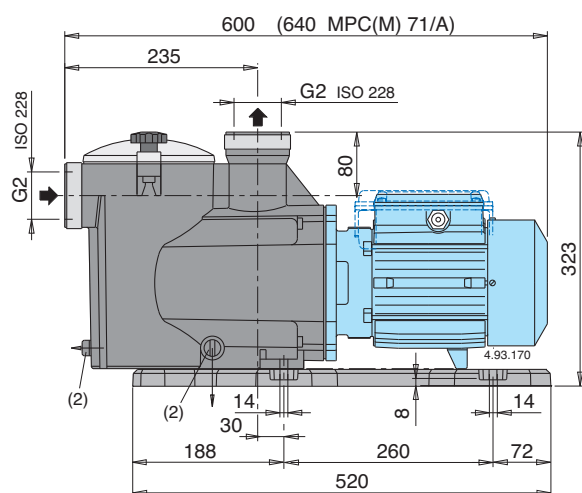
Dimensioni e pesi



TIPO	mm		kg	
	fM	w	MPC	MPCM
MPC 11 - MPCM 11	504	100	8,9	9
MPC 21/A - MPCM 21/A	536	100	10,2	11,3
MPC 31/B - MPCM 31/A	536	100	12,0	12,2



MPCM 41 17,5 kg
MPC 41/A 16,0 kg

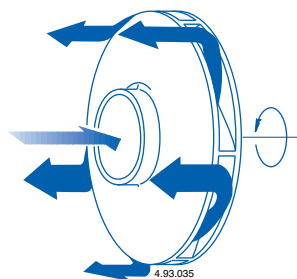


MPCM 51 18,9 kg
MPC 51/A 17,4 kg
MPCM 61 20,7 kg
MPC 61/A 19,6 kg
MPCM 71/B 23,8 kg
MPC 71/B 22,5 kg

(1) Kit base appoggio pompe

(2) Scarico

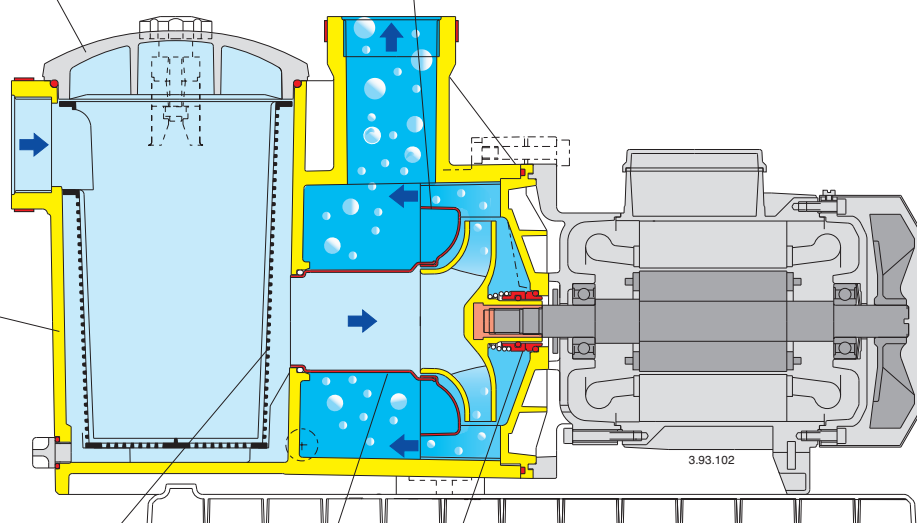
Caratteristiche costruttive



Diffusore a flusso longitudinale periferico,
per un **più veloce autoadescentamento**.

Solido coperchio trasparente in Lexan.

Robusto corpo pompa in Noryl.



Filtro a cesto di grande capacità: 2 litri.

Imbuto diffusore e anello di tenuta in acciaio inossidabile (AISI 316),
per una **maggiore affidabilità**.

Tenuta meccanica senza contatto con l'albero,
per una **maggiore sicurezza**.