



Esecuzione

Pompa multistadio orizzontale monoblocco.
Corpo pompa di acciaio inossidabile al cromo-nichel in un solo pezzo, aperto su un solo lato (barrel casing), con bocca di aspirazione frontale sopra l'asse della pompa e bocca di mandata radiale in alto.
Stadi in Noryl.

Impieghi

Per l'approvvigionamento d'acqua.
Per l'impiego domestico, per giardinaggio e irrigazione.

Limiti d'impiego

Temperatura liquido: da 0 °C a +50 °C.
Temperatura ambiente fino a 40 °C.
Pressione massima ammessa nel corpo pompa: 8 bar.
Servizio continuo.

Motore

Motore a induzione a 2 poli, 50 Hz ($n \approx 2800$ 1/min).

MXP: trifase 230/400 V $\pm 10\%$.

MXPM: monofase 230 V $\pm 10\%$, con termoprotettore.

Condensatore inserito nella scatola morsetti.

Isolamento classe F.

Protezione IP 54.

Motore predisposto per funzionamento con inverter da 1,1 kW.

Classe efficienza IE3 per motori trifasi da 0,75 kW.

Esecuzione secondo EN 60034-1; EN 60034-30-1.
EN 60335-1, EN 60335-2-41.

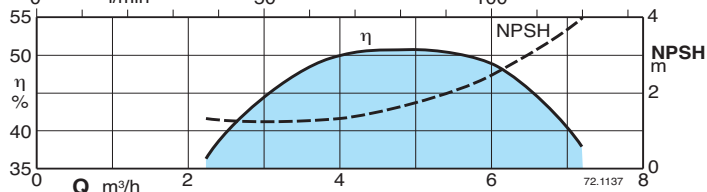
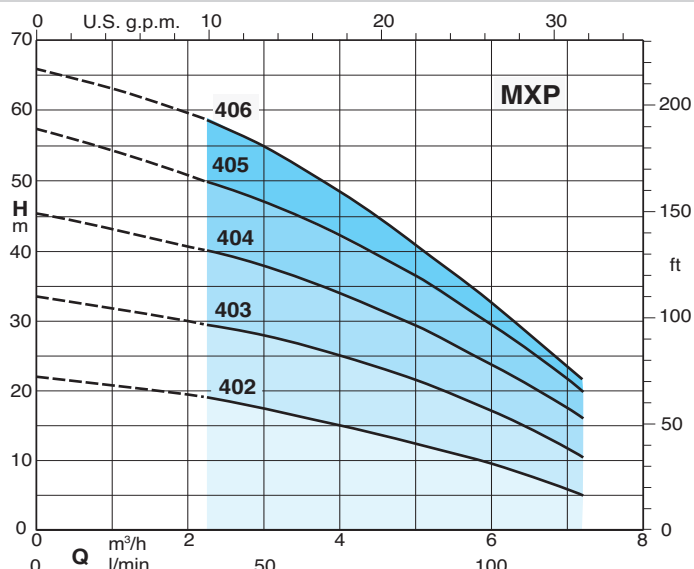
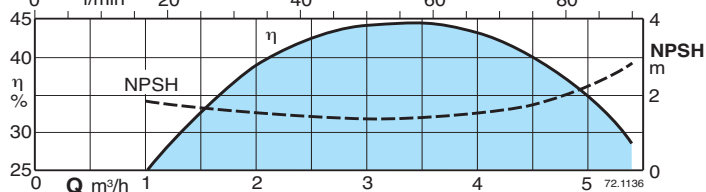
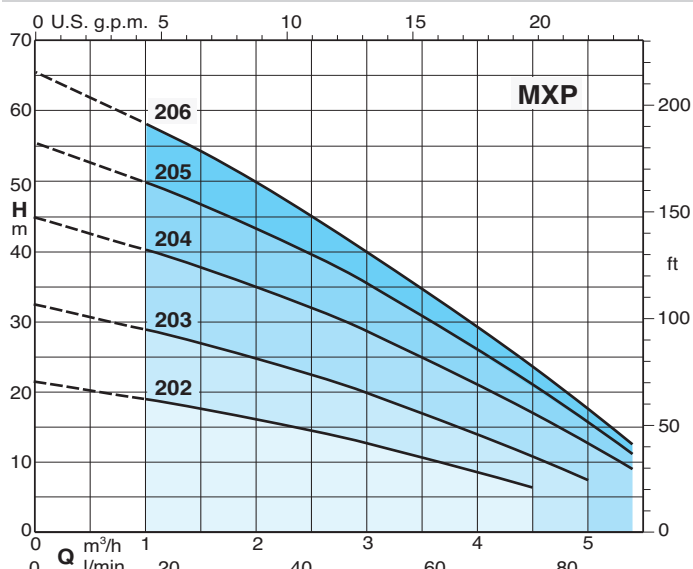
Materiali

Componente	Materiale
Corpo pompa Coperchio del corpo	Acciaio al Cr-Ni 1.4301 EN 10088 (AISI 304)
Albero pompa Tappo	Acciaio al cromo 1.4104 EN 10088 (AISI 430) Acciaio al Cr-Ni 1.4305 EN 10088 (AISI 303)
Corpo stadio Girante	PPO-GF20 (Noryl) PPO-GF20 (Noryl)
Tenuta meccanica	Carbone - Ceramica - NBR

Esecuzioni speciali a richiesta

- Altre tensioni.
- Frequenza 60 Hz (vedere catalogo 60 Hz).
- Motore predisposto per funzionamento con inverter fino a 0,75 kW.

Curve caratteristiche $n \approx 2800$ 1/min



Prestazioni n ≈ 2800 1/min

3 ~	230 V 400 V		1 ~	230 V		P ₁		P ₂		Q	m ³ /h												
	A	A		A	kW	kW	HP	HP	l/min		0	1	1,5	2	2,5	3	3,5	4	4,5	5	5,4		
MXP 202	1,7	1	MXPM 202	2,3	0,45	0,33	0,45			H	m	21,5	19	17,5	16	14,5	12,5	10,5	8,5	6,5			
MXP 203	2,4	1,4	MXPM 203	3	0,63	0,45	0,6				l/min		32,5	29	27	25	22,5	20	17	14	11	7,5	
MXP 204/A	2,8	1,6	MXPM 204/A	4,2	0,8	0,55	0,75						45	40	37,5	35	32	28,5	25	21,5	17	13	9
MXP 205/A	3,5	2	MXPM 205	5,4	1,2	0,75	1						56	50	46,5	43,5	40	35,5	31	26,5	21	16	11
MXP 206	3,5	2	MXPM 206	5,4	1,2	0,75	1						65,6	58,1	54,2	49,7	44,9	39,7	34,5	29	23,4	17,3	12,3

3 ~	230 V 400 V		1 ~	230 V		P ₁		P ₂		Q	m ³ /h										
	A	A		A	kW	kW	HP	HP	l/min		0	2,25	3	3,5	4	4,5	5	6	7,2		
MXP 402	2,4	1,4	MXPM 402	3	0,61	0,45	0,6			H	m	22	19	17,5	16,5	15	14	12,5	9,5	5	
MXP 403/A	2,8	1,6	MXPM 403/A	4,2	0,9	0,55	0,75				l/min		33,5	30	28	26,5	25	23	21,5	17	10
MXP 404/B	3,5	2	MXPM 404/A	5,4	1,2	0,75	1						46	40	38	36,5	34	32	29,5	24	16
MXP 405	4,5	2,6	MXPM 405	7,4	1,5	1,1	1,5						56	50	47	45	42	39,5	36	29,5	20
MXP 406	4,5	2,6	MXPM 406	7,4	1,5	1,1	1,5						65,9	58,5	54,6	51,5	48,2	44,6	40,7	32,4	21,4

P₁ Massima potenza assorbita.

P₂ Potenza nominale motore.

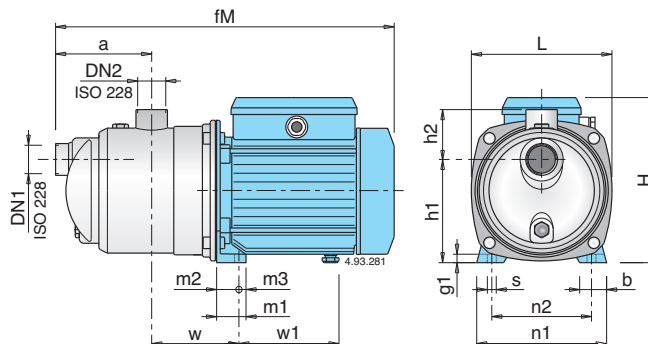
Tolleranze secondo UNI EN ISO 9906:2012

Risultati di collaudo con acqua fredda e pulita, senza gas.

Per il valore NPSH si raccomanda un margine di sicurezza di + 0,5 m.

Per portate superiori a 4 m³/h impiegare un tubo di aspirazione G 1 1/4 (DN 32).

Dimensioni e pesi



TIPO	DN1	DN2	Dimensioni															Peso netto		
			ISO 228	fM	a	w	h1	h2	H	L	m1	m2	m3	n1	n2	b	s	g1	w1	MXP
MXP 202 - MXPM 202	G 1	G 1	362	115	95	116	61	176	161	33	25	8	146	112	30	9	10	102	5,9	6
MXP 203 - MXPM 203	G 1	G 1	362	115	95	116	61	176	161	33	25	8	146	112	30	9	10	102	6,6	6,7
MXP 204/A - MXPM 204/A	G 1	G 1	391	115	95	116	61	192	161	33	25	8	146	112	30	9	10	112	8,7	9,6
MXP 205/A - MXPM 205	G 1	G 1	391	115	95	116	61	192	161	33	25	8	146	112	30	9	10	112	10,3	10,5
MXP 206 - MXPM 206	G 1 1/4	G 1	462	140	113	152	68	225	213,5	37,5	28	9,5	185	155	33	9,5	11	147	12,5	12,5
MXP 402 - MXPM 402	G 1	G 1	362	115	95	116	61	176	161	33	25	8	146	112	30	9	10	102	6,5	6,6
MXP 403/A - MXPM 403/A	G 1	G 1	391	115	95	116	61	192	161	33	25	8	146	112	30	9	10	112	8,6	9,5
MXP 404/B - MXPM 404/A	G 1	G 1	391	115	95	116	61	192	161	33	25	8	146	112	30	9	10	112	10,3	10,5
MXP 405 - MXPM 405	G 1	G 1	421	115	95	116	61	192	161	33	25	8	146	112	30	9	10	142	13,2	13,5
MXP 406 - MXPM 406	G 1 1/4	G 1	488,5	140	113	152	68	240	213,5	37,5	28	9,5	185	155	33	9,5	11	157,5	17,5	17,5

Caratteristiche costruttive

Più sicurezza

contro il funzionamento a secco, con la bocca aspirante sopra l'asse della pompa.

Robusta

Corpo pompa in un solo pezzo aperto su un solo lato.

Compatta

Raccordo pompa-motore e base in un solo pezzo.

Bassa rumorosità

con il mantello d'acqua attorno agli stadi.

