

PATENTED



Materiali

Componenti	Materiali
Corpo pompa Girante	Ghisa GJL 200 EN 1561
Camicia motore Coperchio camicia Coperchio del corpo	Acciaio al cromo nichel 1.4301 EN 10088 (AISI 304)
Maniglia	Polipropilene (con telaio in AISI 304)
Albero	Acciaio al cromo nichel 1.4301 EN 10088 (AISI 304)
Tenuta mec. superiore Tenuta mec. inferiore	Ceramica allumina / Carbone / NBR
Olio lubrificazione tenuta	Olio bianco per uso alimentare farmaceutico

Esecuzione

Pompe sommergibili con girante bicanale e bocca di mandata verticale filettata (G 2"). Doppia tenuta sull'albero, con camera d'olio interposta, protetta contro il funzionamento a secco.

Impieghi

Per acque di scarico civili e industriali non aggressive per i materiali della pompa, per acque sporche anche con corpi solidi fino a \varnothing 50 mm. Svuotamento di locali allagati o vasche. Prelievo d'acqua da stagni, corsi d'acqua, pozzetti di raccolta dell'acqua piovana e per irrigazione.

Limiti d'impiego

Temperatura liquido fino a 35 °C.
Valore pH: 6-11.
Profondità d'immersione massima: 5 m.
Profondità d'immersione minima: 275 mm.
Servizio continuo (con motore sommerso).

Motore

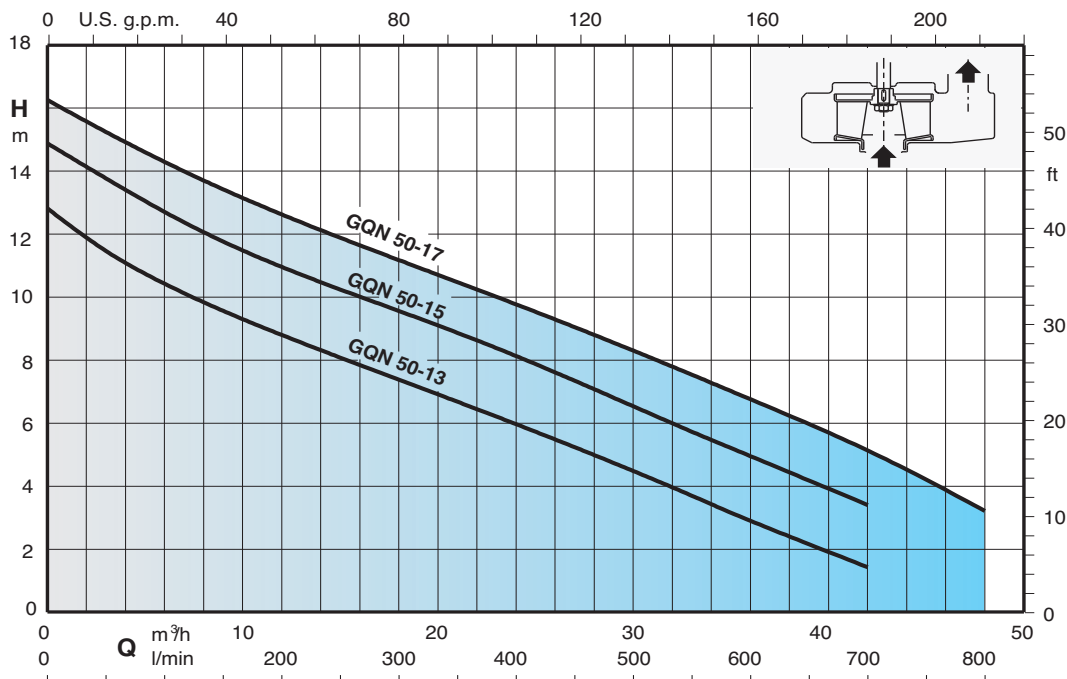
Motore ad induzione a 2 poli, 50 Hz ($n \approx 2900$ 1/min).
GQN : trifase 230 V \pm 10%;
trifase 400 V \pm 10%.
Cavo H07RN-F, 4G1 mm², lunghezza 10 m, senza spina.
GQNM : monofase 230 V \pm 10%,
con interruttore a galleggiante e termoprotettore.
Condensatore incorporato.
Cavo H07RN-F, 3G1 mm², lunghezza 10 m, con spina CEI-UNEL 47166.

Isolamento classe F.
Protezione IP X8 (per immersione continua).
Avvolgimento a secco con tripla impregnazione resistente all'umidità.
Esecuzione secondo: EN 60034-1;
EN 60335-1, EN 60335-2-41.

Esecuzioni speciali a richiesta

- Altre tensioni.
- Frequenza 60 Hz (vedere catalogo 60 Hz).
- Altra tenuta meccanica.
- Lunghezza cavo 20 m.
- Motore predisposto per funzionamento con inverter.
- Pompe trifasi con interruttore a galleggiante incorporato.

Curve caratteristiche $n \approx 2900$ 1/min



Prestazioni $n \approx 2900$ 1/min

3~	230V 400V		1~	230V			Condens.	P ₁	P ₂		Q	H m							
	A	A		A	μ f	Vc			kW	kW		HP	0	6	12	18	24	30	36
GQN 50-13	4	2,3	GQNM 50-13	6,6	25	450	1,45	0,9	1,2	l/min	12,8	10,4	8,8	7,4	6	4,5	2,9	1,4	-
GQN 50-15	5,2	3	GQNM 50-15	8,4	30	450	1,8	1,1	1,5		14,9	12,7	11	9,6	8,1	6,5	4,9	3,4	-
GQN 50-17	6,9	4	GQNM 50-17	12	35	450	2,2	1,5	2		16,3	14,3	12,6	11,2	9,8	8,3	6,8	5,1	3,2

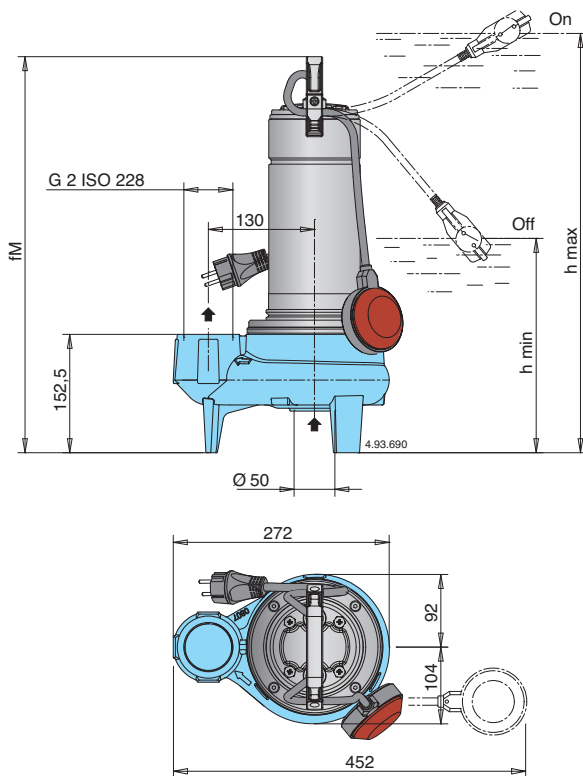
P₁ Massima potenza assorbita.

P₂ Potenza nominale motore.

Densità $\rho = 1000$ kg/m³.

Viscosità cinematica $\nu = \max 20$ mm²/sec.

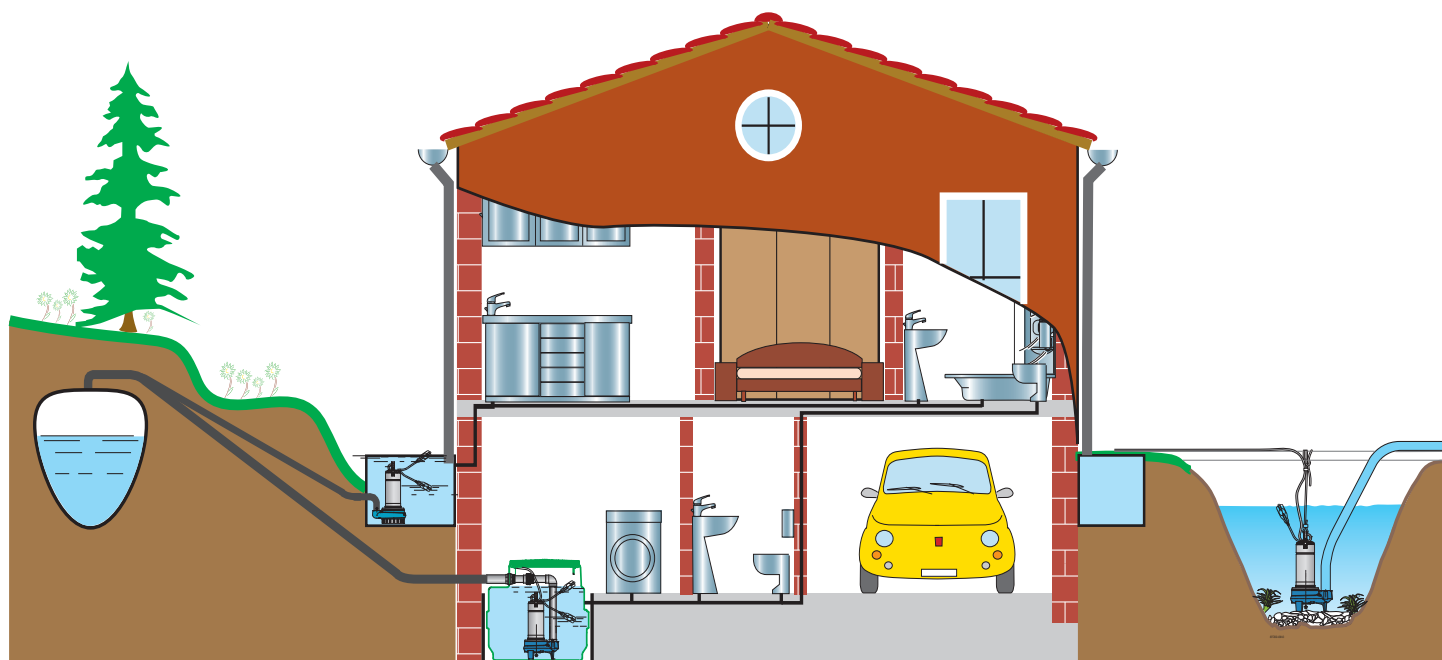
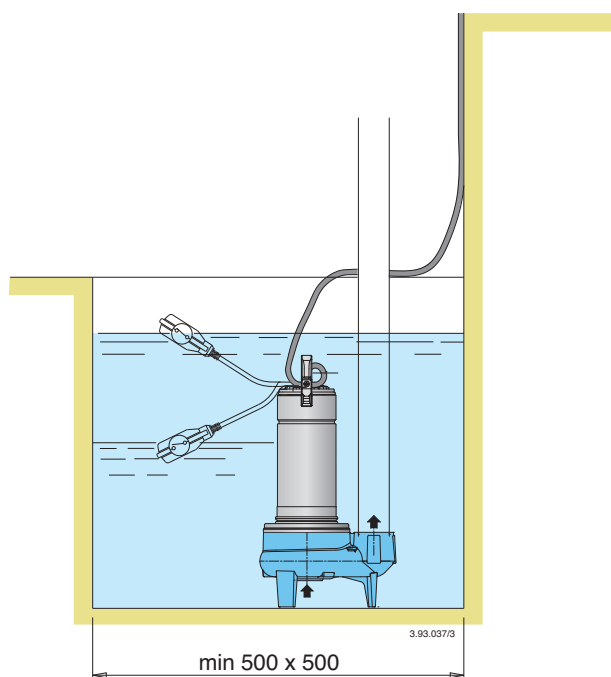
Dimensioni e pesi



TIPO	mm			kg ⁽¹⁾	
	fM	h max	h min	GQN	GQNM
GQN(M) 50-13	493	568	308	16	18
GQN(M) 50-15	513	588	328	19	20,5
GQN 50-17	513	588	328	20,5	-
GQNM 50-17	543	618	358	-	22

(1) Con lunghezza cavo: 10 m

Dimensioni di installazione



Caratteristiche costruttive

PATENTED

Cavo di collegamento lungo 10 m, pompe monofasi con spina.

Maniglia in polipropilene (con telaio in AISI 304)

Facile ispezione del condensatore.

Semplice regolazione del galleggiante: permette la regolazione dei livelli di avvio e arresto della pompa.

Fascetta contro lo sfilamento accidentale del cavo.

Doppia tenuta meccanica sull'albero con camera d'olio interposta per una sicura separazione del motore dall'acqua e per la protezione contro il funzionamento accidentale a secco.

Valvola di sfiato: la pompa è provvista di una valvola di sfiato che permette la fuoriuscita dell'aria attorno alla girante e garantisce un sicuro adescamento della pompa anche dopo lunghi periodi di inattività.

Camera con olio per uso alimentare-farmaceutico

Bocca di mandata G 2 verticale, rivolta verso l'alto per l'installazione in piccoli pozzi, senza necessità di una curva sulla pompa.

Girante con trattamento di cataforesi epossidica per una maggiore protezione contro la ruggine.

Corpo pompa con trattamento di cataforesi epossidica e verniciatura esterna per una maggiore protezione contro la ruggine.

Albero in acciaio inox.

Girante bicanale. Particolarmente adatta al passaggio di corpi solidi fino a \varnothing 50 mm.

