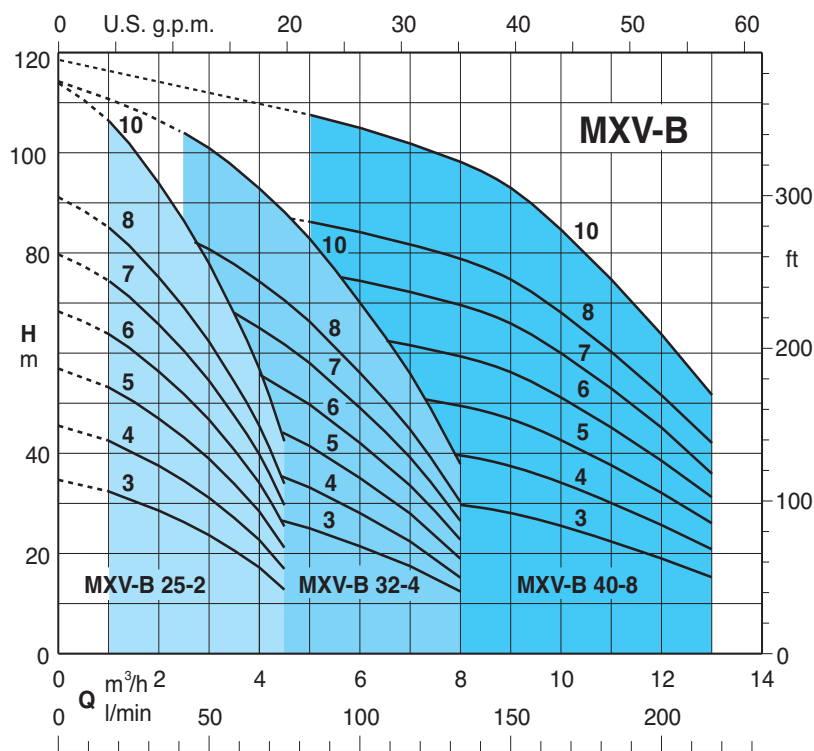




Le elettropompe serie MXV-B.. rispettano il Regolamento Europeo N. 547/2012.

### Campo di applicazione $n \approx 2900$ 1/min



### Esecuzione

Pompe multistadio verticali monoblocco con bocche di aspirazione e mandata dello stesso diametro e disposte sullo stesso asse (in-line).

Tutte le parti a contatto con il liquido, comprese le testate, sono di acciaio inossidabile al cromo-nichel.

Bussole di guida resistenti alla corrosione e lubrificate dal liquido pompato.

Versione con inverter I-MAT (a richiesta)

### Impieghi

Per l'approvvigionamento d'acqua.

Per liquidi puliti, non esplosivi, senza parti abrasive solide o filamento (con adattamento, a richiesta, dei materiali di tenuta).

Pompa universale per applicazioni civili ed industriali, per impianti aumento pressione, impianti antincendio, impianti di lavaggio ad alta pressione, per l'irrigazione, per l'agricoltura, per impianti sportivi.

### Limiti d'impiego

Temperatura liquido da  $-15$  °C fino a  $+90$  °C.

Temperatura ambiente fino a  $40$  °C.

Pressione massima ammessa nel corpo pompa: 16 bar.

### Motore

Motore ad induzione a 2 poli, 50 Hz ( $n \approx 2900$  1/min).

**MXV-B** : trifase 230/400 V  $\pm 10\%$ , fino a 3 kW;  
400/690 V  $\pm 10\%$ , per 3,7.

**MXV-BM** : monofase 230 V  $\pm 10\%$ , con termoprotettore.  
Condensatore inserito nella scatola morsetti.

Isolamento classe F.

Protezione IP 54.

Motore predisposto per funzionamento con inverter da 1,1 kW.

**Classe alta efficienza IE3 per motori trifasi.**

Esecuzione secondo EN 60034-1; EN 60034-30-1.  
EN 60335-1, EN 60335-2-41.

### Materiali (parti bagnate)

Componente	Materiali
Camicia esterna	
Corpo aspirante	
Corpo premente	
Corpo stadio	Acciaio al cromo-nichel
Girante	1.4301 EN 10088 (AISI 304)
Coperchio inferiore	
Coperchio superiore	
Bussole distanziatrici	
Albero pompa	Acciaio al cromo-nichel
Tappo	1.4305 EN 10088 (AISI 303)
Tenuta meccanica ISO 3069 - KU	Ceramica allumina/Carbone / EPDM
Anello di tenuta su giranti	PTFE
O-rings	NBR

### Esecuzioni speciali a richiesta

- Altre tensioni. - Frequenza 60 Hz. - Protezione IP 55.
- Tenuta meccanica speciale.
- Anelli di tenuta corpo pompa in FPM.
- Per liquido o ambiente con temperatura più alta o più bassa.
- Flange da avvitare, in acciaio al cromo-nichel.
- Motore predisposto per funzionamento con inverter fino a 0,75 kW.

### Designazione

MXV-B M EI 25 - 205

Serie \_\_\_\_\_  
 Motore monofase (fino a max. 1,5 kW) \_\_\_\_\_  
 Con INVERTER I-MAT \_\_\_\_\_  
 DN bocche in mm \_\_\_\_\_  
 Portata nominale in m³/h \_\_\_\_\_  
 Numero stadi \_\_\_\_\_

### Pompe verticali a velocità variabile

Le pompe **MXV-B EI** sono disponibili con potenze da 0,75 kW a 3,7 kW e sono dotate di inverter **I-MAT** a bordo.

Consentono di realizzare un sistema a velocità variabile estremamente compatto e efficiente, ideale nelle applicazioni di approvvigionamento idrico e nella distribuzione di acqua calda e fredda.

La elettropompa è fornita di trasduttori idonei alla modalità di funzionamento scelta dal cliente e programmata direttamente in fabbrica.

#### Vantaggi

- Risparmio energetico.
- Maggiore compattezza del sistema.
- Facilità di utilizzo.
- Programmazione personalizzata in base alle esigenze dell'impianto.
- Affidabilità.

#### Costruzione

Il sistema è composto da:

- Pompa
- Motore elettrico
- Variatore di frequenza I-MAT
- Adattatore per il montaggio a bordo motore
- Cavo di connessione tra inverter ed elettropompa
- Trasduttori

#### Caratteristiche principali

- Potenza nominale motore da 0,75 kW a 3,7 kW
- Campo di regolazione giri 1750÷2900 1/min (pompe 2 poli).
- Protezione contro il funzionamento a secco
- Protezione contro il funzionamento a bocca chiusa
- Protezione contro le perdite dell'impianto
- Protezione contro le sovracorrenti nel motore
- Protezione contro sovratensioni o sottotensioni nella rete di alimentazione
- Protezione contro gli squilibri tra le fasi di alimentazione



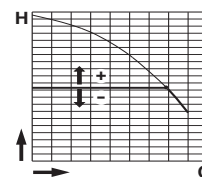
#### Modalità di funzionamento



##### Modalità a pressione costante

con sensore di pressione

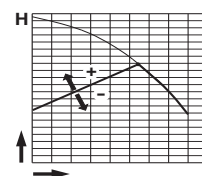
In questa modalità il sistema mantiene costante la pressione prestabilita al variare della portata richiesta dall'impianto.



##### Modalità a pressione proporzionale

con sensore di pressione

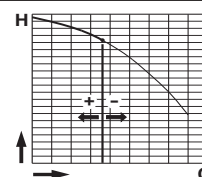
In questa modalità il sistema varia la pressione di funzionamento in funzione della portata richiesta.



##### Modalità portata costante

con misuratore di portata

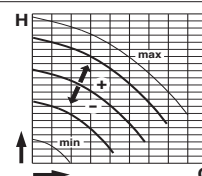
In questa modalità il sistema mantiene costante il valore di portata in un punto dell'impianto in funzione della pressione richiesta.



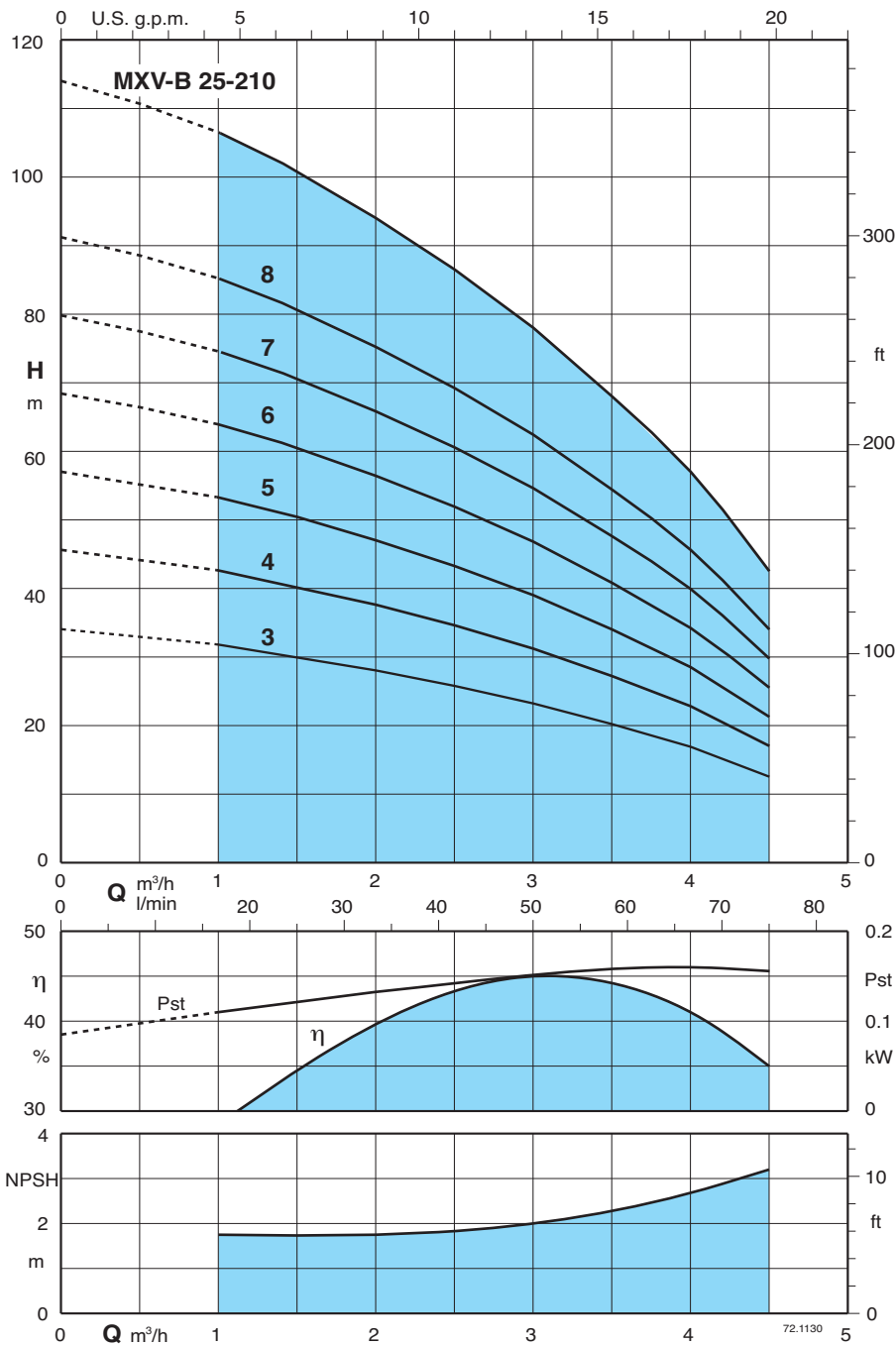
##### Modalità a velocità fissa

con impostazione della velocità preferenziale di rotazione.

In questa modalità, variando la frequenza di lavoro, si può scegliere una qualsiasi curva di utilizzo compresa all'interno del campo di lavoro.



### Curve caratteristiche e prestazioni $n \approx 2900$ 1/min



Risultati di collaudo con acqua fredda e pulita, senza gas.

Per il valore NPSH si raccomanda un margine di sicurezza di + 0,5 m.

Tolleranze secondo UNI EN ISO 9906:2012

I valori di prevalenza e potenza valgono per liquidi con densità  $\rho = 1,0 \text{ kg/dm}^3$  e viscosità cinematica  $\nu = \text{max } 20 \text{ mm}^2/\text{sec}$ .

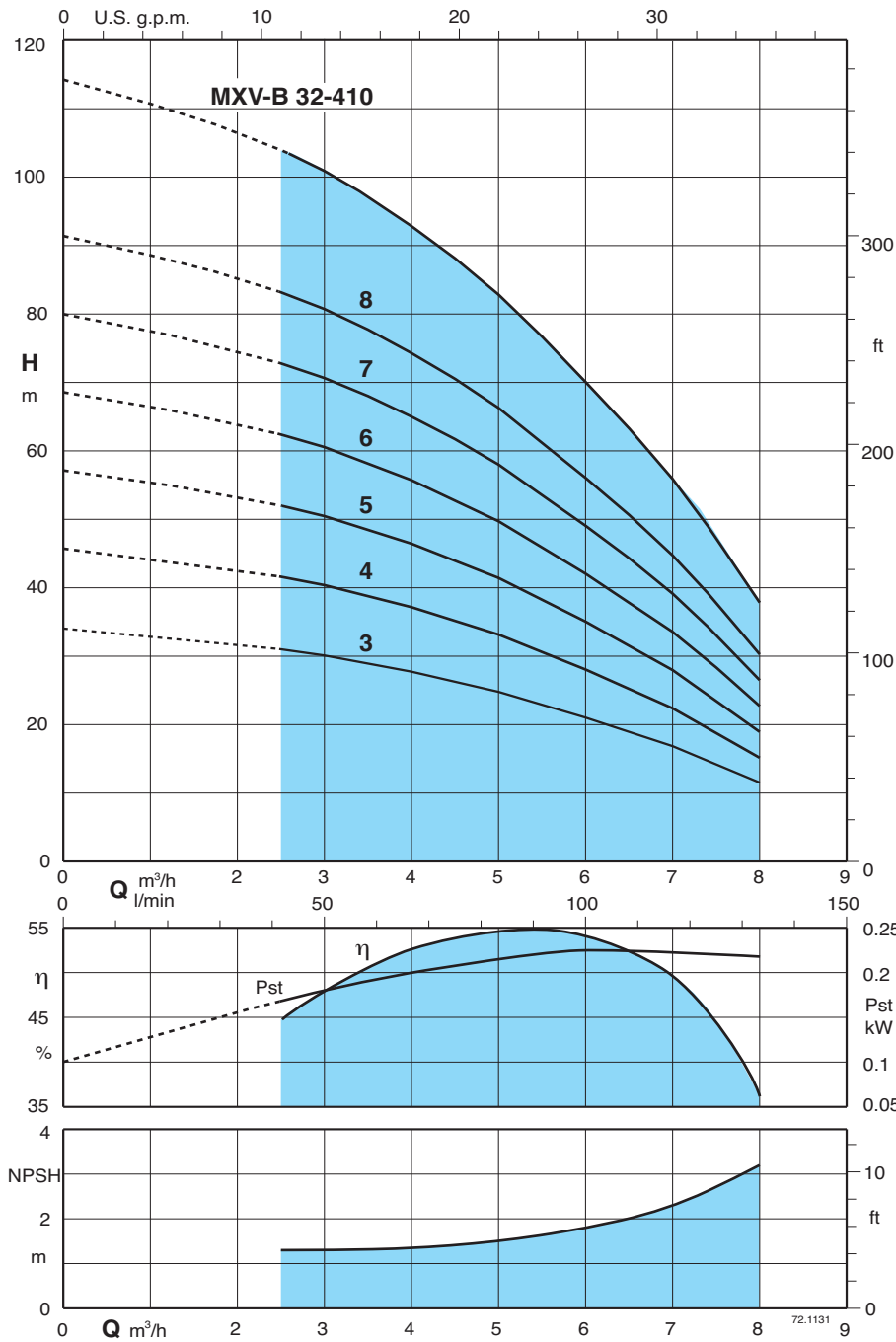
Pst= potenza riferita ad uno stadio.

P1 Massima potenza assorbita.

P2 Potenza nominale motore.

3 ~	230 V 400 V		1 ~	230 V P1		P2		m³/h Q l/min	H								
	A	A		A	kW	kW	HP		0	1	1,5	2	2,5	3	3,5	4	4,5
MXV-B 25-203	4	2,3	MXV-BM 25-203	5,8	1,1	0,75	1	H m	0	16,6	25	33,3	41,6	50	58,3	66,6	75
MXV-B 25-204	4	2,3	MXV-BM 25-204	5,8	1,1	0,75	1		34	32	30	28	26	23,5	20,5	17	12,5
MXV-B 25-205	4	2,3	MXV-BM 25-205	5,8	1,1	0,75	1		44	42,5	40	37,5	34,5	31	27	22,5	17
MXV-B 25-206/A	4,7	2,7	MXV-BM 25-206	7,4	1,5	1,1	1,5		56	53	50	47	43	39	34	28	21
MXV-B 25-207/A	4,7	2,7	MXV-BM 25-207	7,4	1,6	1,1	1,5		68	63,5	60,5	56	51,5	46,5	40,5	34	25
MXV-B 25-208/A	7,5	4,3	MXV-BM 25-208	9,2	2	1,5	2		79,5	74	70,5	65,5	60	54,5	47,5	39,5	30
MXV-B 25-210/A	7,5	4,3	MXV-BM 25-210	9,2	2,3	1,5	2		91	85	80,5	75	69	62	54	45,5	34
									114	106	101	94	86	78	68	57	42

### Curve caratteristiche e prestazioni n ≈ 2900 1/min



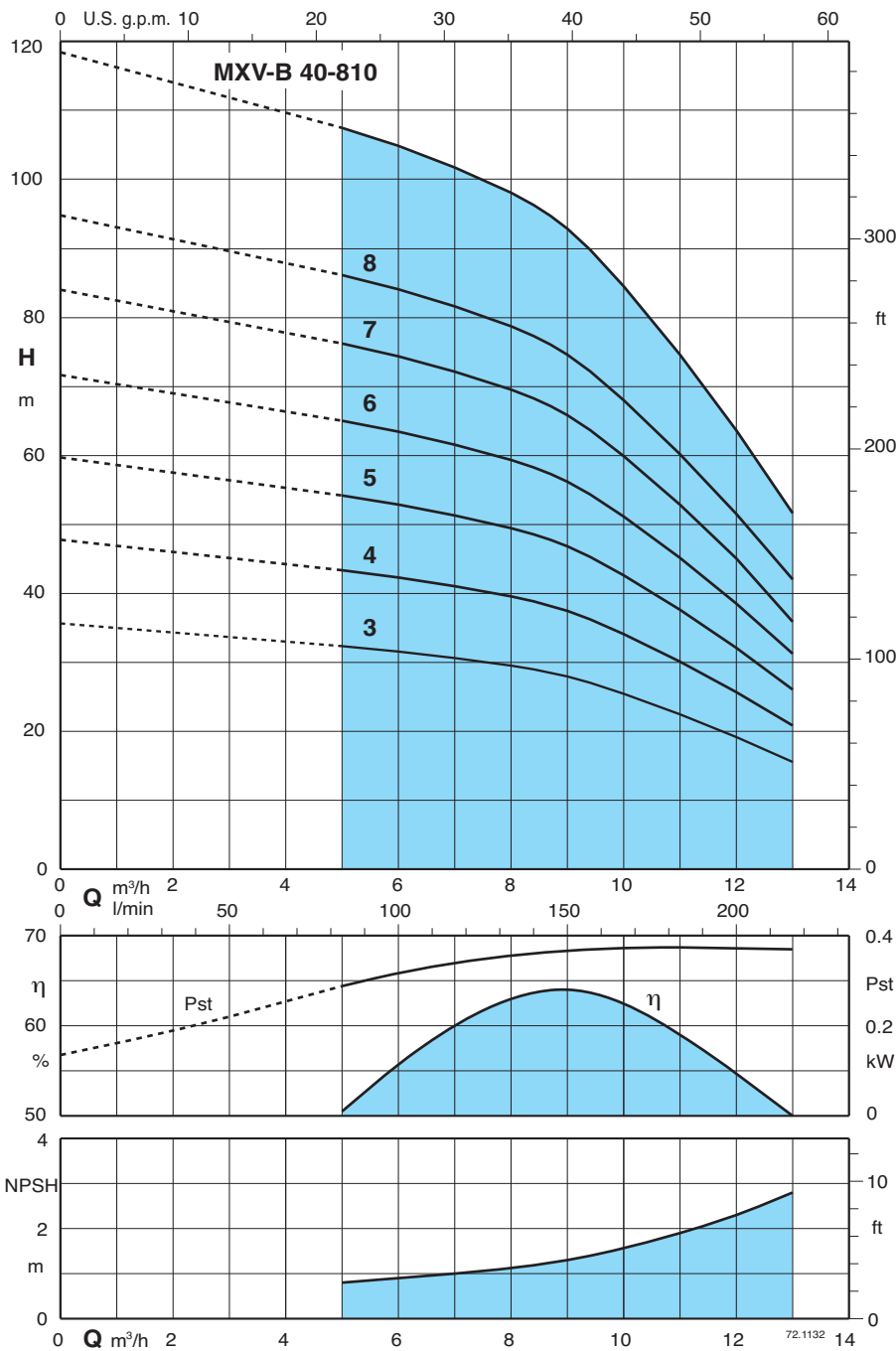
Risultati di collaudo con acqua fredda e pulita, senza gas.  
 Per il valore NPSH si raccomanda un margine di sicurezza di + 0,5 m.  
 Tolleranze secondo UNI EN ISO 9906:2012

I valori di prevalenza e potenza valgono per liquidi con densità  $\rho = 1,0 \text{ kg/dm}^3$  e viscosità cinematica  $\nu = \text{max } 20 \text{ mm}^2/\text{sec}$ .

Pst= potenza riferita ad uno stadio.  
 P1 Massima potenza assorbita.  
 P2 Potenza nominale motore.

3 ~	230 V 400 V		1 ~	230 V P1		P2		m³/h Q l/min	H m									
	A	A		A	kW	kW	HP		0	2,5	3	3,5	4	4,5	5	6	7	8
MXV-B 32-403	4	2,3	MXV-BM 32-403	5,8	1,1	0,75	1	0	41,6	50	58,3	66,6	75	83,3	100	116,6	133,3	
MXV-B 32-404/A	4,7	2,7	MXV-BM 32-404	7,4	1,5	1,1	1,5	34	31	30,5	29	28	26,5	25	21	17	11,5	
MXV-B 32-405/A	4,7	2,7	MXV-BM 32-405	7,4	1,6	1,1	1,5	45	41,5	40	38,5	36,5	34,5	32,5	27,5	22	14,5	
MXV-B 32-406/A	7,5	4,3	MXV-BM 32-406	9,2	2	1,5	2	56	51,5	50	48	46	43,5	41	34,5	27,5	18,5	
MXV-B 32-407/A	7,5	4,3	MXV-BM 32-407	9,2	2,3	1,5	2	68	62	60	58	55,5	52,5	49,5	42	33,5	22,5	
MXV-B 32-408/B	9,15	5,3				2,2	3	79,5	72,5	70,5	68	65	61,5	58	49	39	26,5	
MXV-B 32-410/B	9,15	5,3				2,2	3	91	83	80,5	78	74	70	66	56	44,5	30	
								114	104	101	97,5	93	88	83	70	56	38	

#### Curve caratteristiche e prestazioni $n \approx 2900$ 1/min



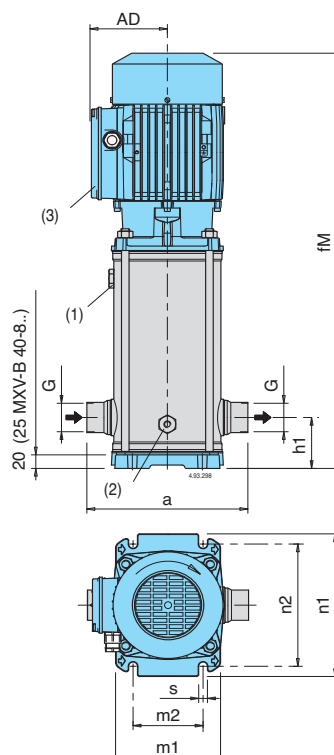
Risultati di collaudo con acqua fredda e pulita, senza gas.  
 Per il valore NPSH si raccomanda un margine di sicurezza di + 0,5 m.  
 Tolleranze secondo UNI EN ISO 9906:2012

I valori di prevalenza e potenza valgono per liquidi con densità  $\rho = 1,0 \text{ kg/dm}^3$  e viscosità cinematica  $\nu = \text{max } 20 \text{ mm}^2/\text{sec}$ .

Pst= potenza riferita ad uno stadio.  
 P1 Massima potenza assorbita.  
 P2 Potenza nominale motore.

3 ~	230 V 400 V		1 ~	230 V P1		P2		m³/h Q l/min	H m												
	A	A		A	kW	kW	HP		0	5	6	7	8	9	10	11	12	13			
MXV-B 40-803/A	4,7	2,7	MXV-BM 40-803	7,4	1,6	1,1	1,5	35,5	32,5	31,5	31	29,5	28	25,5	22,5	19,5	15,5				
MXV-B 40-804/A	7,5	4,3	MXV-BM 40-804	9,2	2,3	1,5	2	47	43	42	41	40	37	34	30	26	21				
MXV-B 40-805/B	9,15	5,3				2,2	3	59	54	53	51	50	47	43	38	32	26				
MXV-B 40-806/B	9,15	5,3				2,2	3	71	65	63	62	59	56	51	45	39	31				
MXV-B 40-807/A	11,5	6,6				3	4	83	76	74	72	69	66	60	53	45	36				
MXV-B 40-808/A	11,5	6,6				3	4	95	87	85	82	79	75	69	60	51	42				
MXV-B 40-810/B		9,6				3,7	5	119	109	106	103	99	94	86	75	64	52				

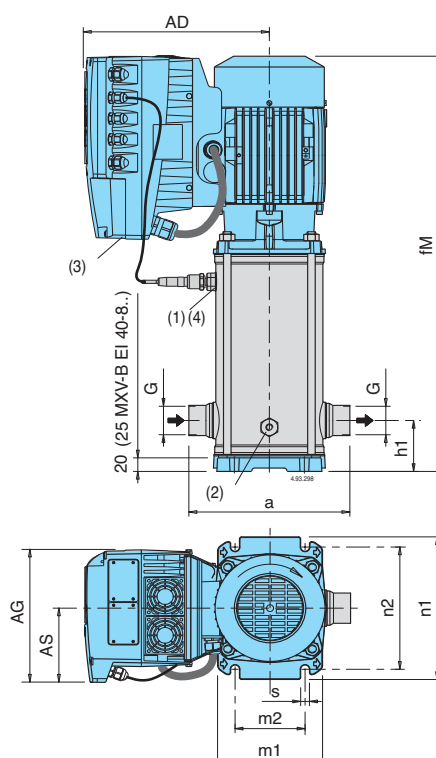
### Dimensioni e pesi



- (1) Riempimento  
 (2) Scarico  
 (3) Posizione standard scatola morsetti  
 (altre posizioni ruotando il motore di 90° o 180°)

Pompa	Motore P <sub>2</sub>		G ISO 228	a	mm							Peso netto		
	kW	HP			h1	fM	AD	n1	n2	m1	m2	s	MXV-B kg	MXV-BM kg
MXV-B(M) 25-203	0,75	1	G 1	215	75	564	128	210	180	150	100	12,5	23	24
MXV-B(M) 25-204	0,75	1	G 1	215	75	565	128	210	180	150	100	12,5	23,5	24,5
MXV-B(M) 25-205	0,75	1	G 1	215	75	588	128	210	180	150	100	12,5	24,5	25,5
MXV-B(M) 25-206/A	1,1	1,5	G 1	215	75	612	128	210	180	150	100	12,5	26	27
MXV-B(M) 25-207/A	1,1	1,5	G 1	215	75	636	128	210	180	150	100	12,5	27	28
MXV-B(M) 25-208/A	1,5	2	G 1	215	75	660	128	210	180	150	100	12,5	30	31
MXV-B(M) 25-210/A	1,5	2	G 1	215	75	708	128	210	180	150	100	12,5	31	32
MXV-B(M) 32-403	0,75	1	G 1 1/4	215	75	564	128	210	180	150	100	12,5	24	25
MXV-B(M) 32-404/A	1,1	1,5	G 1 1/4	215	75	565	128	210	180	150	100	12,5	25	26
MXV-B(M) 32-405/A	1,1	1,5	G 1 1/4	215	75	588	128	210	180	150	100	12,5	26	27
MXV-B(M) 32-406/A	1,5	2	G 1 1/4	215	75	612	128	210	180	150	100	12,5	28	29
MXV-B(M) 32-407/A	1,5	2	G 1 1/4	215	75	636	128	210	180	150	100	12,5	29	30
MXV-B 32-408/B	2,2	3	G 1 1/4	215	75	700	128	210	180	150	100	12,5	34	-
MXV-B 32-410/B	2,2	3	G 1 1/4	215	75	748	128	210	180	150	100	12,5	35	-
MXV-B(M) 40-803/A	1,1	1,5	G 1 1/2	225	80	593	128	246	215	190	130	14	27	28
MXV-B(M) 40-804/A	1,5	2	G 1 1/2	225	80	593	128	246	215	190	130	14	28	29
MXV-B 40-805/B	2,2	3	G 1 1/2	225	80	663	128	246	215	190	130	14	33	-
MXV-B 40-806/B	2,2	3	G 1 1/2	225	80	693	128	246	215	190	130	14	34	-
MXV-B 40-807/A	3	4	G 1 1/2	225	80	746	138	246	215	190	130	14	45	-
MXV-B 40-808/A	3	4	G 1 1/2	225	80	776	138	246	215	190	130	14	49	-
MXV-B 40-810/B	3,7	5	G 1 1/2	225	80	953	138	246	215	190	130	14	49	-

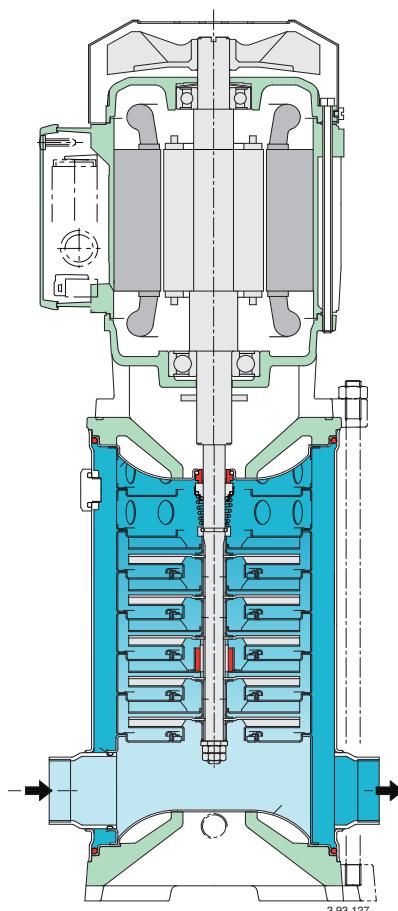
### Dimensioni e pesi



- (1) Riempimento
- (2) Scarico
- (3) Posizione standard I-MAT  
(altre posizioni ruotando il motore di 90° o 180°)
- (4) Trasduttore di pressione

Pompa	Motore P <sub>2</sub>		G		mm										Peso netto MXV-B EI kg
	kW	HP	ISO 228	a	h1	fM	AD	AG	AS	n1	n2	m1	m2	s	
MXV-B EI 25-203	0,75	1	G 1	215	75	564	286	190	105	210	180	150	100	12,5	29,4
MXV-B EI 25-204	0,75	1	G 1	215	75	565	286	190	105	210	180	150	100	12,5	29,9
MXV-B EI 25-205	0,75	1	G 1	215	75	588	286	190	105	210	180	150	100	12,5	30,9
MXV-B EI 25-206/A	1,1	1,5	G 1	215	75	612	286	190	105	210	180	150	100	12,5	32,4
MXV-B EI 25-207/A	1,1	1,5	G 1	215	75	636	286	190	105	210	180	150	100	12,5	33,4
MXV-B EI 25-208/A	1,5	2	G 1	215	75	660	286	190	105	210	180	150	100	12,5	36,4
MXV-B EI 25-210/A	1,5	2	G 1	215	75	708	286	190	105	210	180	150	100	12,5	37,4
MXV-B EI 32-403	0,75	1	G 1 1/4	215	75	564	286	190	105	210	180	150	100	12,5	30,4
MXV-B EI 32-404/A	1,1	1,5	G 1 1/4	215	75	565	286	190	105	210	180	150	100	12,5	31,4
MXV-B EI 32-405/A	1,1	1,5	G 1 1/4	215	75	588	286	190	105	210	180	150	100	12,5	32,4
MXV-B EI 32-406/A	1,5	2	G 1 1/4	215	75	612	286	190	105	210	180	150	100	12,5	34,4
MXV-B EI 32-407/A	1,5	2	G 1 1/4	215	75	636	286	190	105	210	180	150	100	12,5	35,4
MXV-B EI 32-408/B	2,2	3	G 1 1/4	215	75	700	286	210	118	210	180	150	100	12,5	41,5
MXV-B EI 32-410/B	2,2	3	G 1 1/4	215	75	748	286	210	118	210	180	150	100	12,5	42,5
MXV-B EI 40-803/A	1,1	1,5	G 1 1/2	225	80	593	286	190	105	246	215	190	130	14	33,4
MXV-B EI 40-804/A	1,5	2	G 1 1/2	225	80	593	286	190	105	246	215	190	130	14	34,4
MXV-B EI 40-805/B	2,2	3	G 1 1/2	225	80	663	286	190	105	246	215	190	130	14	40,5
MXV-B EI 40-806/B	2,2	3	G 1 1/2	225	80	693	286	190	105	246	215	190	130	14	41,5
MXV-B EI 40-807/A	3	4	G 1 1/2	225	80	746	294	210	118	246	215	190	130	14	52,5
MXV-B EI 40-808/A	3	4	G 1 1/2	225	80	776	294	210	118	246	215	190	130	14	56,5
MXV-B EI 40-810/B	3,7	5	G 1 1/2	225	80	953	294	210	118	246	215	190	130	14	56,5

## Caratteristiche costruttive



### Più possibilità d'impiego

Tutte le parti a contatto con il liquido, comprese le testate, sono di acciaio inossidabile laminato stampato a freddo.

Con anelli di tenuta e di guida resistenti alla corrosione

### Installazione economica

Costruzione verticale con altezza pompa ridotta per l'installazione in piccoli spazi. Bocche in-line per semplificare l'impianto, con la possibilità di inserire la pompa in una tubazione rettilinea.

Smontaggio, ispezione o pulizia delle parti interne eseguibili senza rimuovere le tubazioni.

### Robusta e affidabile

Le bocche di aspirazione e mandata disposte in-line assorbono le forze delle tubazioni sulla pompa senza che queste possano causare carichi distorcenti, attriti localizzati e precoci usure.

La lanterna in esecuzione compatta e robusta mantiene un sicuro allineamento tra parti rotanti e fisse, riducendo le vibrazioni. La forma del coperchio superiore impedisce la stagnazione di bolle d'aria sulla tenuta meccanica.

### Silenziosa

Il mantello d'acqua attorno agli stadi e le pareti esterne di grosso spessore contribuiscono alla riduzione del rumore.