



Materiali

Componente	Materiale
Corpo pompa	Acciaio al Cr-Ni 1.4301 EN 10088 (AISI 304)
Coperchio del corpo	Acciaio al Cr-Ni 1.4301 EN 10088 (AISI 304)
Girante	Ottone P-Cu Zn 40 Pb 2 UNI 5705
Anello tenuta su girante	Acciaio al Cr-Ni 1.4301 EN 10088 (AISI 304)
Diffusore	PPO-GF20 (Noryl)
Eiettore	PPO-GF20 (Noryl)
Albero	Acciaio al cromo 1.4104 EN 10088 (AISI 430) Acciaio al Cr-Ni 1.4305 EN 10088 (AISI 303) per NGX 5,6
Tenuta meccanica	Carbone - Ceramica - NBR

Esecuzione

Pompa autoadescante monoblocco con eiettore incorporato. Una pompa per l'approvvigionamento d'acqua d'uso domestico, di alta qualità ed ecologica, in un corpo di acciaio inossidabile, con girante in ottone e meno materiale plastico.

Impieghi

Per l'approvvigionamento d'acqua con aspirazione da pozzi.
Per sollevare acqua contenente aria o altre sostanze gassose.
Per aumentare la pressione dell'acqua che giunge spontaneamente sotto battente alla pompa.
Per aumentare la pressione disponibile da una rete di distribuzione (osservare le disposizioni locali).
Per giardinaggio.
Per lavaggi con getto d'acqua.

Limiti d'impiego

Temperatura liquido: da 0 °C a +35 °C.
Temperatura ambiente fino 40 °C.
Pressione massima ammessa nel corpo pompa: 8 bar.
Servizio continuo.

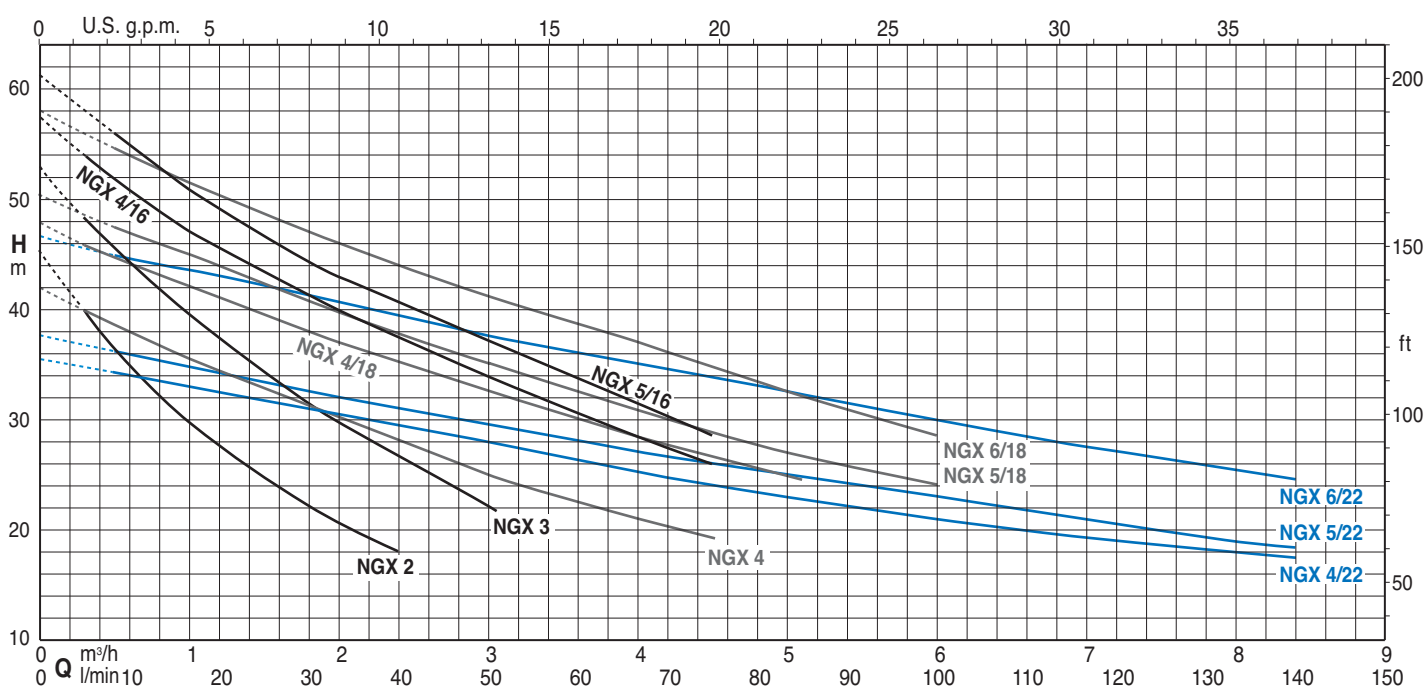
Motore

Motore a induzione a 2 poli, 50 Hz ($n = 2800$ 1/min).
NGX: trifase 230/400 V \pm 10%.
NGXM: monofase 230 V \pm 10%, con termoprotettore.
Condensatore inserito nella scatola morsetti.
Isolamento classe F.
Protezione IP 54.
Classe alta efficienza IE3 per motori trifasi da 0,75 kW.
Esecuzione secondo EN 60034-1; EN 60034-30-1.
EN 60335-1, EN 60335-2-41.

Esecuzioni speciali a richiesta

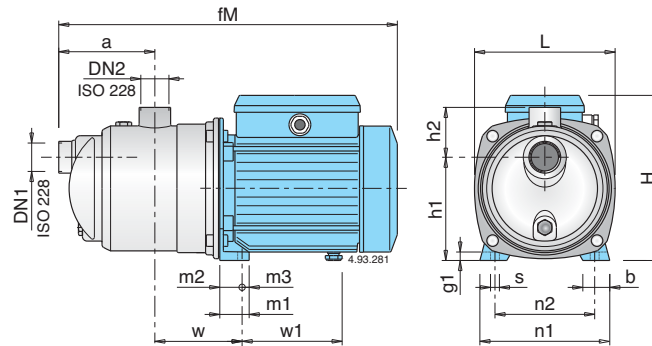
- Altre tensioni.
- Frequenza 60 Hz (vedere catalogo 60 Hz).

Curve caratteristiche $n \approx 2800$ 1/min



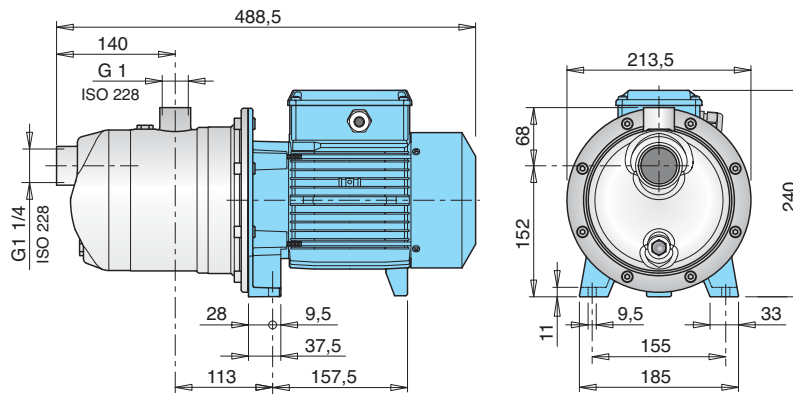
Dimensioni e pesi

NGX 2, 3/A, 4/A, 4/16, 4/18, 4/22

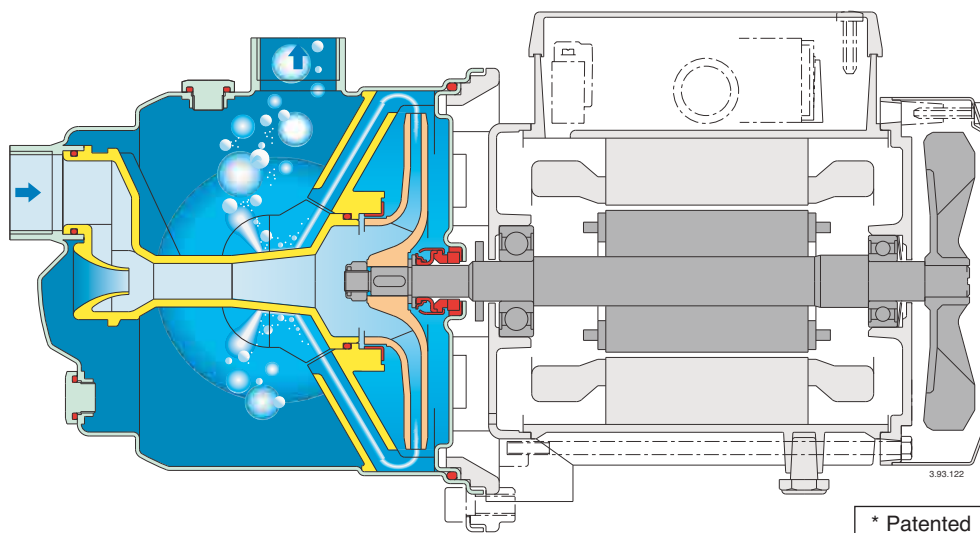


TIPO	DN1 ISO 228	DN2 ISO 228	Dimensioni mm															Peso netto kg		
			fM	a	w	h1	h2	H	L	m1	m2	m3	n1	n2	b	s	g1	w1	NGX	NGXM
NGX 2			362					176										102	7,5	7,5
NGX 3/A	G 1	G 1	391	115	95	116	61	192	161	33	25	8	146	112	30	9	10	112	8,7	9,6
NGX 4/B			391					192										112	10,4	10,6
NGX 4/16	G 1 1/4	G 1	462	140	113	152	68	225	213,5	37,5	28	9,5	185	155	33	9,5	11	147	14,5	14,8
NGX 4/18																				
NGX 4/22																				

NGX 5, 6



TIPO	Peso netto kg	
	NGX	NGXM
NGX 5.../A	15,2	16,7
NGX 6.../A	17,8	18,2

Caratteristiche costruttive**Una pompa jet diversa con nuove caratteristiche**

Con un esclusivo diffusore e dispositivo di controllo del flusso*, la NGX presenta una costruzione compatta, un autoadescamento veloce ed un funzionamento con bassa rumorosità.

Affidabile

Con la sua nuova esecuzione costruttiva, la NGX è più resistente nel caso di temporanee condizioni di funzionamento anormali.

Compatta

La NGX è più piccola rispetto ad una convenzionale pompa dello stesso tipo. Ciò rende possibile l'installazione in spazi più ristretti ed una più facile sostituzione di un'altra pompa già esistente.

Sicura

La rapida evacuazione dell'aria riduce il rischio di formazione di una sacca d'aria attorno alla tenuta meccanica. Più sicura contro il pericolo di cedimento della tenuta meccanica per mancanza di lubrificazione e raffreddamento.

Più autoadescante

Le NGX sono in grado di sollevare acqua da una profondità di 9 m in meno di 4 minuti. Ciò consente nuove possibilità d'impiego con le altezze di aspirazione più elevate ed un più sicuro funzionamento nelle installazioni con le normali altezze di aspirazione per pozzi poco profondi, anche con un lungo tratto di tubo d'aspirazione sopra il livello dell'acqua.

Bassa rumorosità

Il nuovo diffusore e dispositivo di controllo del flusso* guida il fluido dalla girante nella parte centrale del corpo pompa riducendone la velocità e turbolenza, utilizzando efficacemente il liquido circostante per smorzare il rumore del flusso.