



### Esecuzione

Prefiltri a cestello estraibile, costruiti in acciaio inossidabile.

Bocche con flange anulari libere.

Chiusura del tipo clamp con leva a doppio morsetto di regolazione.

Cestello interno con fori  $\varnothing$  6 mm.

### Impieghi

Per pompe di circolazione dell'acqua negli impianti di filtrazione per piscine.

Per impedire l'ingresso di corpi estranei nella pompa e nell'impianto.

### Limiti d'impiego

Pressione di esercizio max 3 bar.

Portata max: 180 m<sup>3</sup>/h per PF 100.

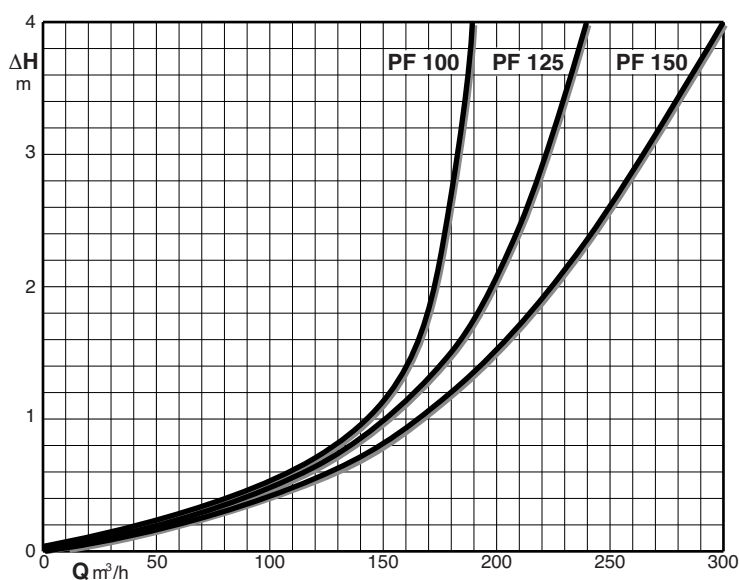
240 m<sup>3</sup>/h per PF 125.

300 m<sup>3</sup>/h per PF 150.

### Materiali

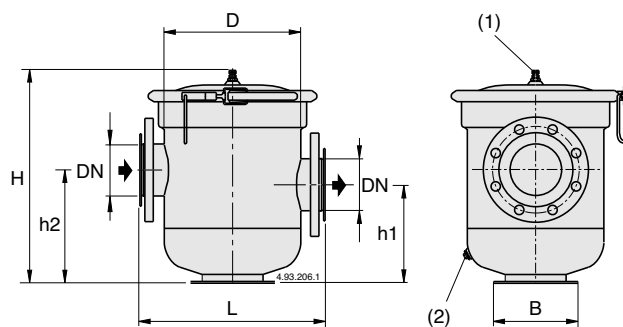
Componenti	Materiali
Corpo prefiltro PF 100-304 PF 125-304 PF 150-304	Acciaio inox AISI 304
Corpo prefiltro PF 100-316 PF 125-316 PF 150-316	Acciaio inox AISI 316
Cestello filtro	Acciaio inox AISI 316

### Diagramma perdite di carico



$\Delta H$  = Perdite di carico in metri, con filtro pulito.

### Dimensioni e pesi



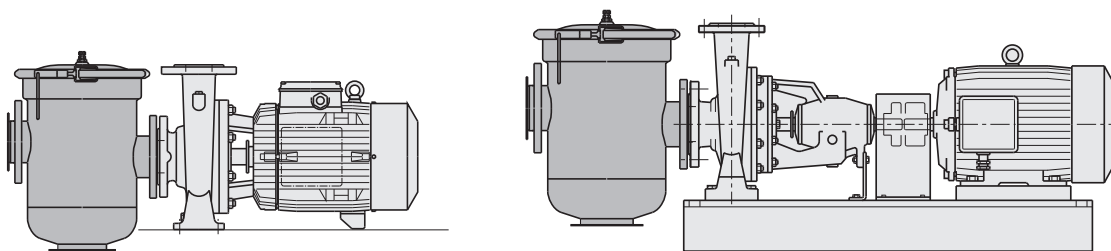
Flange UNI 6089 PN 10

Tipo	mm							kg
	DN	H	h1	h2	L	D	B	
PF 100	100	530	247	287	440	292	185	17,5
PF 125	125				440	292	185	17,7
PF 150	150	550	260	300	500	350	210	23,3

1 Valvola di sfiato

2 Scarico

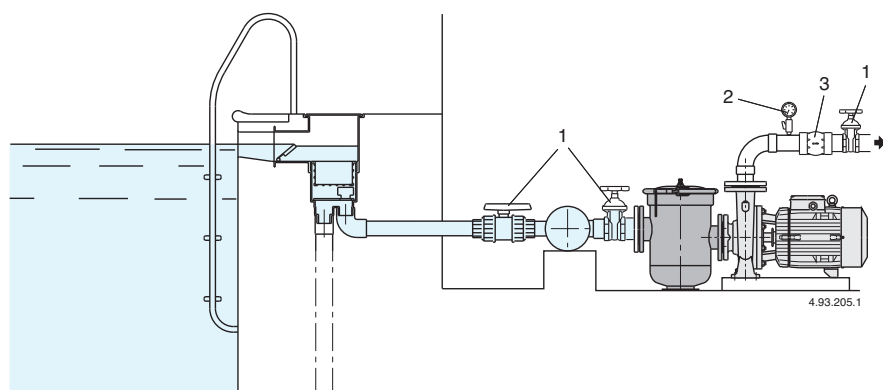
### Pompe consigliate e prefiltri



Pompa		kW	HP	Prefiltri	Q m <sup>3</sup> /h		H m	
Bronzo	Ghisa				min	max	min	max
B-NM 80/160E/B	NM 80/16E/B	7,5	10	PF 100	75	168	10,6	21,5
B-NM 80/160D/C	NM 80/16D/C	9,2	12,5		75	168	14,4	25,2
B-NM 80/160C/C	NM 80/16C/C	11	15		75	180	16,4	28,7
B-NM 80/160B/C	NM 80/16B/C	15	20		75	192	22,4	34,8
B-NM 80/160A/C	NM 80/16A/C	18,5	25		75	192	28,1	39,9
B-N4 80/200A/A	NM4 80/20A/A	4	5,5	PF 100	30	120	6	13,9
B-N4 100/200B/A	NM4 100/20B/A	4	5,5	PF 125	48	168	4,5	15,2
B-N4 100/200A/A	NM4 100/20A/A	7,5	10		48	192	6	22,3
B-N4 100/250B/A	NM4 100/25B/A	5,5	7,5	PF 125	48	210	5,5	12
B-N4 100/250A/A	NM4 100/25A/A	9,2	12,5		48	210	8,9	19,5
B-N4 125/250C/A	NM4 125/25C/A	11	15	PF 150	84	300	5,8	16,7
B-N4 125/250B/A	NM4 125/250B/A	9,2	12,5		84	330	8,2	19,3
B-N4 125/250A/A	NM4 125/250A/A	15	20		84	330	9,3	22,7

### Esempi di installazione

#### Funzionamento sotto battente



1 Saracinesca

2 Manometro

3 Valvola di non ritorno

4 Valvola di fondo

#### Funzionamento in aspirazione

