

# MPSU 60 Hz



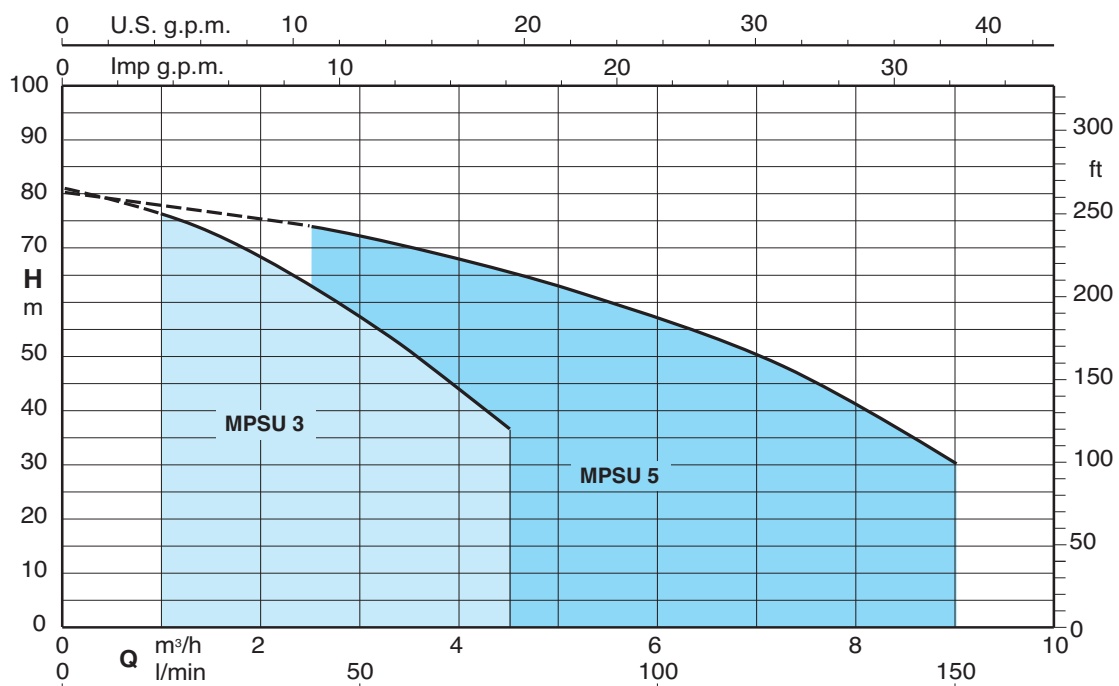
Vertical multi-stage close coupled pumps  
Bombas multicelulares verticales monobloc



PATENTED  
PATENTADO

## Coverage chart - Campo de aplicaciones

$n \approx 3450$  1/min



72.986/1

## Construction

5" Vertical multi-stage close coupled **submersible or surface pumps**.  
 External jacket in stainless steel AISI 304 and stages Noryl.  
**MPSUM** with built-in capacitor, accessible through the delivery casing.  
 Suction connection on the lower casing and delivery connection on the top casing.  
 Motor cooled by the pumped water passing between the motor jacket and the external jacket.  
 Double mechanical shaft seal with interposed oil chamber.

## Applications

For clean water without abrasives or additives aggressive for the materials of the pump.  
 For domestic, civil and industrial applications.  
 For installation in confined space with minimum ventilation.  
 For installation in locations subject to risk of temporary flooding, the pump can be fully immersed.  
 For installation in areas exposed to water jetting.  
 When low-noise operation is required.

## Operating conditions

Water temperature up to 35 °C.  
 Maximum permissible pressure in the pump casing: 8 bar.  
 Continuous duty.

## Motor

2-pole induction motor, 60 Hz (n ≈ 3450 rpm).  
**MPSU**: three-phase 220 V;  
 three-phase 380 V;  
 three-phase 440 V.  
 Cable: H07RN8-F, length 5 m, without plug.  
**MPSUM**: single-phase 110 V, 127 V, 220 V,  
 with thermal protector only 220V.  
 Incorporated capacitor.  
 Float switch MPSM.. CG up to 15A (on demand)  
 Cable: H07RN8-F, length 5 m, with plug CEI-UNEL 47166.

Insulation class F.  
 Protection IP X8 (for continuous immersion).  
 Triple impregnation humidity-proof dry winding.  
 Constructed in accordance with EN 60335-2-41.

## Special features on request

- Other voltages.
- Cable length 15 m.
- Motor suitable operation with frequency converter.

## Materials

Component	Material
Delivery casing External jacket Base Motor jacket	Cr-Ni steel 1.4301 EN 10088 (AISI 304)
Stage casing Impeller	PPO-GF20 (Noryl)
Shaft	Cr-Ni steel 1.4301 EN 10088 (AISI 304)
Capacitor cover Oil chamber cover Preload ring stages Support ring preload	PPS Polymer (Grivory)
Upper mechanical seal Lower mechanical seal	Steatite, carbon, NBR Carbon, silicon carbide, NBR
Seal lubrication oil	Oil for food machinery and pharmaceutical use

## Ejecución

Bombas multicelulares verticales monobloc **sumergible o de superficie de 5"**.  
 Camisa externa en acero AISI 304 y elementos (Rodetes y difusores) en Noryl.  
**MPSUM** con condensador incorporado, accesible a través del cuerpo de impulsión.  
 Boca de aspiración en la parte inferior y boca de impulsión en la parte superior.  
 Motor refrigerado por el agua bombeada con deslizamiento entre la camisa del motor y la camisa externa.  
 Doble sello en el eje con cámara de aceite intermedia.

## Aplicaciones

Para agua limpia sin elementos abrasivos y sin aditivos agresivos para los materiales de la bomba.  
 Bomba para uso doméstico y para aplicaciones civiles e industriales.  
 Para instalar en ambientes reducidos sin ventilación.  
 Para ambientes sujetos a riesgos de inundación temporal, la bomba puede estar completamente sumergida.  
 Para instalaciones sometidas a chorros de agua.  
 Para cuando es necesario un funcionamiento silencioso.

## Límites de empleo

Temperatura del agua hasta 35 °C.  
 Presión máxima admitida en el cuerpo de la bomba: 8 bar.  
 Servicio continuo.

## Motor

Motor a inducción 2 polos, 60 Hz (n = 3450 1/min).  
**MPSU** :trifásico 220 V;  
 trifásico 380 V;  
 trifásico 440 V.  
 Cable: H07RN8-F, longitud 5 m, sin clavija.  
**MPSUM** :monofásico 110 V, 127 V, 220 V,  
 con protector térmico sólo para 220V.  
 Con condensador incorporado.  
 Interruptor de nivel MPS .. CG hasta 15A (bajo demanda)  
 Câble: H07RN8-F, longitud 5 m, con clavija CEI-UNEL 47166.

Aislamiento clase F.  
 Protección IP X8 (para inmersión continua).  
 Bobinado en seco con triple impregnación resistente a la humedad.  
 Ejecución según EN 60335-2-41.

## Otras ejecuciones bajo demanda

- Otras tensiones.
- Longitud cable 15 m.
- Motor preparado al funcionamiento con convertidor de frecuencia.

## Materiales

Componente	Material
Cuerpo de impulsión Camisa externa Base Camisa motor	Acero al Cr-Ni 1.4301 EN 10088 (AISI 304)
Tapa motor Rodete	PPO-GF20 (Noryl)
Eje	Acero al Cr-Ni 1.4301 EN 10088 (AISI 304)
Cuerpo condensador Cuerpo depósito aceite Soporte anillo precarga Etapas anillo de precarga	PPS Tecnopolímero (Grivory)
Cierre mec. superior Cierre mec. inferior	Esteatite, carbón, NBR Carbón, carburo de silicio, NBR
Aceite lubricif. sello	Aceite blanco para uso alimentario farmacéutico

## Performance - Prestaciones

n ≈ 3450 rpm

3 ~	1 ~	P <sub>2</sub>		Q m <sup>3</sup> /h l/min	0	1	1,5	2	2,5	3	3,5	4	4,5	5
		kW	HP		0	16,6	25	33,3	41,6	50	58,3	66,6	75	83,3
MPSU 303-60	MPSUM 303-60	0,75	1	H m	48,5	46	44	41,5	38,5	35,5	32	29	25	21
MPSU 304-60	MPSUM 304-60	0,9	1,2		64,5	61	59	56	52,7	49	45	40,3	35,3	30
MPSU 305-60	MPSUM 305-60	1,1	1,5		81	77	74	70	65,5	60,5	55	49,5	43	36,5

3 ~	1 ~	P <sub>2</sub>		Q m <sup>3</sup> /h l/min	0	2,5	3	3,5	4	5	6	7	8	9
		kW	HP		0	41,6	50	58,3	66,6	83,3	100	116	133	150
MPSU 503-60	MPSUM 503-60	0,9	1,2	H m	48	43,5	42,5	41,5	40	37	33	29	24	17
MPSU 504-60	MPSUM 504-60	1,1	1,5		64	59	57,5	56	54	50	45	40	33	24
MPSU 505-60	MPSUM 505-60	1,5	2		80	73,8	71,9	70	67,5	62,5	56,3	50	41,3	30

P<sub>2</sub> Rated motor power output.  
Potencia nominal del motor.

Test results with clean cold water, without gas content.  
Resultados de las pruebas con agua fría y limpia, sin gas.

Tolerances according to UNI EN ISO 9906:2012.  
Tolerancias según UNI EN ISO 9906:2012.

## Rated currents - Intensidades nominales

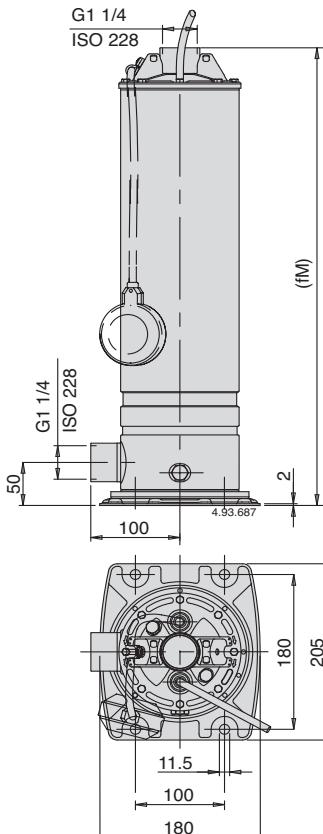
	P <sub>2</sub>		single-phase - monofásico 1 ~						IA/IN
	kW	HP	220 V		127 V		110 V		
			IN A	Capacitor Condens. 450 Vc	IN A	Capacitor Condens. 250 Vc	IN A	Capacitor Condens. 250 Vc	
MPSUM 303-60	0,75	1	5,6	20 μF	9,7	70 μF	11,2	80 μF	3,8
MPSUM 304-60	0,9	1,2	7,2	20 μF	12,5	70 μF	14,4	80 μF	3
MPSUM 305-60	1,1	1,5	8,8	30 μF	-	-	-	-	5,4
MPSUM 503-60	0,9	1,2	7,2	20 μF	12,5	70 μF	14,4	80 μF	3
MPSUM 504-60	1,1	1,5	9,7	30 μF	-	-	-	-	4,8
MPSUM 505-60	1,5	2	14,4	35 μF	-	-	-	-	4,3

	P <sub>2</sub>		three-phase - trifásico 3 ~				IA/IN
	kW	HP	220 V	380 V	440 V	IA/IN	
			IN A	IN A	IN A		
MPSU 303-60	0,75	1	3,3	1,9	1,6	3,4	
MPSU 304-60	0,9	1,2	4,5	2,6	2,2	4	
MPSU 305-60	1,1	1,5	5,6	3,2	2,8	7,3	
MPSU 503-60	0,9	1,2	4,5	2,6	2,2	4	
MPSU 504-60	1,1	1,5	6,1	3,5	3,0	6,7	
MPSU 505-60	1,5	2	8,5	4,9	4,2	5,8	

P<sub>2</sub> Rated motor power output. - Potencia nominal del motor.

IA/IN D.O.L. starting current / Rated current - Intensidad de arranque / Intensidad nominal

## Dimensions and weights - Dimensiones y pesos



**Weights** with cable length: 5 m

**Pesos** con longitud de cable: 5 m

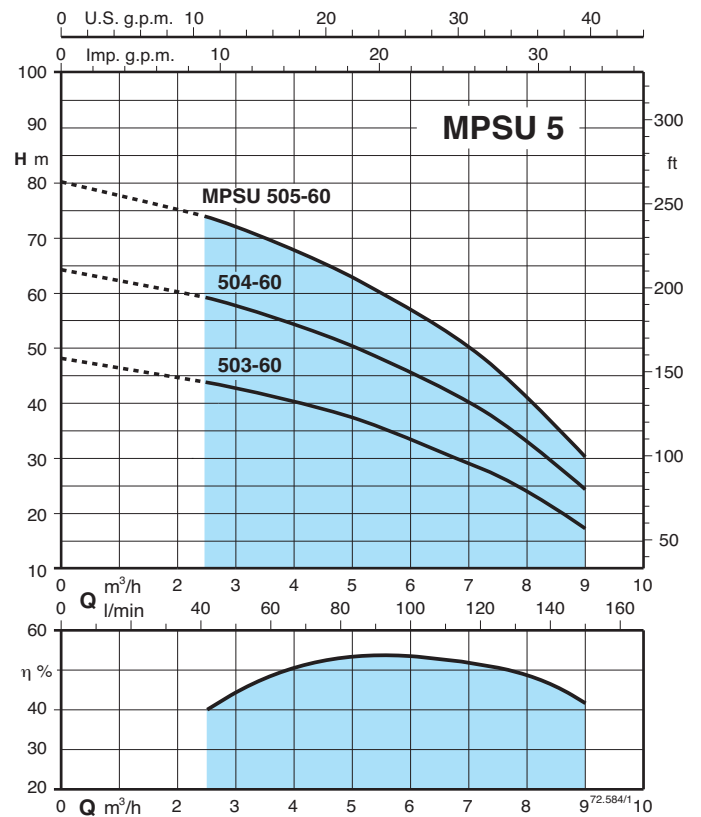
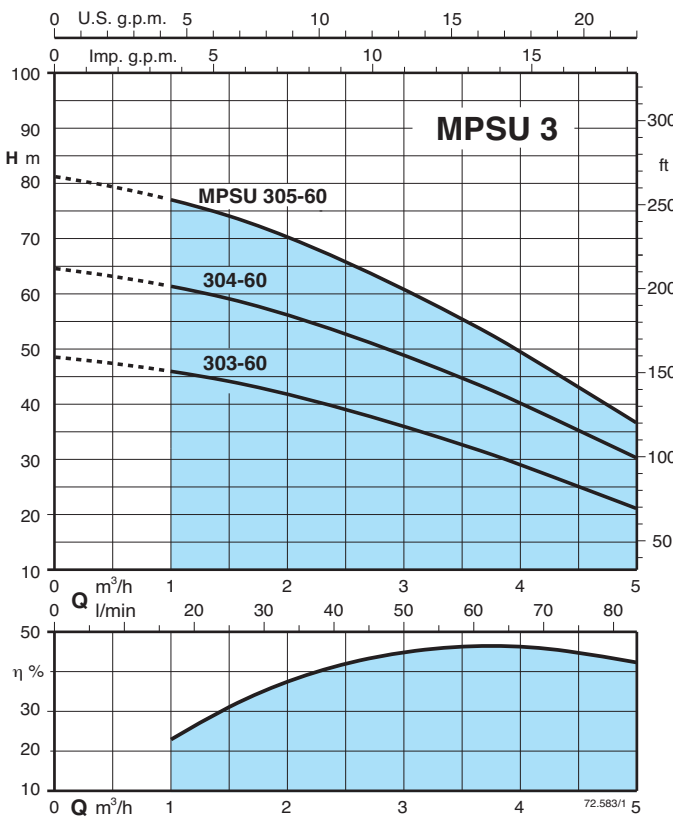
Pump Bomba	fM mm	kg		Cavo H07RN8-F					
		MPSU	MPSUM	3 ~			1 ~		
				220V	380V	440V	220V	127V	110V
MPSU 303-60 - MPSUM 303-60	553	14,5	16	4G1	4G1	4G1	3G1	3G1.5	3G2.5
MPSU 304-60 - MPSUM 304-60	578	15,5	16,5	4G1	4G1	4G1	3G1	3G2.5	3G2.5
MPSU 305-60 - MPSUM 305-60	647	17,3	18,8	4G1	4G1	4G1	3G1,5	-	-
MPSU 503-60 - MPSUM 503-60	553	15,3	16,3	4G1	4G1	4G1	3G1	3G2.5	3G2.5
MPSU 504-60 - MPSUM 504-60	622	17	18,5	4G1	4G1	4G1	3G1,5	-	-
MPSU 505-60 - MPSUM 505-60	671	19,3	20,8	4G1	4G1	4G1	3G2,5	-	-

### MPSUM ... CG

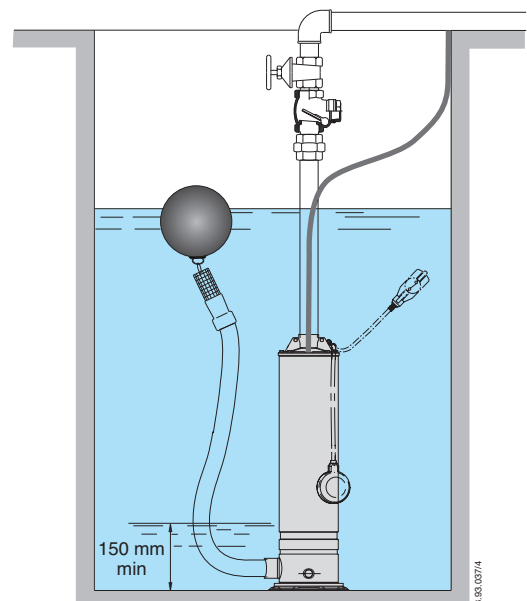
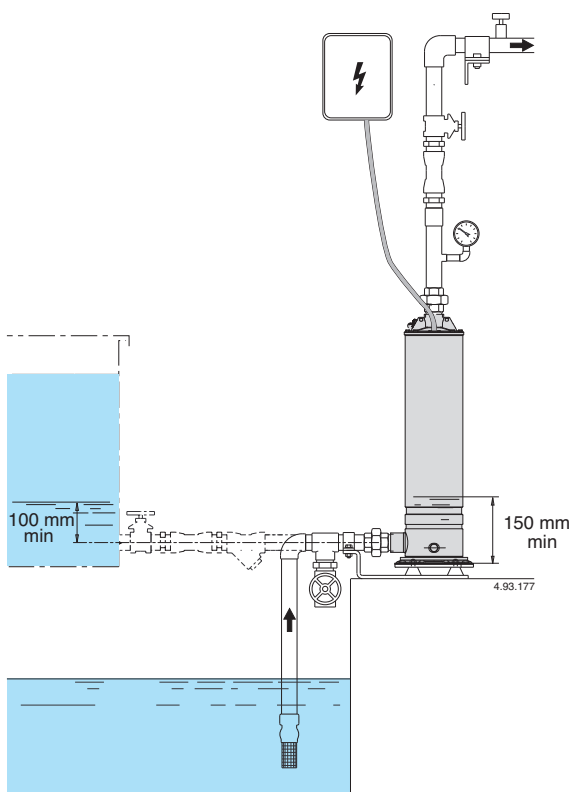
With float switch pump (on demand)  
con interruptor de nivel (bajo demanda)

## Characteristic curves - Curvas Características

$n \approx 3450$  rpm



## Installation - Instalación



## Features - Características constructivas

PATENTED  
PATENTADO

### Innovative

Designed to withstand water hammering and the ON-OFF operation of any valve located in the discharge line.

The impacts generated by water hammering or by the closing of the valve are fully supported by the capacitor cover, which relieves the stresses on a specific support made on the stainless steel jacket, without affecting the plastic hydraulic part.

### Innovación

Diseñado para resistir los golpes de ariete y el funcionamiento de un eventual ON-OFF válvula situada en la línea de descarga.

Los impactos generados por el golpe de ariete o el cierre de la tapa de válvulas son totalmente compatibles con la descarga del condensador que hace hincapié en un soporte adecuado, basado en la chaqueta de acero, sin sobrecargar la parte hidráulica en plástico.

### Flexible

Allows the inspection of the capacitor without disassembling the pump, through the delivery casing.

### Flexible

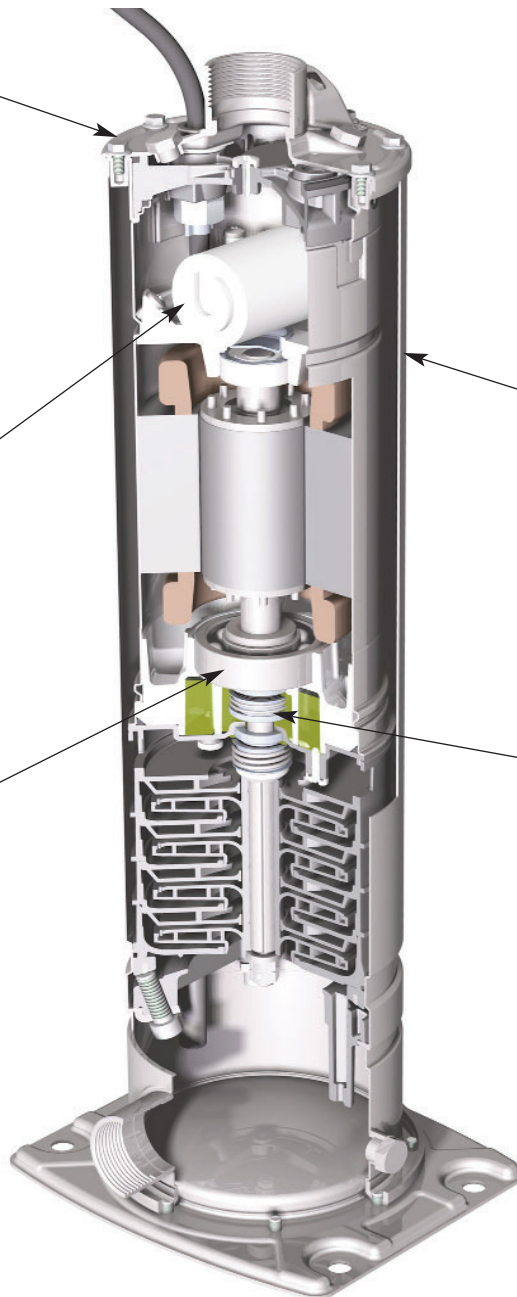
Permite la inspección del condensador incorporado sin tener que desmontar la parte hidráulica a través de la tapa de impulsión.

### Reliable

The ball bearings and shaft are sized in order to reduce stresses, guaranteeing high reliability in any operating condition.

### Fiable

El dimensionamiento de los cojinetes y del eje están diseñados de tal manera que aseguran la reducción de las tensiones y así garantizan la fiabilidad en todas las condiciones de funcionamiento.



### Low-Noise operation

The design of hydraulic parts, the water-filled shroud around the motor and the submerged operation ensures low noise operation.

### Silencioso

El diseño de las piezas hidráulicas, la camisa de agua alrededor del motor y la bomba sumergida aseguran un funcionamiento silencioso.

### Greater Safety

The double shaft sealing with an oil chamber separates the motor from the water and provides further protection against accidental operation when dry.

### Seguridad

El doble sello en el eje con la cámara de aceite intermedia asegura la separación del motor con el agua y una ulterior protección contra el funcionamiento accidental en seco.